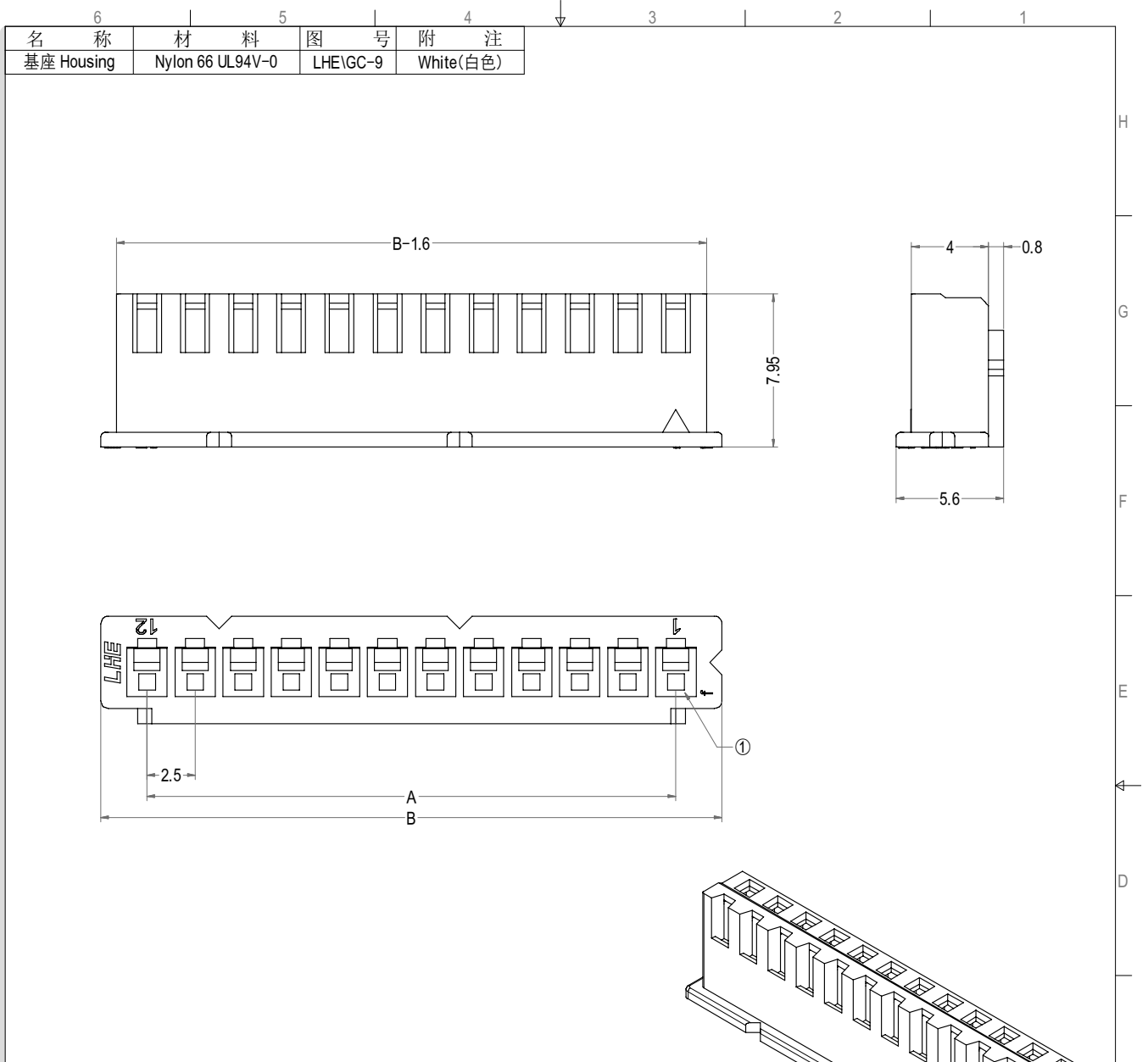
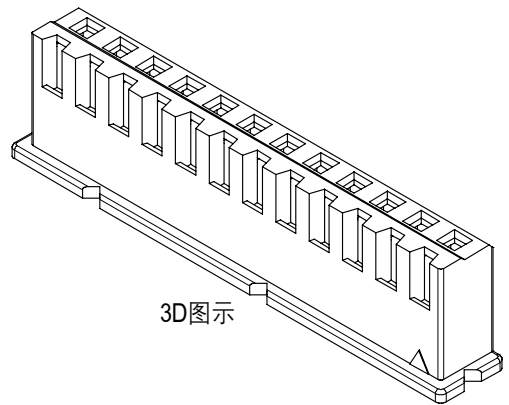


XH型连接器承认书图面



Poles	Part No.	Description	DIM=A	DIM=B
2	A2501-H02	XH-2Y	2.50	7.30
3	A2501-H03	XH-3Y	5.00	9.80
4	A2501-H04	XH-4Y	7.50	12.30
5	A2501-H05	XH-5Y	10.00	14.80
6	A2501-H06	XH-6Y	12.50	17.30
7	A2501-H07	XH-7Y	15.00	19.80
8	A2501-H08	XH-8Y	17.50	22.30
9	A2501-H09	XH-9Y	20.00	24.80
10	A2501-H10	XH-10Y	22.50	27.30
11	A2501-H11	XH-11Y	25.00	29.80
12	A2501-H12	XH-12Y	27.50	32.30
13	A2501-H13	XH-13Y	30.00	34.80
14	A2501-H14	XH-14Y	32.50	37.30
15	A2501-H15	XH-15Y	35.00	39.80
16	A2501-H16	XH-16Y	37.50	42.30
17	A2501-H17	XH-17Y	40.00	44.80
18	A2501-H18	XH-18Y	42.50	47.30
19	A2501-H19	XH-19Y	45.00	49.80
20	A2501-H20	XH-20Y	47.50	52.30



LHE® 浙江联和电子有限公司			
品名	XH-Y	比例	3:1
料号	A2501-H	未注公差(mm)	
图号	LHE\GC-9	>0~3	±0.12
材料	Nylon 66 UL94V-0	>3~18	±0.15
制图	王天 2024-04-08	>18~50	±0.3
审核	天琴 2024-04-08	>50~120	±0.5
批准	季育文 2024-04-08	X°	±3°
视角		X.X°	±0.5°