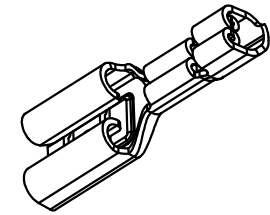
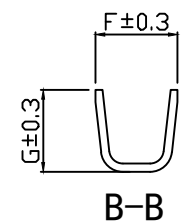
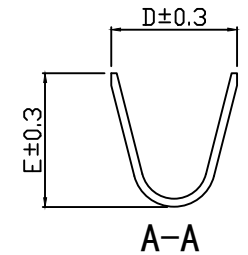
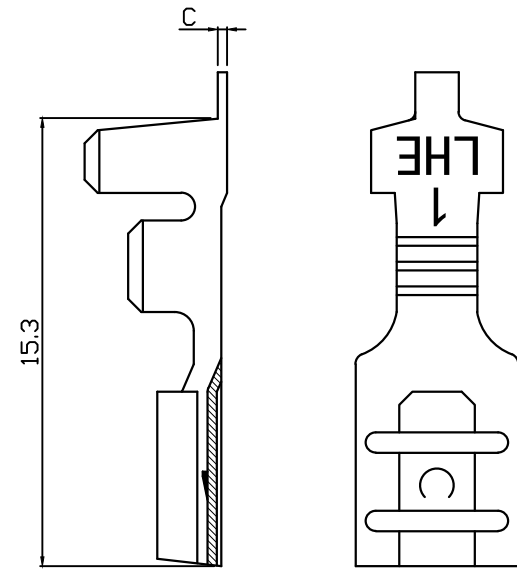
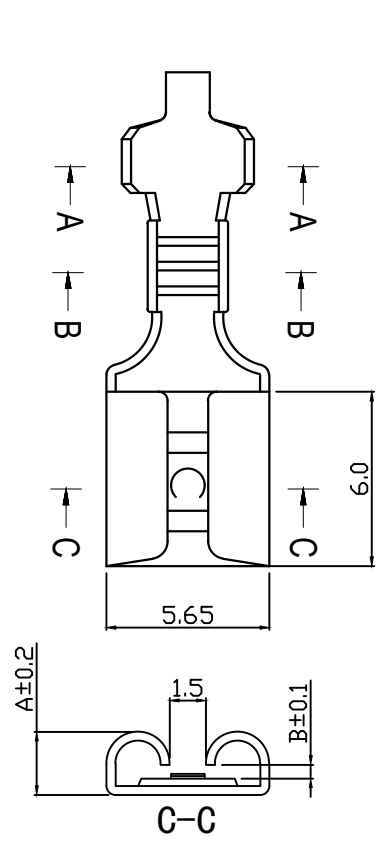


承认图面

REV	SYM	REVISION RECORD	DR.	APPR.	DATE
A/0		原始版本			B
A/1	pn	D4801-TN变更为D480N-T	WZY		20161004
A/1		增加头部配合尺寸, 补全料号	WZY		20200102



3-D View
After crimping



端子出料方式 Terminal discharge mode

旧底图总号

底图总号

签字

日期

Part No.	A	B	C	D	E	F	G	Material	Finish	Mating tab thickness	Wire Range (AWG)	Qty/Reel
D480N-TA308B3	2.5	0.6	0.3	4.2	3.5	2.8	2.6	Brass	MATT-TIN	0.8	#24 to #20	10000pcs
D480N-TA355B3	2.4	0.3	0.35							5.1		
D480N-TA358B3	2.6	0.6		0.8								
D480N-TB305B3	2.3	0.3	0.5									
D480N-TB308B3	2.5	0.6	0.8									
D480N-TB355B2	2.4	0.3	0.35	5.1	4.9	3.2	3.35		TIN	0.5	#20 to #16	
D480N-TB355B3	2.4	0.3							MATT-TIN	0.5		
D480N-TB358B2	2.6	0.6							TIN	0.8		
D480N-TB358B3	2.6	0.6						MATT-TIN	0.8			

未注公差				LHE® 浙江联和电子有限公司						
X.° ±3°	X. X° ±0.5°			ZHEJIANG LIANHE ELECTRONICS CO., LTD						
>0~3	>3~18	>18~50	>50~120	单位	比例	Design Units	SIZE	页码		
±0.12	±0.15	±0.3	±0.5	MM Only	—	METRIC	A4			
制作 审核 批准			材料 图号		Part No.					
见图解				品名		4.8 (187) 直插端子				