

浙江联和电子有限公司

ZHEJIANG LIANHE ELECTRONICS CO., LTD.

承 认 书 SPECIFICATION FOR APPROVAL

客户名称 CUSTOMER	
品名 DESCRIPTION	1.5系列连接器
料号 CUSERTOMER PART NO	C6003&C6004
日期 DATE	

客户确认 (APPROVED SIGNATURES)

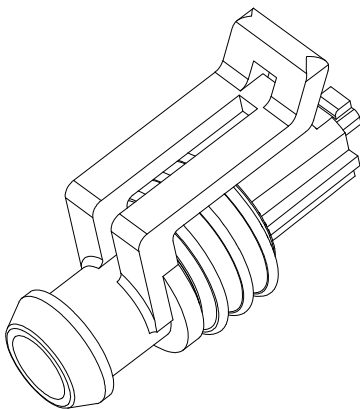
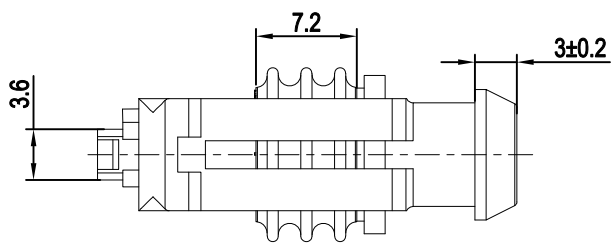
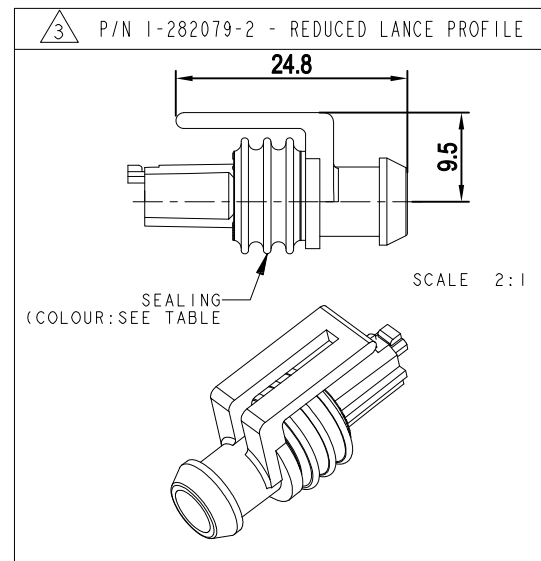
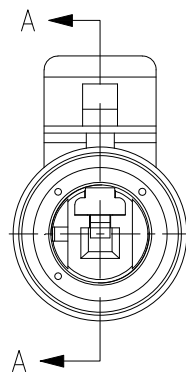
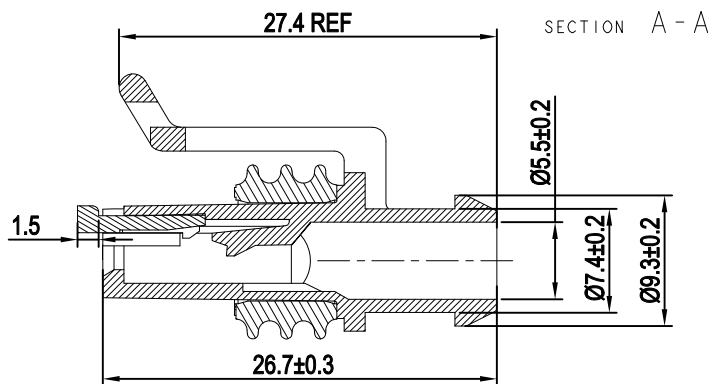
核准 (APPROVAL)	工程 (ENGINEERING)	品管 (QC)
承认结果： <input type="checkbox"/> 承认 <input type="checkbox"/> 不承认 <input type="checkbox"/> 重新送样		



浙江联和电子有限公司
ZHEJIANG LIANHE ELECTRONICS CO., LTD.
地址：浙江省乐清市乐清湾港区创新路
Address: Chuangxin Road, Yueqing Bay Port
Zone, Yueqing City, Zhejiang China 325600.
Tel: 0577-62383668 (销售) 0577-62383212 (Sales)
Fax: 0577-62382566
Web: lhec.cn.1688.com (中文) www.lhec.cn.net.cn (English)

1.5系列承认图面

REV	SYM	REVISION RECORD	DR.	APPR.	DATE
A/0		原始版本			A/0
A/1					



POS	Part No	REF
		Original Part No
1	C6003-H01	C6003-1Y 282079-1

3	215000110165-3	防水圈	硅胶	黄色	1	是	45±5		
2	215000110165-2	卡锁	PA66	红色	1				
1	215000110165-1	主体	PA66	黑色	1				
序号	LHE PN	零件号	部件	材料	颜色	数量	防水	邵氏硬度	附注

主要技术参数 Main Specifications

1. 表面光洁, 无明显缩坑与熔接痕;
2. 工作环境温度: -40° - +120° ;
3. 未注要求符合QC/T417-2004相关标准;
4. "*"代表关键尺寸

未注公差

X.° ±3°

0<XX≤5	5<XX≤20	20<XX≤50	50<XX≤100	100<XX
±0.20	±0.30	±0.40	±0.80	±0.10

LHE 浙江联和电子有限公司
ZHEJIANG LIANHE ELECTRONICS CO., LTD

单位	比例	Design Units	SIZE	页码	图例
MM Only	—	METRIC	A4		
制作	审核	批准	材料	图号	Part No.
			见图解	品名	C6003-1Y (226)

旧底图总号

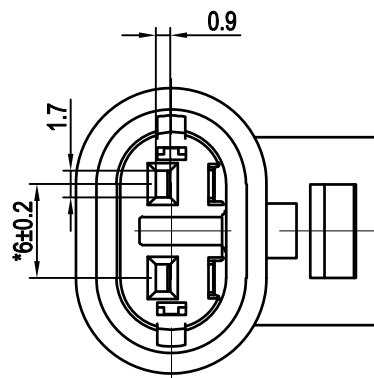
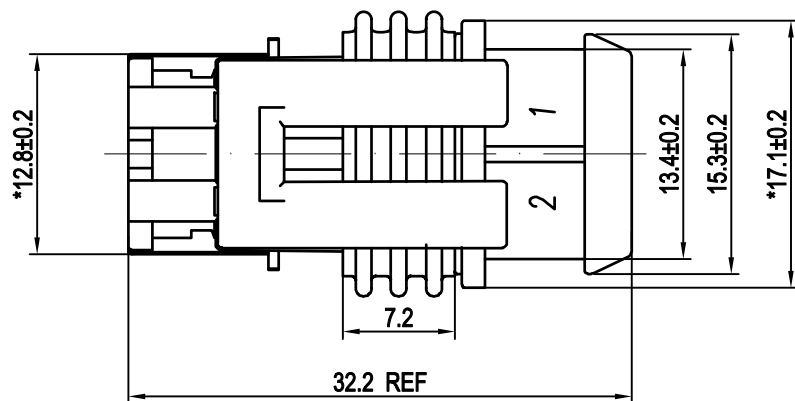
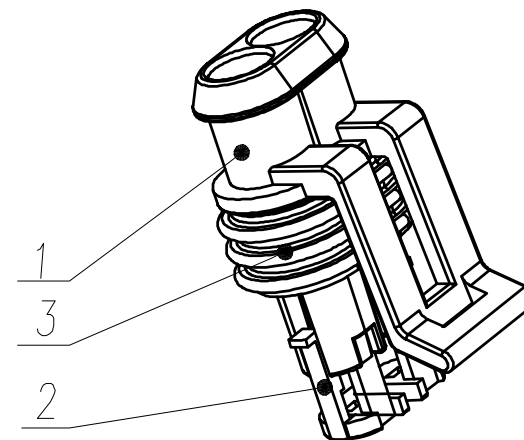
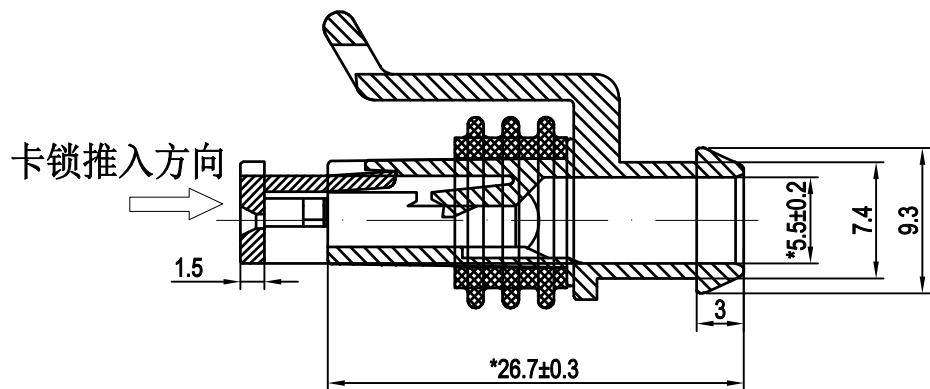
底图总号

签字

日期

1.5系列承认图面

REV	SYM	REVISION RECORD	DR.	APPR.	DATE
A/0		原始版本			A/0
A/1					



POS	Part No	REF
		Original Part No
2	C6003-H02	C6003-2Y 282080-1

3	215000210167-3	防水圈	硅胶	黄色	1		45±5		
2	215000210167-2	卡锁	PA66	红色	1	是			
1	215000210167-1	主体	PA66	黑色	1				
序号	LHE PN	零件号	部件	材料	颜色	数量	防水	邵氏硬度	附注

主要技术参数 Main Specifications

1. 表面光洁, 无明显缩坑与熔接痕;
2. 工作环境温度: -40° - +120° ;
3. 未注要求符合QC/T417-2004相关标准;
4. "*"代表关键尺寸

未注公差

X.° ±3°

0<XX≤5	5<XX≤20	20<XX≤50	50<XX≤100	100<XX
±0.20	±0.30	±0.40	±0.80	±0.10

LHE 浙江联和电子有限公司
ZHEJIANG LIANHE ELECTRONICS CO., LTD

单位	比例	Design Units	SIZE	页码	图例
MM Only	—	METRIC	A4		
制作	审核	批准	材料	图号	Part No.
			见图解	品名	C6003-2Y

旧底图总号

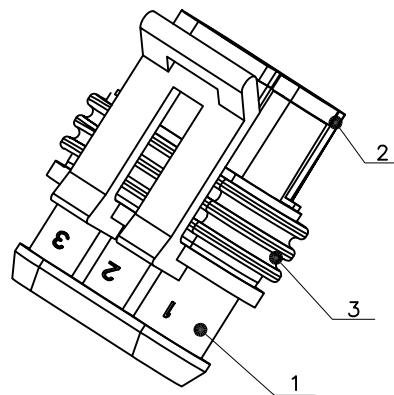
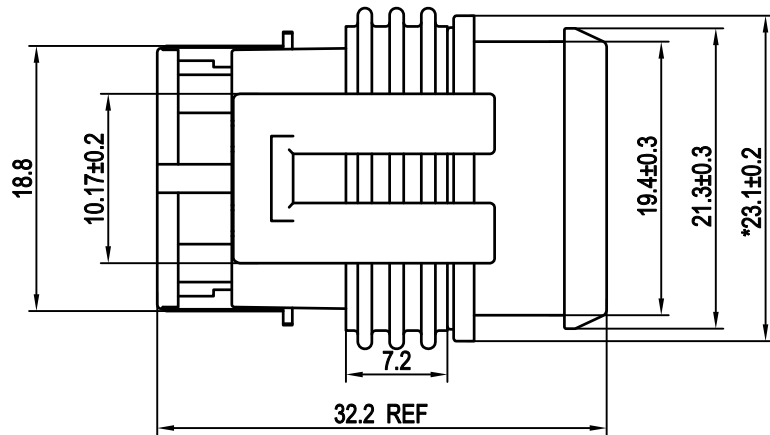
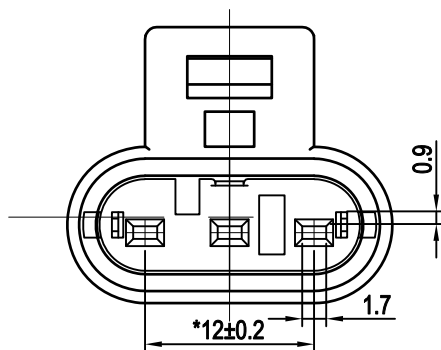
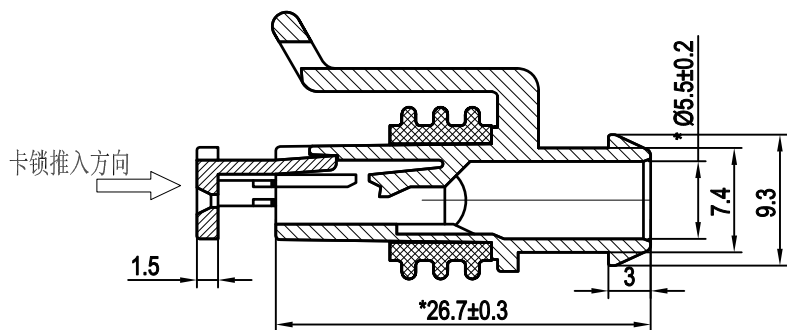
底图总号

签字

日期

1.5系列承认图面

REV	SYM	REVISION RECORD	DR.	APPR.	DATE
A/0		原始版本			A/0
A/1					



POS	Part No	REF
3	G6003-H03	G6003-3Y Original Part No 282087-1

3	215000310169-3	防水圈	硅胶	黄色	1	是	45±5		
2	215000310169-2	锁扣	PA66	红色	1				
1	215000310169-1	主体	PA66	黑色	1				
序号	LHE PN	零件号	部件	材料	颜色	数量	防水	邵氏硬度	附注

主要技术参数 Main Specifications

1. 表面光洁, 无明显缩坑与熔接痕;
2. 工作环境温度: -40° - +120°;
3. "*"标示为关键尺寸

未注公差

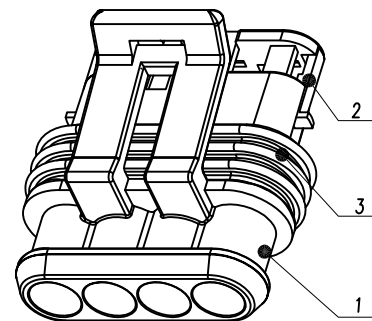
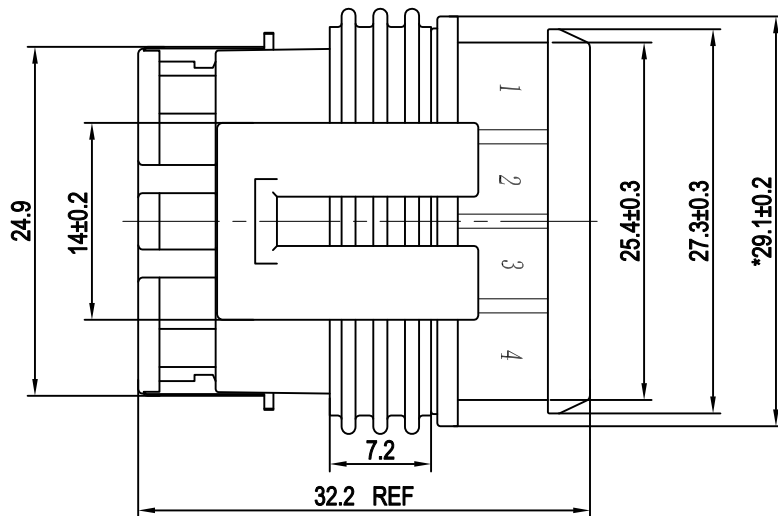
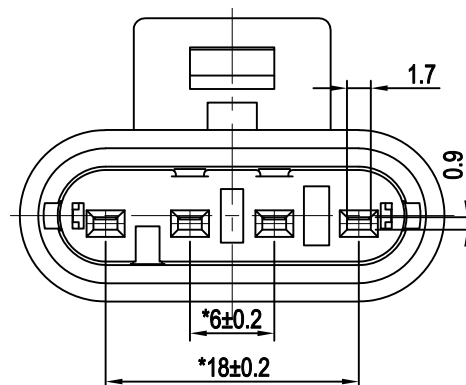
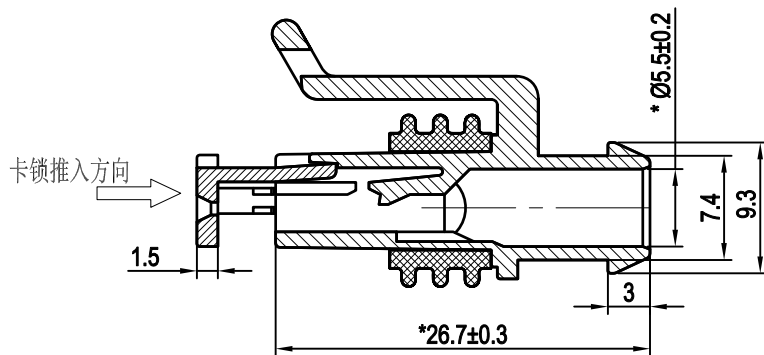
X.° ±0.3°

0 < X ≤ 5	5 < X ≤ 20	20 < X ≤ 50	50 < X ≤ 100	100 < X	单位	比例	Design Units	SIZE	页码	
±0.2	±0.30	±0.40	±0.8	±0.1	MM Only	—	METRIC	A4		
制作	审核	批准	材料	图号	Part No.	215000310169				
				见图解	品名	C6003-3Y (226)				

LHE 浙江联和电子有限公司
ZHEJIANG LIANHE ELECTRONICS CO., LTD

1.5系列承认图面

REV	SYM	REVISION RECORD	DR.	APPR.	DATE
A/0		原始版本			A/0
A/1					



POS	Part No	REF
		Original Part No
4	C6003-H04	C6003-4Y 282088-1

3	215000410171-3	防水圈	硅胶	黄色	1	是	45±5		
2	215000410171-2	卡锁	PA66	红色	1				
1	215000410171-1	主体	PA66	黑色	1				
序号	LHE PN	零件号	部件	材料	颜色	数量	防水	邵氏硬度	附注

主要技术参数 Main Specifications

1. 表面光洁, 无明显缩坑与熔接痕;
2. 工作环境温度: -40° - +120°;
3. "*"标示为关键尺寸

未注公差

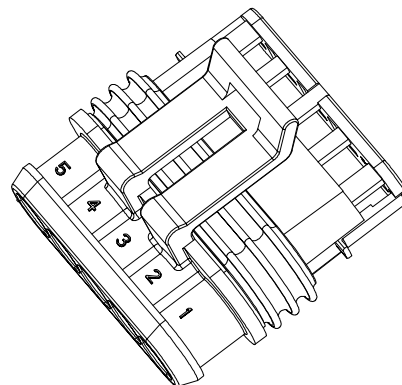
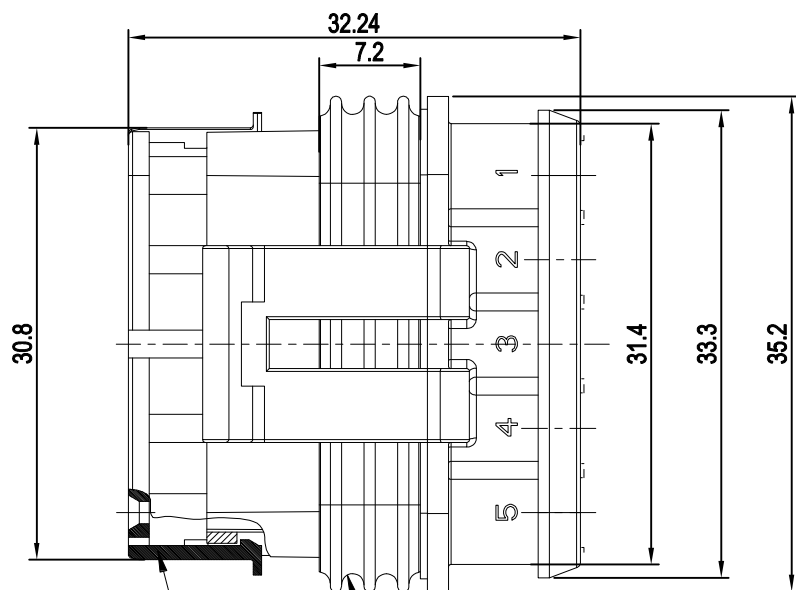
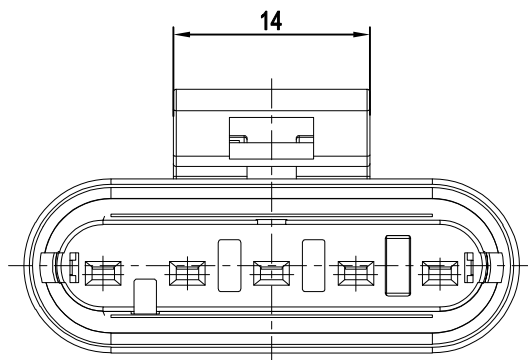
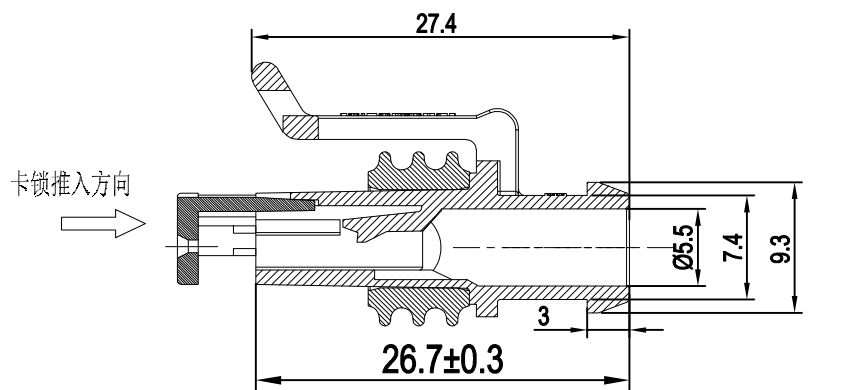
X.° ±0.3°

LHE 浙江联和电子有限公司
ZHEJIANG LIANHE ELECTRONICS CO., LTD

0 < X ≤ 5	5 < X ≤ 20	20 < X ≤ 50	50 < X ≤ 100	100 < X	单位	比例	Design Units	SIZE	页码	
±0.2	±0.30	±0.40	±0.8	±0.1	MM Only	—	METRIC	A4		
制作	审核	批准	材料	图号	Part No.	215000410171				
见图解				品名	C6003-4Y (226)					

1.5系列承认图面

REV	SYM	REVISION RECORD	DR.	APPR.	DATE
A/0		原始版本			A/0
A/1					



POS	Part No	REF Original Part No
5	C6003-H05	C6003-5Y 282089-1

序号	LHE PN	零件号	部件	材料	颜色	数量	防水	邵氏硬度	附注
3	215000510173-3	防水圈	硅胶	黄色	1			45±5	
2	215000510173-2	卡锁	PA66	红色	1	是			
1	215000510173-1	主体	PA66	黑色	1				

主要技术参数 Main Specifications

1. 表面光洁, 无明显缩坑与熔接痕;
2. 工作环境温度: -40° - +120;
3. "*"标示为关键尺寸

SEALING
(COLOUR YELLOW)
SECONDARY LOCK

PRE-ASSEMBLED
(COLOUR RED)

未注公差

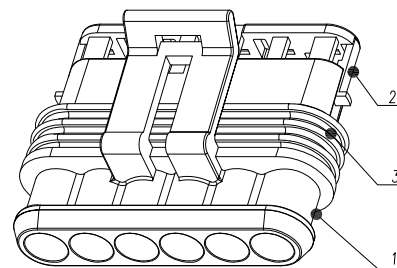
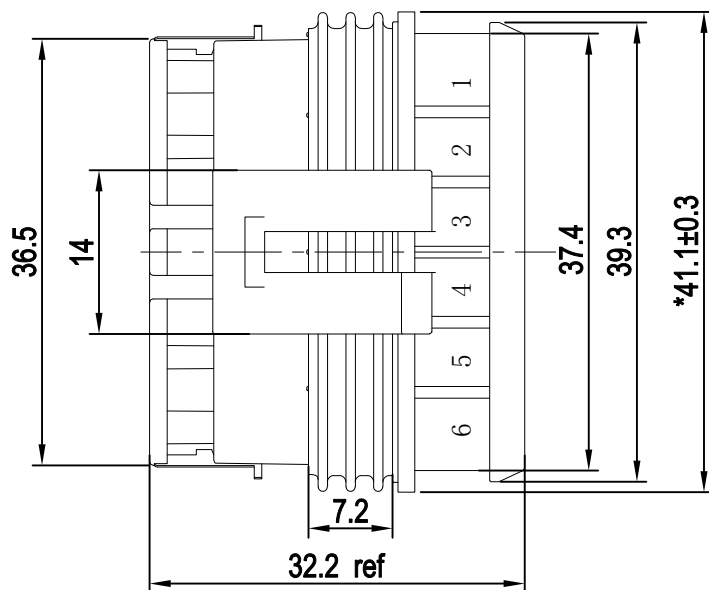
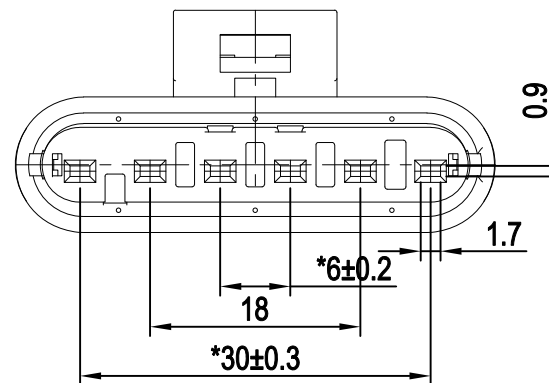
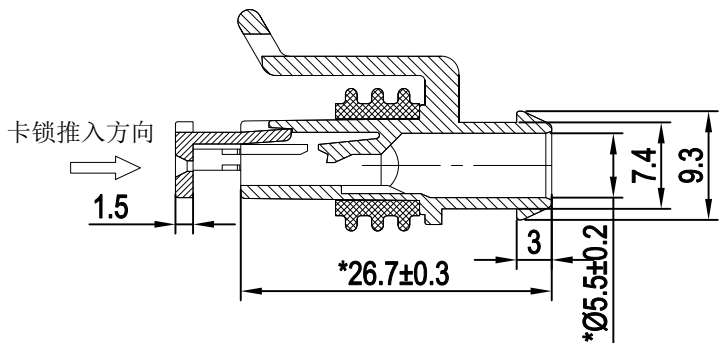
X.° ±0.3°

0 < X ≤ 5	5 < X ≤ 20	20 < X ≤ 50	50 < X ≤ 100	100 < X	单位	比例	Design Units	SIZE	页码	⊕	□
±0.2	±0.30	±0.40	±0.8	±0.1	MM Only	—	METRIC	A4			
制作	审核	批准	材料	图号	Part No.	215000510173					
				见图解	品名	C6003-5Y (226)					

LHE 浙江联和电子有限公司
ZHEJIANG LIANHE ELECTRONICS CO., LTD

1.5系列承认图面

REV	SYM	REVISION RECORD	DR.	APPR.	DATE
A/0		原始版本			A/0
A/1					



POS	Part No	REF
		Original Part No
6	C6003-H06 C6003-6Y	282090-1

3	215000610175-3	防水圈	硅胶	黄色	1	是	45±5		
2	215000610175-2	卡锁	PA66	红色	1				
1	215000610175-1	主体	PA66	黑色	1				
序号	LHE PN	零件号	部件	材料	颜色	数量	防水	邵氏硬度	附注

未注公差

X.° ±0.3°

LHE 浙江联和电子有限公司
ZHEJIANG LIANHE ELECTRONICS CO., LTD

0 < X ≤ 5	5 < X ≤ 20	20 < X ≤ 50	50 < X ≤ 100	100 < X	单位	比例	Design Units	SIZE	页码	
±0.20	±0.30	±0.40	±0.8	±0.1	MM Only	—	METRIC	A4		
制作	审核	批准	材料	图号	Part No.	215000610175				
				见图解	品名	C6003-6Y (226)				

主要技术参数 Main Specifications

1. 表面光洁, 无明显缩坑与熔接痕;
2. 工作环境温度: -40° - +120° ;
3. "*"代表关键尺寸, 共五处

旧底图总号

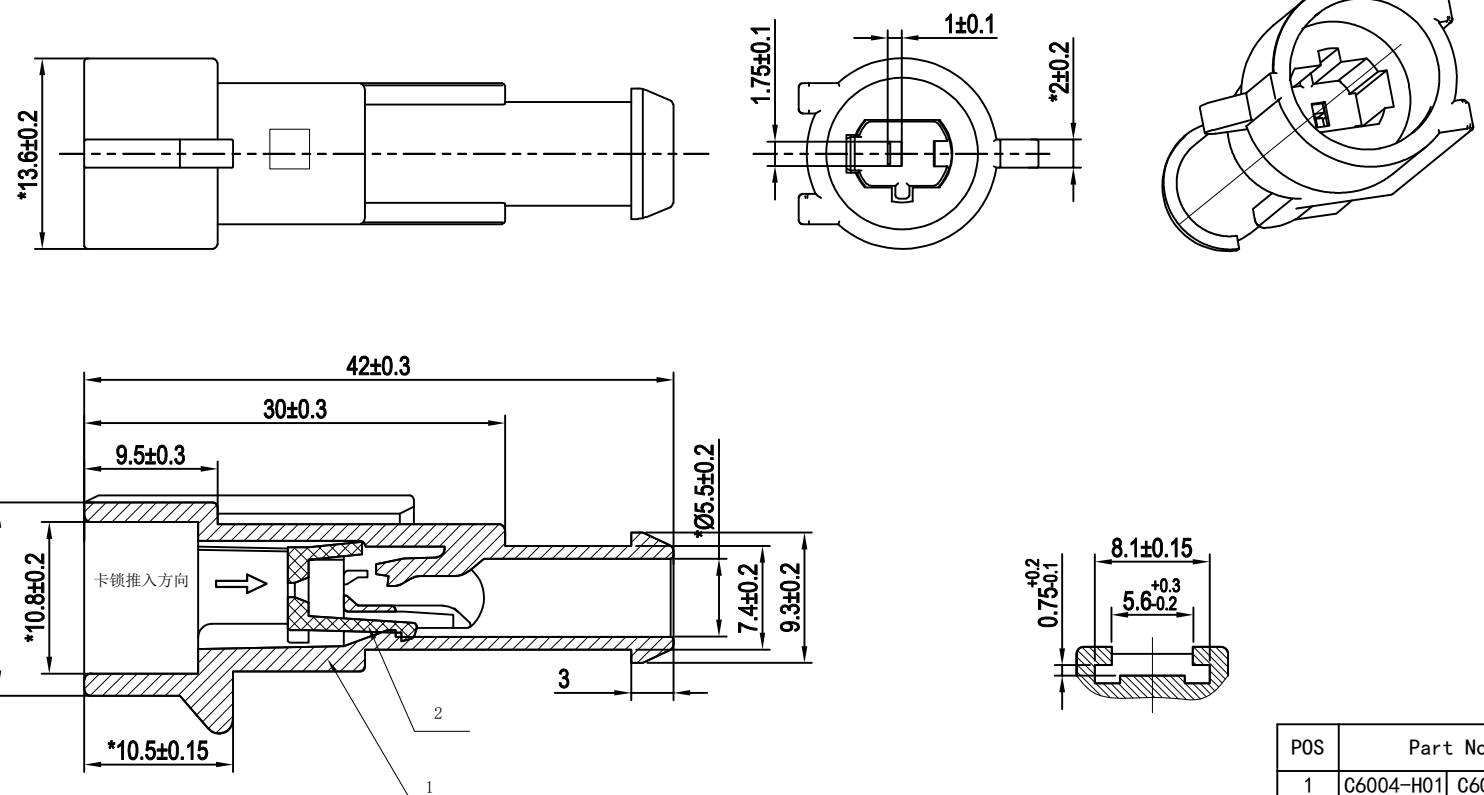
底图总号

签字

日期

1.5系列承认图面

REV	SYM	REVISION RECORD	DR.	APPR.	DATE
A/0		原始版本			A/0
A/1					



POS	Part No	REF
1	C6004-H01 C6004-1A	Original Part No 282103-1

2	115000110166-2	卡锁	PA66	红色	1	是		
1	115000110166-1	主体	PA66	黑色	1			
序号	LHE PN	零件号	部件	材料	颜色	数量	防水	附注

未注公差
X.° ± 0.3°

LHE® 浙江联和电子有限公司
ZHEJIANG LIANHE ELECTRONICS CO., LTD

0 < X ≤ 5	5 < X ≤ 20	20 < X ≤ 50	50 < X ≤ 100	100 < X	单位	比例	Design Units	SIZE	页码	⊕	▭
± 0.20	± 0.30	± 0.40	± 0.8	± 0.1	MM Only	—	METRIC	A4			
制作	审核	批准	材料	图号	Part No.	115000110166					
				见图解	品名	C6004-1A (226)					

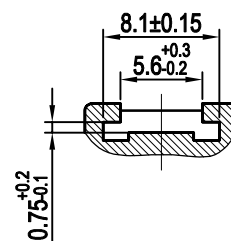
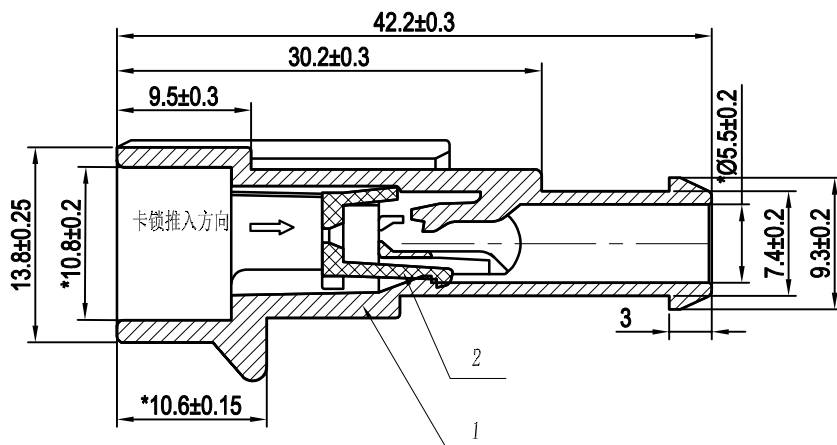
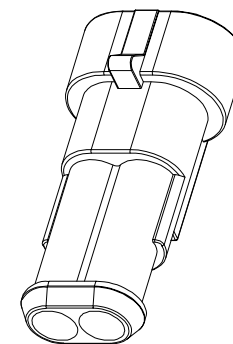
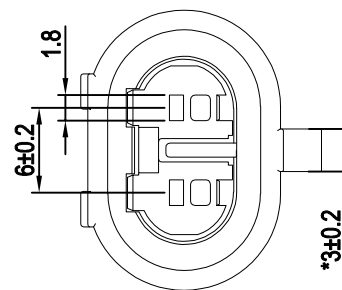
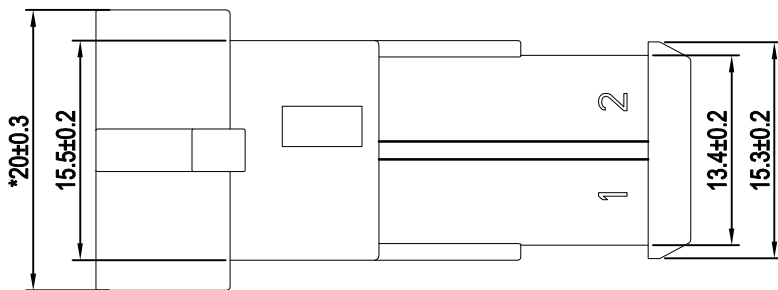
主要技术参数
Main Specifications

- 表面光洁, 无明显缩坑与熔接痕;
- 工作环境温度: -40° - +120° ;
- "*"代表关键尺寸, 共五处

旧底图总号
底图总号
签字
日期

1.5系列承认图面

REV	SYM	REVISION RECORD	DR.	APPR.	DATE
A/0		原始版本			A/0
A/1					



POS	Part No	REF
2	C6004-H02	Original Part No C6004-2A 282104-1

2	115000210168-2	卡锁	PA66	红色	1	是		
1	115000210168-1	主体	PA66	黑色	1			
序号	LHE PN	零件号	部件	材料	颜色	数量	防水	附注

旧底图总号
底图总号
签字
日期

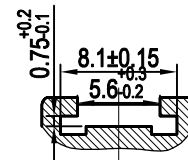
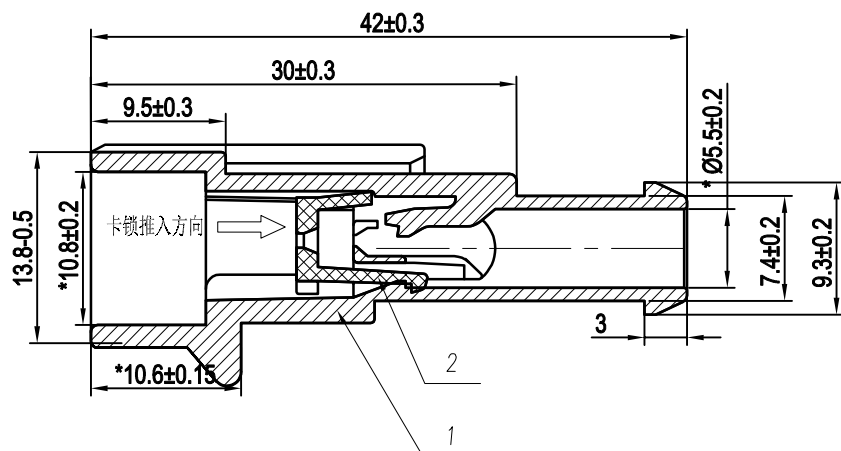
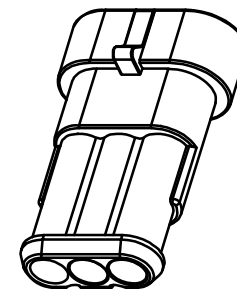
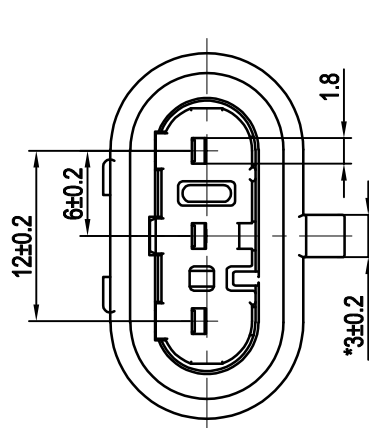
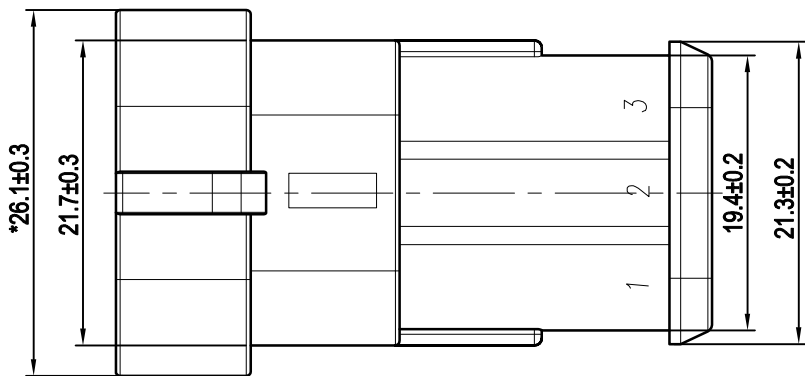
主要技术参数 Main Specifications

1. 表面光洁, 无明显缩坑与熔接痕;
2. 工作环境温度: -40° - +120° ;
3. "*"代表关键尺寸

未注公差					LHE ® 浙江联和电子有限公司					
X.° ±0.3°					ZHEJIANG LIANHE ELECTRONICS CO., LTD					
0 < X ≤ 5	5 < X ≤ 20	20 < X ≤ 50	50 < X ≤ 100	100 < X	单位	比例	Design Units	SIZE	页码	
±0.20	±0.30	±0.40	±0.8	±0.1	MM Only	—	METRIC	A4		
制作	审核	批准	材料	图号	Part No.	115000210168				
			见图解	品名	C6004-2A					

1.5系列承认图面

REV	SYM	REVISION RECORD	DR.	APPR.	DATE
A/0		原始版本			A/0
A/1					



POS	Part No	REF
3	C6004-H03 C6004-3A	Original Part No 282105-1

2	115000310170-2	卡锁	PA66	红色	1	是		
1	115000310170-1	主体	PA66	黑色	1			
序号	LHE PN	零件号	部件	材料	颜色	数量	防水	附注

未注公差

X.° ±0.3°

LHE 浙江联和电子有限公司
ZHEJIANG LIANHE ELECTRONICS CO., LTD

0 < X ≤ 5	5 < X ≤ 20	20 < X ≤ 50	50 < X ≤ 100	100 < X	单位	比例	Design Units	SIZE	页码	
±0.20	±0.30	±0.40	±0.8	±0.1	MM Only	—	METRIC	A4		
制作	审核	批准	材料	图号	Part No.	115000310170				
				见图解	品名	C6004-3A (226)				

主要技术参数 Main Specifications

1. 表面光洁, 无明显缩坑与熔接痕;
2. 工作环境温度: -40° - +120° ;
3. "*"代表关键尺寸

旧底图总号

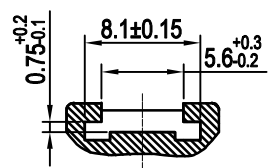
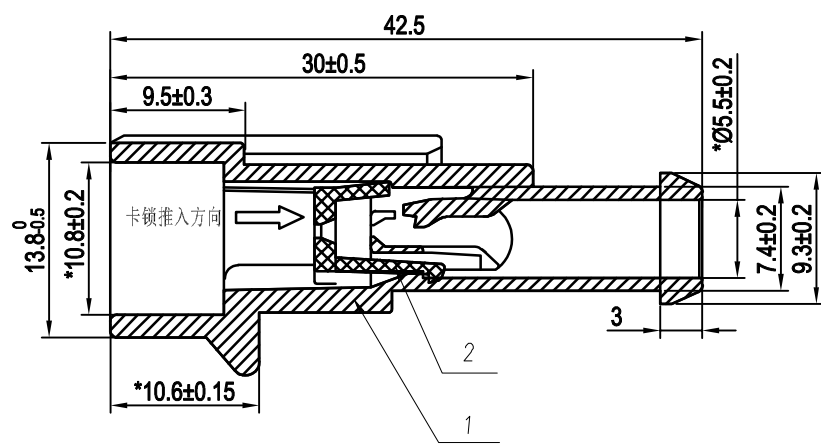
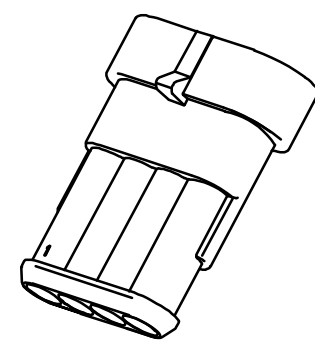
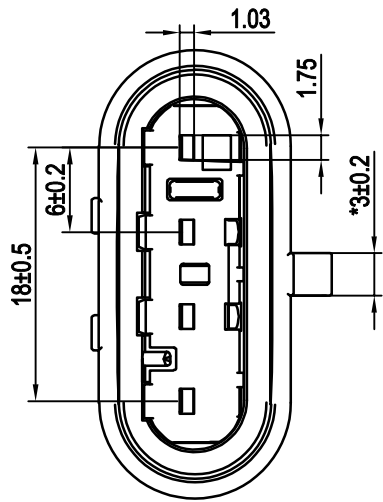
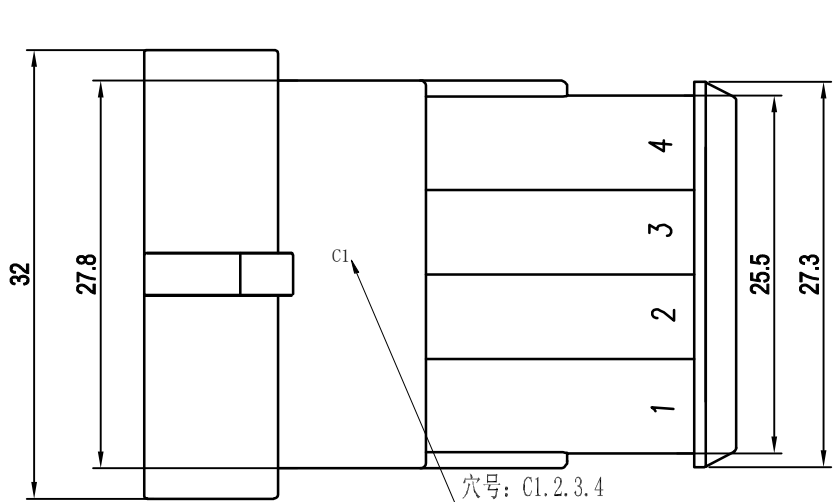
底图总号

签字

日期

1.5系列承认图面

REV	SYM	REVISION RECORD	DR.	APPR.	DATE
A/0		原始版本			A/0
A/1					



POS	Part No	REF
		Original Part No
4	C6004-H04	C6004-4A
		282106-1

2	11500041072-2	卡锁	PA66	红色	1	是	
1	11500041072-1	主体	PA66	黑色	1		
序号	LHE PN	零件号	部件	材料	颜色	数量	防水
							附注

主要技术参数 Main Specifications

1. 表面光洁, 无明显缩坑与熔接痕;
2. 工作环境温度: -40° - +120° ;
3. "*"代表关键尺寸

未注公差

X.° ±0.3°

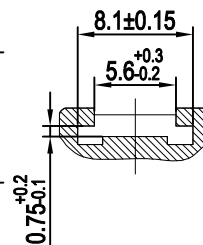
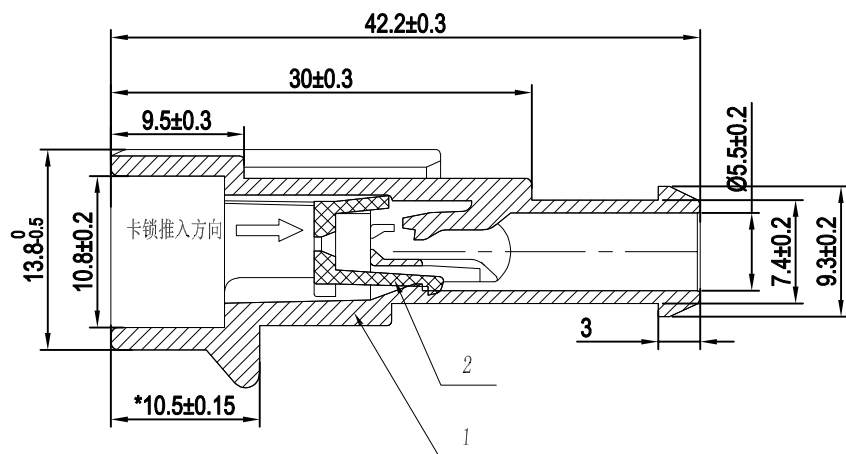
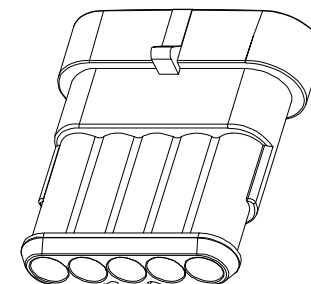
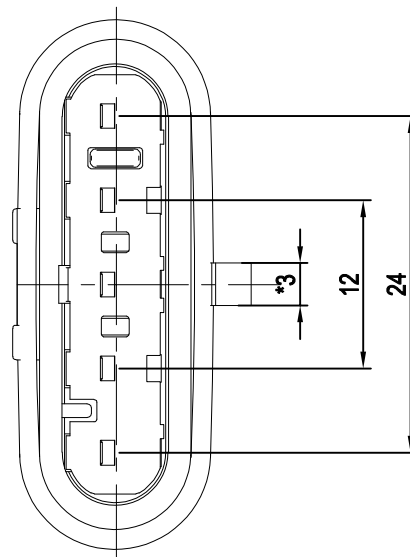
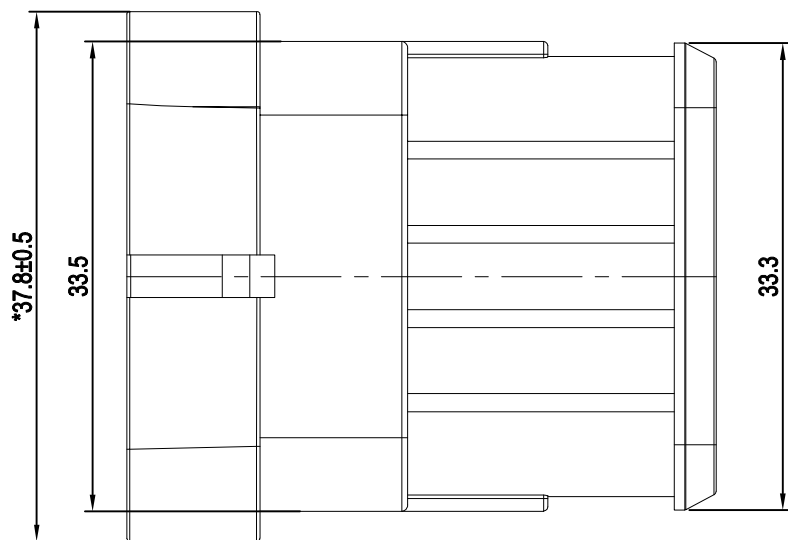
0 < X ≤ 5	5 < X ≤ 20	20 < X ≤ 50	50 < X ≤ 100	100 < X	单位	比例	Design Units	SIZE	页码	
±0.20	±0.30	±0.40	±0.8	±0.1	MM Only	—	METRIC	A4		
制作	审核	批准	材料	图号	Part No.	11500041072				
			见图解	品名	C6004-4A (226)					

LHE 浙江联和电子有限公司
ZHEJIANG LIANHE ELECTRONICS CO., LTD

旧底图总号
底图总号
签字
日期

1.5系列承认图面

REV	SYM	REVISION RECORD	DR.	APPR.	DATE
A/0		原始版本			A/0
A/1					



POS	Part No	REF
5	C6004-H05 C6004-5A	Original Part No 282107-1

2	115000510174-2	卡锁	PA66	红色	1	是	
1	115000510174-1	主体	PA66	黑色	1		
序号	LHE PN	零件号	部件	材料	颜色	数量	防水 附注

未注公差

X.° ±0.3°

LHE 浙江联和电子有限公司
ZHEJIANG LIANHE ELECTRONICS CO., LTD

0 < X ≤ 5	5 < X ≤ 20	20 < X ≤ 50	50 < X ≤ 100	100 < X	单位	比例	Design Units	SIZE	页码	⊕	□
±0.20	±0.30	±0.40	±0.8	±0.1	MM Only	—	METRIC	A4			
制作	审核	批准	材料	图号	Part No.	115000510174					
			见图解	品名	C6004-5A (226)						

主要技术参数 Main Specifications

1. 表面光洁, 无明显缩坑与熔接痕;
2. 工作环境温度: -40° - +120° ;
3. "*"代表关键尺寸

旧底图总号

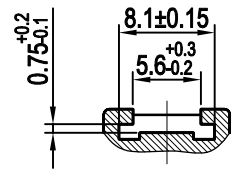
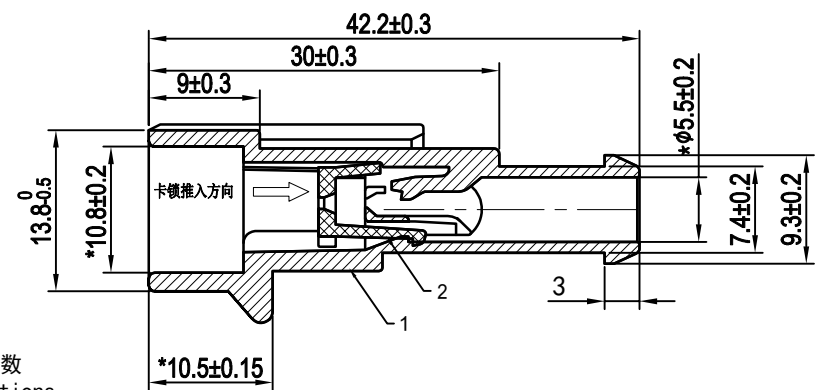
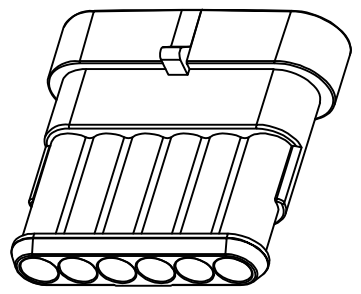
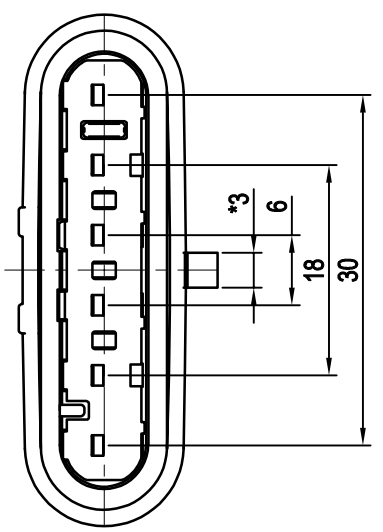
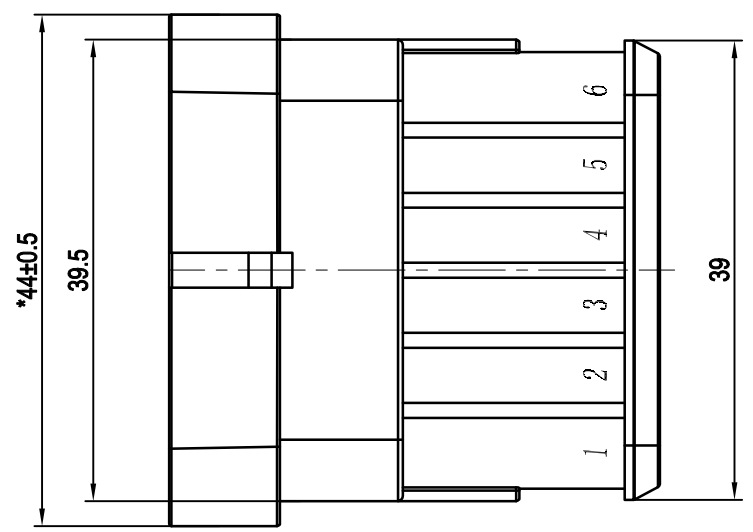
底图总号

签字

日期

1.5系列承认图面

REV	SYM	REVISION RECORD	DR.	APPR.	DATE
A/0		原始版本			A/0
A/1					



POS	Part No	REF
		Original Part No
6	C6004-H06	C6004-6A 282108-1

2	115000610176-2	卡锁	红色	PA66	1	是	
1	115000610176-1	主体	黑色	PA66	1		
序号	LHE PN 零件号	名称	颜色	材料	数量	防水	附注

主要技术参数 Main Specifications

1. 表面光洁, 无明显缩坑与熔接痕;
2. 适配端子按表一;
3. 工作环境温度: -40° - +120°;
4. 未注要求符合QC/T417-2004相关标准;
5. "*"代表关键尺寸, 共5处;

未注公差

X.° ±3°

0<XX≤5	5<XX≤20	20<XX≤50	50<XX≤100	100<XX
±0.20	±0.30	±0.40	±0.80	±0.10
制作	审核	批准	材料	图号
			见图解	品名

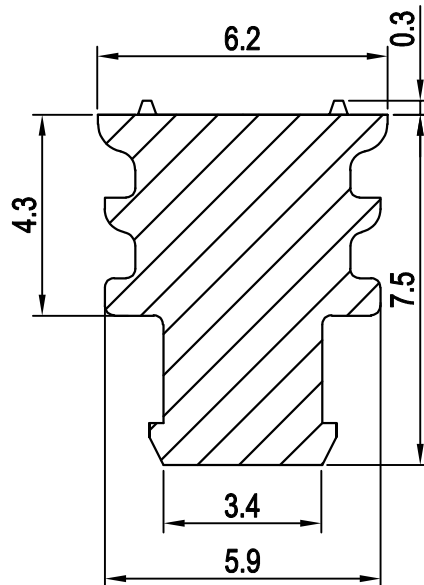
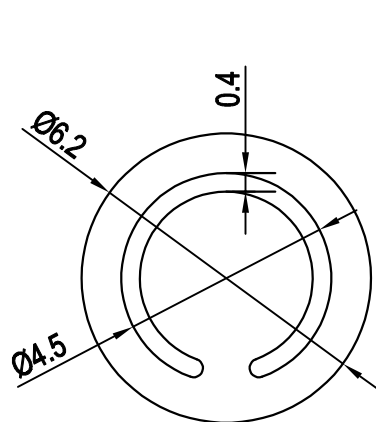
LHE 浙江联和电子有限公司
ZHEJIANG LIANHE ELECTRONICS CO., LTD

单位	比例	Design Units	SIZE	页码	☉	☐
MM Only	—	METRIC	A4			
制作	审核	批准	材料	图号	Part No.	115000610176
			见图解	品名	C6004-6A (226)	

旧底图总号
底图总号
签字
日期

1.5系列承认图面

REV	SYM	REVISION RECORD	DR.	APPR.	DATE
A/0		原始版本			A/0
A/1					



主要技术参数 Main Specifications

- 产品表面光滑、无裂痕、无毛刺、倒角清晰；；
- 性能要求：
 拉伸强度 $\geq 4.5\text{Mpa}$ ；拉断伸长 $\geq 500\%$ ；
 压缩永久变形 $\leq 25\%$ ；撕裂强度 $\geq 12\text{Mpa}$ ；

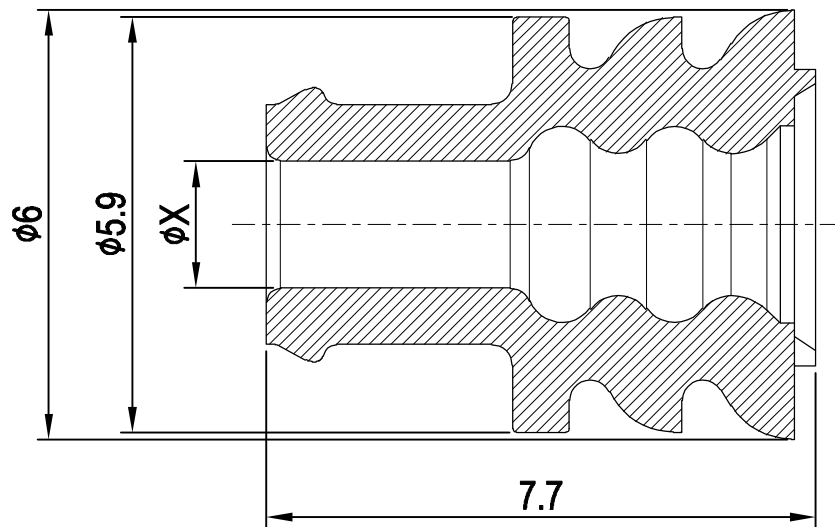
1	828922-1	502005			35 \pm 5	
序号	型号	LHE PN 零件号	材料	颜色	邵氏硬度	附注

未注公差					LHE [®] 浙江联和电子有限公司 ZHEJIANG LIANHE ELECTRONICS CO., LTD					
X. $^{\circ}$ $\pm 3^{\circ}$										
0<XX \leq 5	5<XX \leq 20	20<XX \leq 50	50<XX \leq 100	100<XX	单位	比例	Design Units	SIZE	页码	
± 0.20	± 0.30	± 0.40	± 0.80	± 0.10	MM Only	—	METRIC	A4		
制作	审核	批准	材料	图号	Part No.					
见图解					品名	828922-1 (201)				

旧底图总号
底图总号
签字
日期

1.5系列承认图面

REV	SYM	REVISION RECORD	DR.	APPR.	DATE
A/0		原始版本			A/0
A/1					



3	281934-3	501032		红色	1.65	35±5	2.5-3.3mm ²	
2	281934-4	501018		绿色	0.9	35±5	1.2-1.6mm ²	
1	281934-2	501017		黄色	1.45	35±5	1.7-2.4mm ²	
序号	型号	LHE PN 零件号	材料	颜色	X	邵氏硬度	适用线径	附注

主要技术参数 Main Specifications

- 产品表面光滑、无裂痕、无毛刺、倒角清晰；
- 性能要求：
拉伸强度≥4.5Mpa；拉伸伸长≥500%；
压缩永久变形≤25%；撕裂强度≥12Mpa；

未注公差					LHE ® 浙江联和电子有限公司 ZHEJIANG LIANHE ELECTRONICS CO., LTD	单位	比例	Design Units	SIZE	页码	⊕	▭
X.° ± 3°												
0<XX≤5	5<XX≤20	20<XX≤50	50<XX≤100	100<XX	MM Only	—	METRIC	A4				
±0.20	±0.30	±0.40	±0.80	±0.10	制作	审核	批准	材料	图号	Part No.		
					见图解	品名	281934-X(201)					

旧底图总号

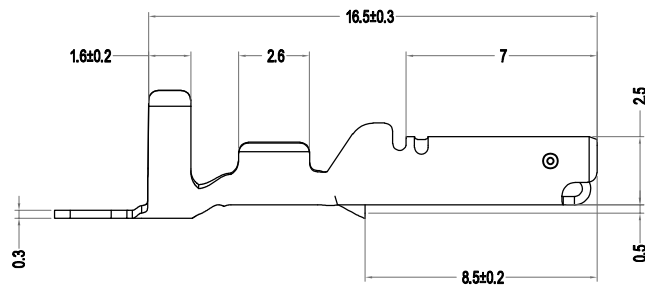
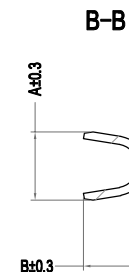
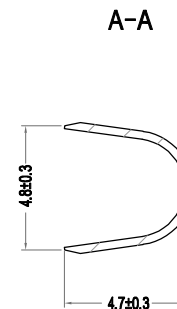
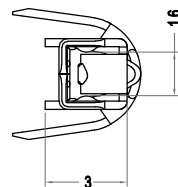
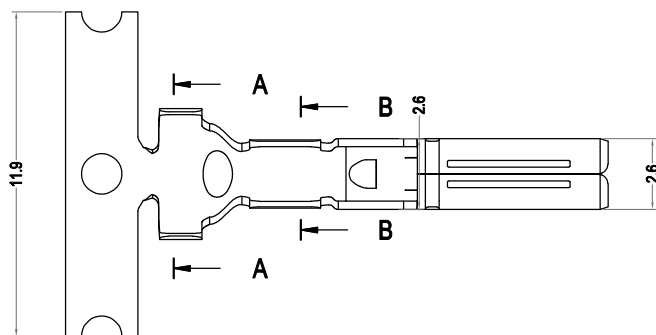
底图总号

签字

日期

1.5系列承认图面

REV	SYM	REVISION RECORD	DR.	APPR.	DATE
A/0		原始版本			A/0
A/1					



旧底图总号
底图总号
签字
日期

Part No.	LHE PN 零件号	A	B	Wrie Range	Finish	Qty/reel	
C6003-T11P	C6003-YT11	6215011341	2.5	2.3	AWG #22 to #20	TIN	3000pcs
C6003-T12P	C6003-YT12	6215012034	3.2	3.3	AWG #18 to #16	TIN	3000pcs

未注公差

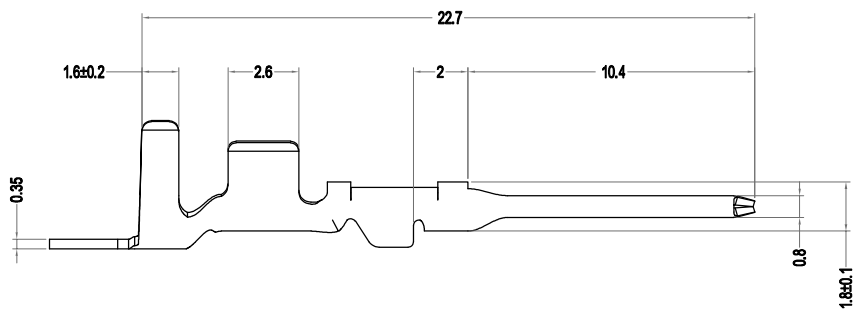
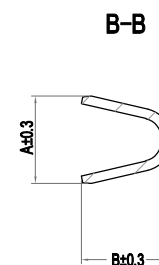
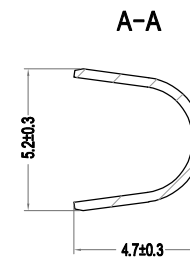
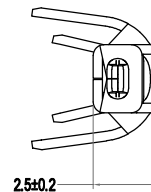
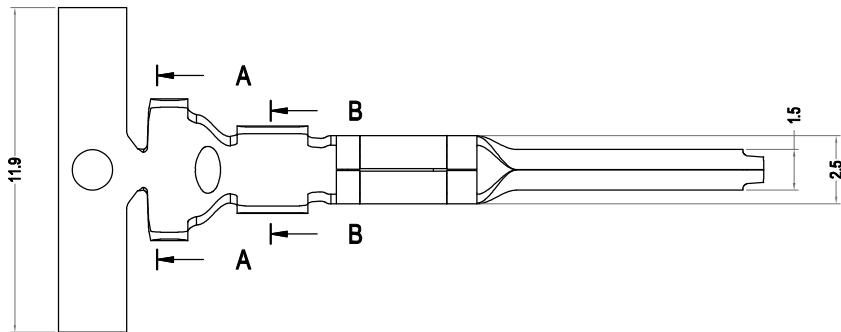
X.° ±3° X.X° ±0.5°

LHE® 浙江联和电子有限公司
ZHEJIANG LIANHE ELECTRONICS CO., LTD

>0-3	>3-18	>18-50	>50-120	单位	比例	Design Units	SIZE	页码	☉	
±0.12	±0.15	±0.3	±0.5	MM Only	—	METRIC	A4			
制作	审核	批准	材料	图号	Part No.					
见图解				品名	C6003-YT					

1.5系列承认图面

REV	SYM	REVISION RECORD	DR.	APPR.	DATE
A/0		原始版本			A/0
A/1					



Part No.	LHE PN 零件号	A	B	Wrie Range	Finish	Qty/reel	
C6004-T11B	C6004-AT11	6115011342	2.5	2.3	AWG #22 to #20	TIN	3000pcs
C6004-T12B	C6004-AT12	6115012035	3.2	3.3	AWG #18 to #16	TIN	3000pcs

未注公差

X.° ±3° X.X° ±0.5°

LHE® 浙江联和电子有限公司
ZHEJIANG LIANHE ELECTRONICS CO., LTD

>0-3	>3-18	>18-50	>50-120	单位	比例	Design Units	SIZE	页码		
±0.12	±0.15	±0.3	±0.5	MM Only	—	METRIC	A4			
制作	审核	批准	材料	图号	Part No.					
见图解				品名	C6004-AT					

旧底图总号
底图总号
签字
日期

产品规格书

PRODUCT SPECIFICATION

版本号

Version Number: A

产品编码

Part Number: -

规格 Specifications

- 1、极数 Poles: 1P-6P
- 2、额定电流 Current rating: 14A MAX
- 3、额定电压 Voltage rating: 24V
- 4、温度范围 Temperature range: -30°C to +100°C
- 5、接触电阻 Contact resistance: $\leq 5\text{m}\Omega$
- 6、绝缘电阻 Insulation resistance: $\geq 200\text{M}\Omega$
- 7、耐电压 Withstand voltage: 1500V AC/minute
- 8、适用线规 Applicable wire: 0.35~1.5mm²

产品性能测试 Performance test

	项目 Item	测试条件 Test Condition	规格要求 Requirement
1	外观 Appearance	目测 Visual by eye 视力 Light: >1.0 照明 Lamp: 200~300Lx 目测距离 Space: 0.3~0.5m	1. 塑料件表面应无明显疤痕、凹陷、开裂及影响使用的变形。 Plastic part: smooth and flat surface without discolor, broken, crack distortion defects is acceptable. 2. 金属件表面无锈蚀、氧化、无明显的机械损伤等缺陷。 Metal part: tight and even surface without rust, oxide, fog and obvious physical damage defects is acceptable. 3. 导线表面清洁、无破损等缺陷, 印字及标志清晰。 Wire: clearing surface without discolor, broken defects, indistinct words and mark is acceptable.
2	接触电阻 Contact Resistance	插合连接器, 用小功率电路进行测试。 Mate connectors, measure by dry circuit.	5mΩ MAX
3	绝缘电阻 Insulation Resistance	在相邻接触件之间或地线之间, 用500V DC电压进行测试。 Apply 500V DC between adjacent terminal or ground.	200MΩ MIN
4	耐电压 Dielectric Strength	相邻接触件之间或地线之间施加50Hz 1500V AC(有效值), 漏电流1mA的电压作用, 时间1min。 Mate connectors, apply 1500V AC for 1 minute between adjacent terminal or ground.	无击穿和飞弧现象 No Breakdown

1.5系列连接器

产品规格书

PRODUCT SPECIFICATION

版本号
Version Number: A

产品编码
Part Number: -

产品性能测试 Performance test				
	项目 Item	测试条件 Test Condition	规格要求 Requirement	
5	压着部位抗张强度 Crimping Pull Out Force	在试验装置夹头中固定测试样品，在连接的轴线方向施加张力；速度不大于25mm/min。 Fix the crimped terminal, apply axial pull out force on the wire at the speed rate of not more 25mm/min.	1.50 mm ² 1.00 mm ² 0.50 mm ² 0.35 mm ²	100N MIN 80N MIN 50N MIN 40N MIN
6	壳体/端子固定力 Terminal/Housing Retention Force	固定连接器或测力计，在连接器轴线方向施加规定的拉力；速度不大于25mm/min。 Apply axial pull out force at the speed rate of not more 25mm/min on the pin assembled in the housing.	50N MIN (Without anti-backout device) 60N MIN (With anti-backout device)	
7	针的固定力 Pin Retention Force	固定连接器或测力计，在连接器轴线方向对针施加规定的推力；速度不大于25mm/min。 Apply axial push out force at the speed rate of not more 25mm/minute on the terminal assembled in the base.	---	
8	可焊性 Solderability	把测试样品需要焊接的部位浸入焊锡炉中（锡炉温度245℃±5℃）2±0.5秒钟。 Soldering time: 2±0.5 second Solder Temperature: 245℃±5℃	---	
9	耐焊接热 Resistance to Soldering Heat	把测试样品需要焊接的部位浸入焊锡炉中（锡炉温度260℃）；2±0.5秒钟后在正常的条件下恢复1小时。 Soldering time: 2±0.5 second Solder Temperature: 260℃	--	--
10	耐高温 Heat Resistance	连接器配合后，于85℃±2℃的空气中放置96小时，然后再回到室温中放置1~2h小时测定 Mated connectors are exposed to a temperature of 85℃±2℃ for 96 hours.	外观 Appearance 接触电阻 LLCR	无损伤 No Damage 10mΩ Max
11	耐低温 Cold Resistance	连接器配合后，于-25℃±2℃的空气中放置96小时，然后再回到室温中放置1~2h小时测定 Mated connectors are exposed to a temperature of -25℃±2℃ for 96 hours.	外观 Appearance 接触电阻 LLCR	无损伤 No Damage 10mΩ Max
12	温度上升 Temperature Rise	插入连接器，通以最大允许电流。 Carrying rated current load.	温度最大上升 Temperature Rise	50℃ MAX

1.5系列连接器

产品规格书

PRODUCT SPECIFICATION

版本号
Version Number: A

产品编码
Part Number: -

产品性能测试 Performance test				
	项目 Item	测试条件 Test Condition	规格要求 Requirement	
13	恒定湿热 Humidity	温度: 40±2℃ 相对湿度: 90%~95% 搁置时间: 96小时, 取出恢复2h后检查 Temperature: 40±2℃ Relative Humidity: 90%~95% Duration: 96 hours	外观 Appearance	无损伤 No Damage
			耐电压 Dielectric Strength	1500V, AC /minute
			绝缘电阻 Insulation Resistance	200MΩ MIN
			接触电阻 LLCR	10mΩ MAX
14	温度循环 Temperature cycle	把测试样品放入高低温试验箱中, 按下列步骤调试温度: a) 在-25℃±2℃的恒温条件下放置0.5小时; b) 在85℃±2℃的恒温条件下放置0.5小时; 从a)到b)为一个循环周期, 共进行5个循环。 恢复1h后检查。状态转换时间不多于1小时。 Mated connectors are exposed to 5 cycles of: a) -25℃±2℃ 0.5hour b) +85℃±2℃ 0.5hour	外观 Appearance	无损伤 No Damage
			耐电压 Dielectric Strength	1500V, AC /minute
			绝缘电阻 Insulation Resistance	200MΩ MIN
			接触电阻 LLCR	10mΩ MAX
15	机械振动 Vibration	插合连接器, 串联在一直流电源上, 电流100mA; 并模拟正常工作状态, 振频为10~55Hz、振幅1.5mm; 55~500Hz、加速度50m/s ² , 每一轴线扫频循环次数10次、2小时。 Frequency: 10~55Hz Amplitude: ±1.5mm Frequency: >55~500Hz Acceleration: 50m/s ² Duration: 2 hours in each X,Y,Z axes	外观 Appearance	无损伤 No Damage
			接触电阻 Contact Resistance	20mΩ MAX
			中断 Intermittence	1 μ sec MAX
16	机械寿命 Repeated insertion/ withdrawal	以每分钟插拔10次的速率, 插拔50次。 When mated up to 50 cycles repeatedly by the rate of 10 cycles per minute.	外观 Appearance	无损伤 No Damage
			耐电压 Dielectric Strength	1500V, AC /minute
			绝缘电阻 Insulation	200MΩ MIN
			接触电阻 Contact Resistance	10mΩ MAX

1.5系列连接器

产品规格书

PRODUCT SPECIFICATION

版本号
Version Number: A

产品编码
Part Number: -

产品性能测试 Performance test					
	项目 Item	测试条件 Test Condition	规格要求 Requirement		
17	盐雾 Salt Spray	把先冲后镀的测试样品从试验箱顶悬挂下来，采用浓度为5%±1(质量百分比)的氯化钠溶液，连续雾化16小时，试验后用流动的蒸馏水轻轻洗去表面沉积物。在常温常驻湿条件下恢复1~2小时。 16 hour exposure to a saltspray from the 5%±1 solution.	外观无损伤(五金件应无露出底金属的严重锈蚀；使用预镀的型材，其落料面允许有不影响其性能的轻微腐蚀。)。 Appearance: No Damage (No erosion with material exposed. And with plating material, slight erosion on the cutting surface acceptable)		
18	插入力与拔出力 Insertion and Withdrawal Force	相配的连接器的以1mm/s~5mm/s的速度沿接插器轴线方向插入和拔出。 Insertion and withdraw connector at the speed rate of 1mm/s~5mm/s.		插入力(最大值) Insertion (Max)	拔出力(最小值) Withdrawal (Min)
			2P	120N	50N
19	插入力与拔出力 Insertion and Withdrawal Force	相配的接触件以1mm/s~5mm/s的速度沿接插器轴线方向插入和拔出。 Insertion and withdraw contact at the speed rate of 1mm/s~5mm/s.		插入力(最大值) Insertion (Max)	拔出力(最小值) Withdrawal (Min)
			SINGLE PIN	10N	2N

制订
Edit: _____ 日期
Date: _____

审核
Check: _____ 日期
Date: _____

批准
Approval: _____ 日期
Date: _____