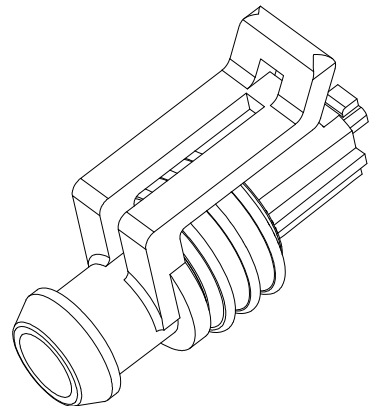
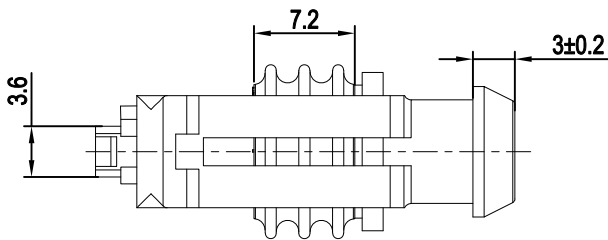
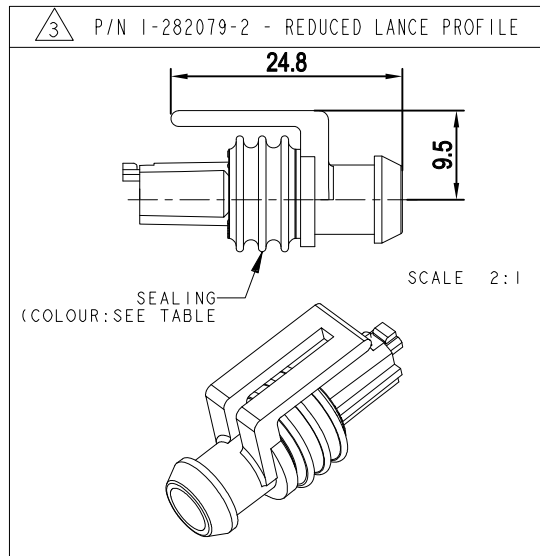
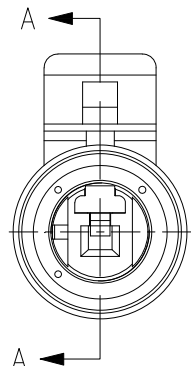
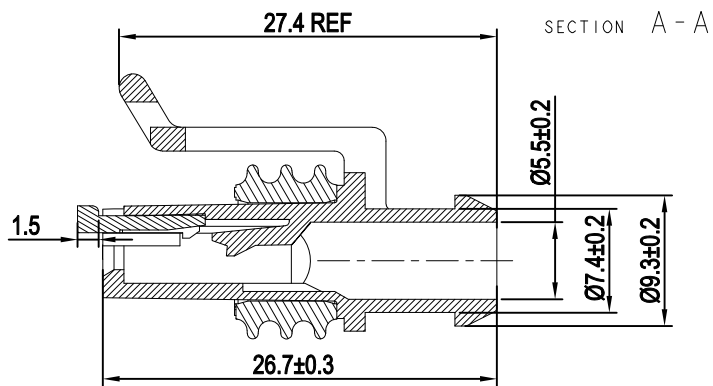


# 1.5系列承认图面

REV	SYM	REVISION RECORD	DR.	APPR.	DATE
A/0		原始版本			A/0
A/1					



POS	Part No	REF
		Original Part No
1	C6003-H01	C6003-1Y 282079-1

3	215000110165-3	防水圈	硅胶	黄色	1	是	45±5		
2	215000110165-2	卡锁	PA66	红色	1				
1	215000110165-1	主体	PA66	黑色	1				
序号	LHE PN	零件号	部件	材料	颜色	数量	防水	邵氏硬度	附注

## 主要技术参数 Main Specifications

1. 表面光洁, 无明显缩坑与熔接痕;
2. 工作环境温度: -40° - +120° ;
3. 未注要求符合QC/T417-2004相关标准;
4. "\*"代表关键尺寸

## 未注公差

X.° ±3°

0<XX≤5	5<XX≤20	20<XX≤50	50<XX≤100	100<XX
±0.20	±0.30	±0.40	±0.80	±0.10
制作	审核	批准	材料	图号
			见图解	品名

**LHE** 浙江联和电子有限公司  
ZHEJIANG LIANHE ELECTRONICS CO., LTD

单位	比例	Design Units	SIZE	页码	
MM Only	—	METRIC	A4		
Part No.	215000110165				
C6003-1Y (226)					

旧底图总号  
底图总号  
签字  
日期