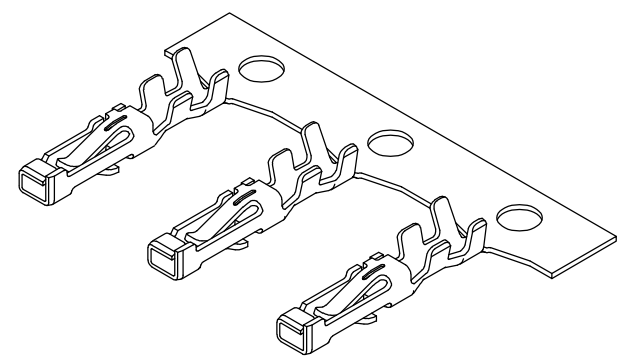
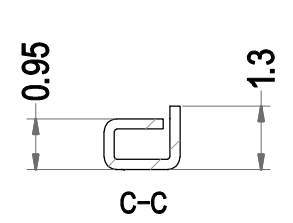
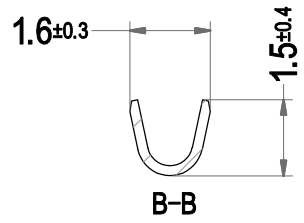
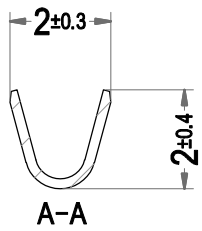
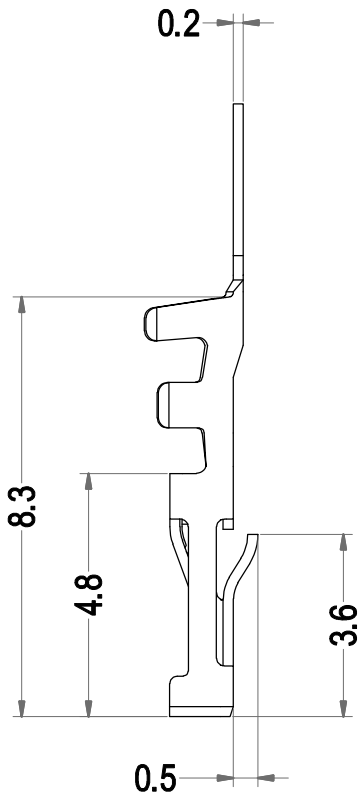
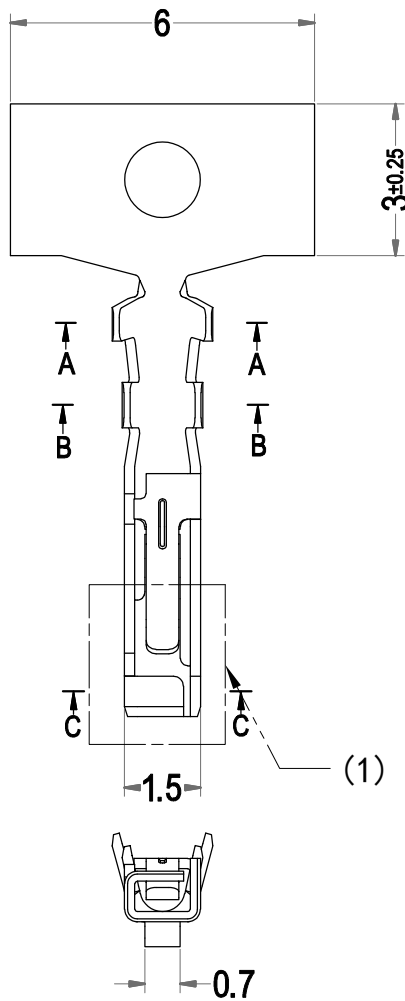


51006端子承认图面

REV	SYM	REVISION RECORD	DR.	APPR.	DATE
A/0		原始版本			A/0
A/1		修订压线脚尺寸公差			2018.08.03
A/2		新增镀半金料号及其镀金区间			2019.11.01
A/3		取消端子表面处理说明	YF		2022.04.13
A/4	①	高低温环境测试从85°C,更新到105°C	YF		2022.10.26



NOTE:
(1) 此处为51006-AT镀半金端子镀金区间

主要技术参数
Main Specifications

额定电流 (Current rating): 2.0A AC, DC
 额定电压 (Voltage rating): 125V AC, DC
 温度范围 (Temperature range): -25°C to +105°C^①
 接触电阻 (Contact resistance): ≤20mΩ (Initial)
 绝缘电阻 (Insulation resistance): ≥1000MΩ
 耐电压 (Withstand voltage): 500V AC/minute
 适用线规 (Applicable wire): AWG #28 to #24
 线材绝缘外径 (Wire insulation O.D.): 1.2mm MAX
 线材铜丝横截面积 (Section area mm²): 0.08 to 0.22

Part No.	Material	Finish	Qty/reel	附注 ①					
C2002-TP 51006-YT11	Phosphor Bronze	TIN	13000pcs						
未注公差		LHE ® 浙江联和电子有限公司 ZHEJIANG LIANHE ELECTRONICS CO., LTD							
X.° ±3° X.X° ±0.5°									
>0-3	>3-18	>18-50	>50-120	单位	比例	Design Units	SIZE	页码	
±0.12	±0.15	±0.3	±0.5	MM Only	—	METRIC	A4		
制作	审核	批准	材料	图号	Part No.				
见图解				品名	51006-YT				

旧底图总号
底图总号
签字
日期