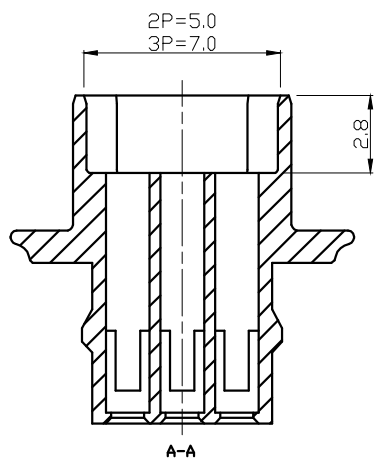
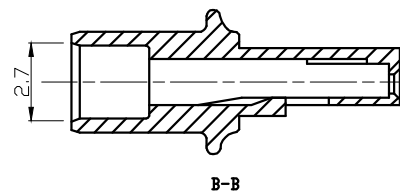
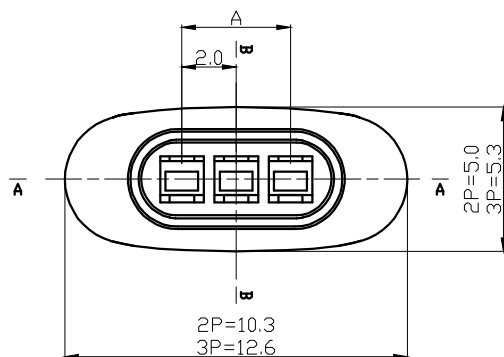
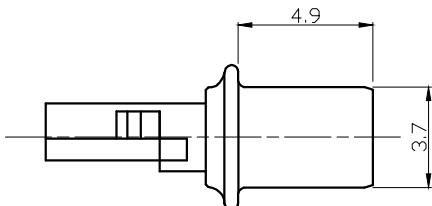
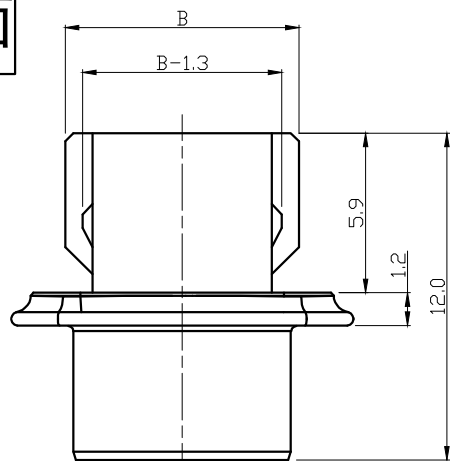


# 51006型连接器承认图面

REV	DESCRIPTION	DATE
A/0	原始版本	E
A/1	修订版本	



Poles	Part No.		Dimensions mm	
			A	B
2	C2002-HC02	51006-2YC	2.00	6.6
3	C2002-HC03	51006-3YC	4.00	8.6

1		Housing 胶壳	PA66(UL94V-0)	1	White (白色)				
序号	图号	名称	材料	数量	附注				
未注公差		<b>LHE</b> ® 浙江联和电子有限公司 ZHEJIANG LIANHE ELECTRONICS CO., LTD							
X.° ±3° X. X° ±0.5°									
>0-3	>3-18	>18-50	>50-120	单位	比例	Design Units	SIZE	页码	
±0.12	±0.15	±0.3	±0.5	MM Only	—	METRIC	A4		
制作	审核	批准	材料	图号	Part No.				
			见图解	品名	51006-NYC				

旧底图总号  
底图总号  
签字  
日期