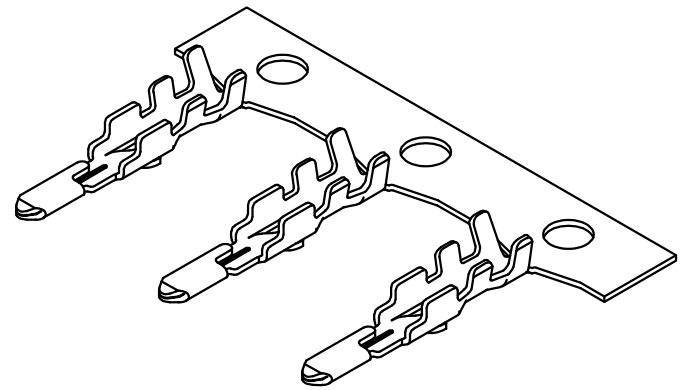
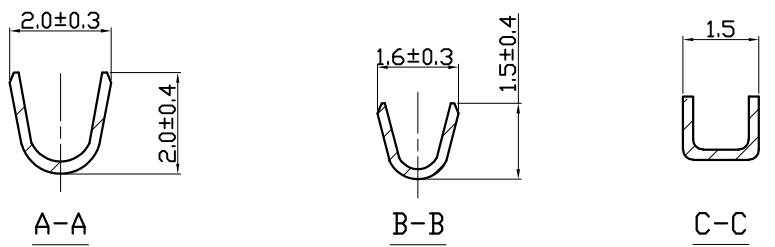
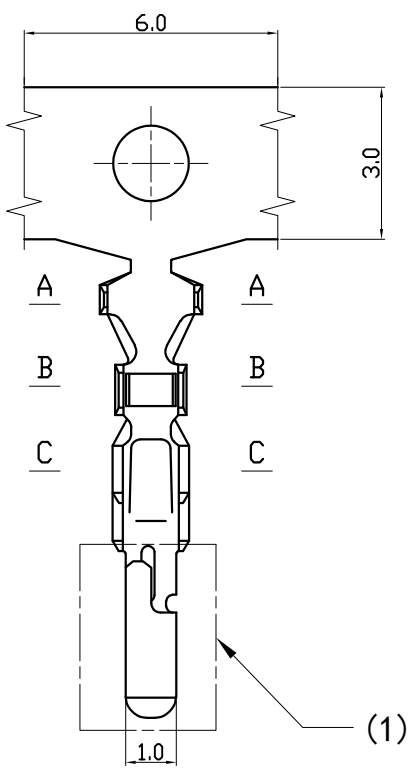
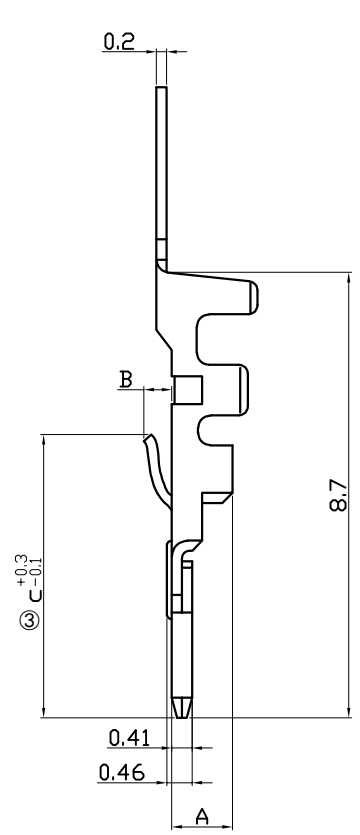


# 51005端子承认图面

REV	SYM	REVISION RECORD	DR.	APPR.	DATE
A/0		原始版本			A/0
A/1		修订压线脚尺寸公差			2018.08.03
A/2	①	AT11B变更为AT12			2019.09.02
A/3		新增镀半金料号及其镀金区间			2019.11.01
A/4		取消端子表面处理说明			2022.04.13
A/5	②	高低温环境测试从85°C,更新到105°C		YF	2022.10.26
A/6	③	φ尺寸公差更新+0.3/-0.1		SH	2023.09.25



NOTE:  
(1) 此处为51005-AT镀半金端子镀金区间

**主要技术参数**  
Main Specifications

额定电流 (Current rating): 2.0A AC, DC  
 额定电压 (Voltage rating): 125V AC, DC  
 温度范围 (Temperature range): -25°C to +105°C ②  
 接触电阻 (Contact resistance): ≤20mΩ (Initial)  
 绝缘电阻 (Insulation resistance): ≥1000MΩ  
 耐电压 (Withstand voltage): 500V AC/minute  
 适用线规 (Applicable wire): AWG #28 to #24  
 线材绝缘外径 (Wire insulation O.D): 1.2mm MAX  
 线材铜丝横截面积 (Section area mm<sup>2</sup>): 0.08 to 0.22

Part No.	A	B	C	Material	Finish	Qty/reel	附注
C2001-TP 51005-AT11	1.25	0.5	5.5	Phosphor Bronze	TIN	13000pcs	
C2001-T12P 51005-AT12	1.3	0.45	5.55	Phosphor Bronze	TIN	13000pcs	

未注公差				LHE <sup>®</sup> 浙江联和电子有限公司			
X.° ±3° X.X° ±0.5°				ZHEJIANG LIANHE ELECTRONICS CO., LTD			
>0-3	>3-18	>18-50	>50-120	单位	比例	Design Units	SIZE 页码
±0.12	±0.15	±0.3	±0.5	MM Only	—	METRIC	A4
制作	审核	批准	材料	图号	Part No.		
见图解				品名	51005-AT		

旧底图总号  
底图总号  
签字  
日期