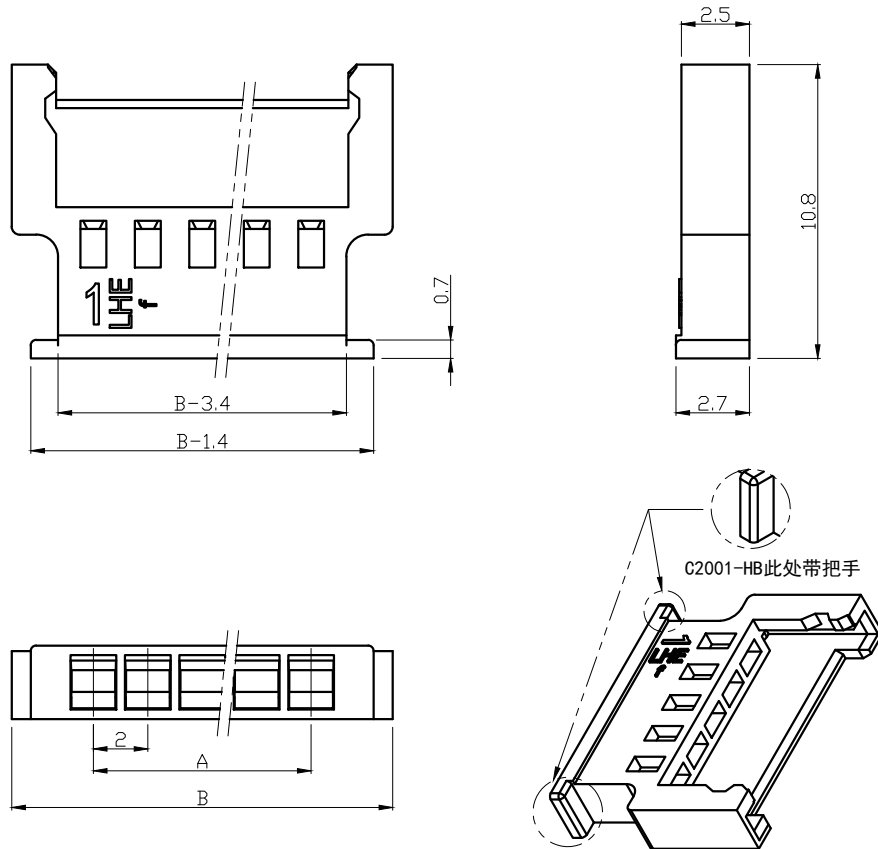


# 51005型连接器承认图面

REV	DESCRIPTION	DATE
A/0	原始版本	E
A/1	修订版本	



Poles	Part No.		Dimensions mm	
			A	B
2	C2001-HB02	51005-2AF	2.00	8.0
3	C2001-HB03	51005-3AF	4.00	10.0
4	C2001-HB04	51005-4AF	6.00	12.0
5	C2001-HB05	51005-5AF	8.00	14.0
6	C2001-HB06	51005-6AF	10.00	16.0
7	C2001-HB07	51005-7AF	12.00	18.0
8	C2001-HB08	51005-8AF	14.00	20.0
9	C2001-HB09	51005-9AF	16.00	22.0
10	C2001-HB10	51005-10AF	18.00	24.0
11	C2001-HB11	51005-11AF	20.00	26.0
12	C2001-HB12	51005-12AF	22.00	28.0
13	C2001-HB13	51005-13AF	24.00	30.0
14	C2001-HB14	51005-14AF	26.00	32.0
15	C2001-HB15	51005-15AF	28.00	34.0
16	C2001-HB16	51005-16AF	30.00	36.0

旧底图总号  
底图总号  
签字  
日期

1		Housing 胶壳	PA66(UL94V-0)	1	White (白色)
序号	图号	名称	材料	数量	附注
未注公差		<b>LHE</b> ® 浙江联和电子有限公司 ZHEJIANG LIANHE ELECTRONICS CO., LTD			
X.° ±3°	X.X° ±0.5°	单位	比例	Design Units	SIZE 页码
>0-3	>3-18	>18-50	>50-120	MM Only	METRIC A4
±0.12	±0.15	±0.3	±0.5	材料	图号 Part No.
制作	审核	批准	见图解	品名	51005-NAF