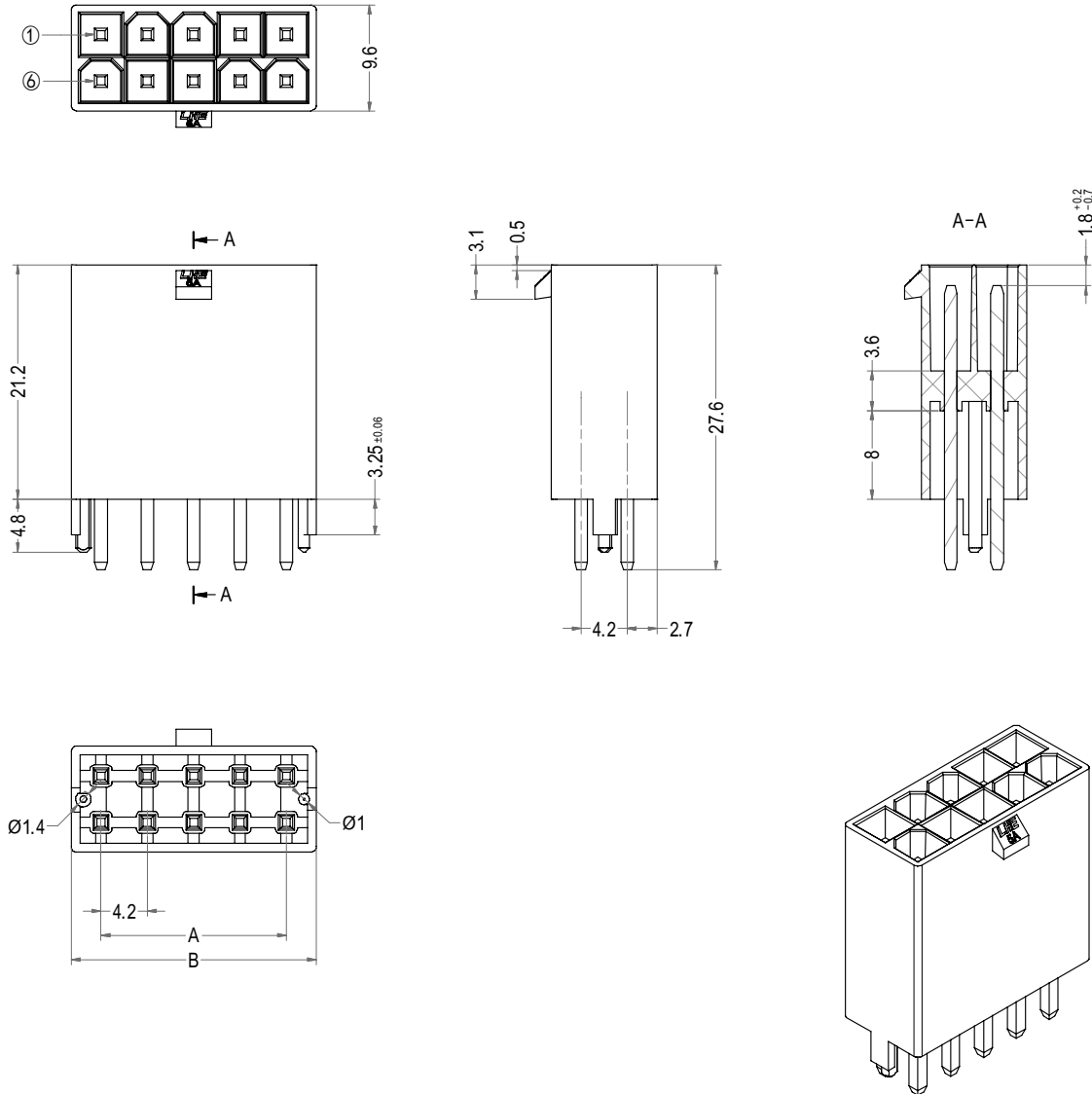


# A4205型连接器承认书图面



6	5	4	3	2	1
名称	材料	数量	图号	附注	REV
基座 Housing	Nylon 66 UL94V-0	1	LHE\GC-17		A/1
针 Wafer	黄铜镀锡 Brass Tin	NX2			A/2
					修订记录
					DR.
					修订日期
					A/1
					对定位柱结构进行了修改
					SH
					2023/12/13
					A/2
					依据客户要求修改尺寸变更为1.8+0.2-0.7
					SH
					2024/05/14



3D图示

**技术要求:**

1.产品要做灌胶防水

Poles	Part No.	Description	DIM=A	DIM=B
4	A4205-DHVV02X2	A4205-2X2AD(BH)	4.2	9.60
6	A4205-DHVV03X2	A4205-2X3AD(BH)	8.4	13.80
8	A4205-DHVV04X2	A4205-2X4AD(BH)	12.6	18.00
10	A4205-DHVV05X2	A4205-2X5AD(BH)	16.8	22.20
12	A4205-DHVV06X2	A4205-2X6AD(BH)	21	26.40
14	A4205-DHVV07X2	A4205-2X7AD(BH)	25.2	30.60
16	A4205-DHVV08X2	A4205-2X8AD(BH)	29.4	34.80
18	A4205-DHVV09X2	A4205-2X9AD(BH)	33.6	39.00
20	A4205-DHVV10X2	A4205-2X10AD(BH)	37.8	43.20
22	A4205-DHVV11X2	A4205-2X11AD(BH)	42	47.40
24	A4205-DHVV12X2	A4205-2X12AD(BH)	46.2	51.60

<b>LHE® 浙江联和电子有限公司</b>			
品名	A4205-2XNAD(BH)	比例	3:2
料号	A4205-DHVVNX2	未注公差(mm)	
图号	LHE\GC-17	>0~3	±0.12
材料	/	>3~18	±0.15
制图	石斛 2024-03-14	>18~50	±0.3
审核	天琴 2024-03-14	>50~120	±0.5
批准	季育文 2024-03-14	X°	±3°
视角		X.X°	±0.5°