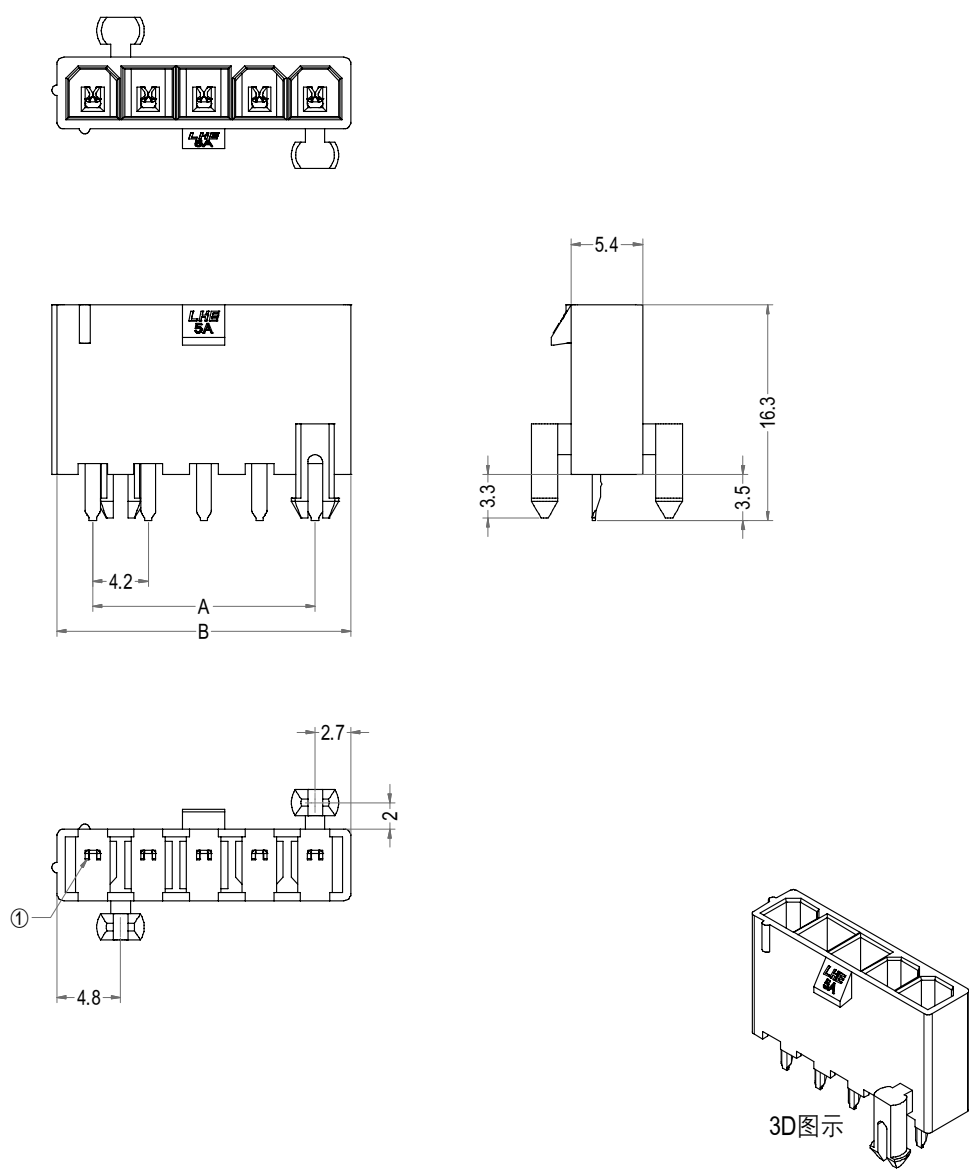


5557&5559&5566&5569型连接器承认书图面



6	5	4	3	2	1
名称	材料	数量	图号	附注	
基座 Housing	Nylon 66 UL94V-2/V-0	1	LHE\GC-38	White(白色)	
针Wafer	黄铜镀锡 Brass Tin	N			



Poles	Part No.	Description	DIM=A	DIM=B
2	A4202-WVB02	5566-2AL	4.20	9.60
3	A4202-WVB03	5566-3AL	8.40	13.80
4	A4202-WVB04	5566-4AL	12.60	18.00
5	A4202-WVB05	5566-5AL	16.80	22.20
6	A4202-WVB06	5566-6AL	21.00	26.40

LHE® 浙江联和电子有限公司			
品名	5566-AL(70)	比例	7:4
料号	A4202-WVB	未注公差(mm)	
图号	LHE\GC-38	>0~3	±0.12
材料	Nylon 66 UL94V-2/V-0	>3~18	±0.15
制图	王天 2024-03-05	>18~50	±0.3
审核	天琴 2024-03-05	>50~120	±0.5
批准	季育文 2024-03-05	X°	±3°
视角		X.X°	±0.5°