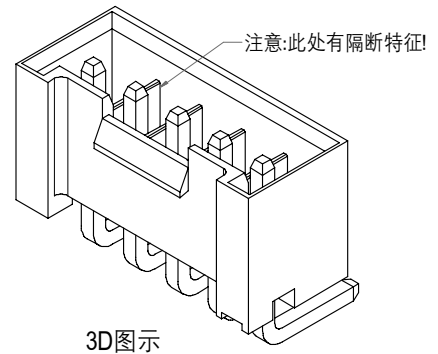
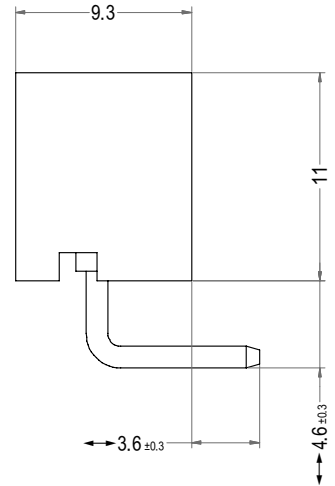
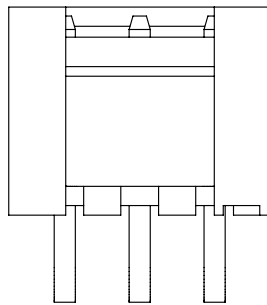
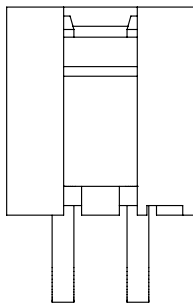
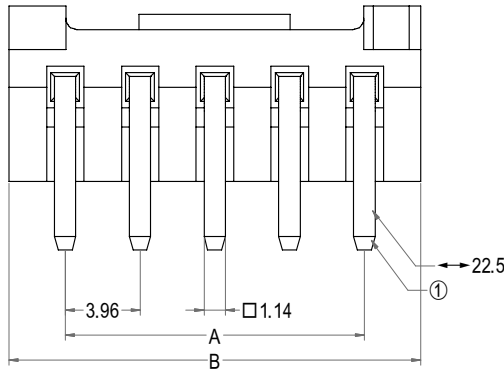
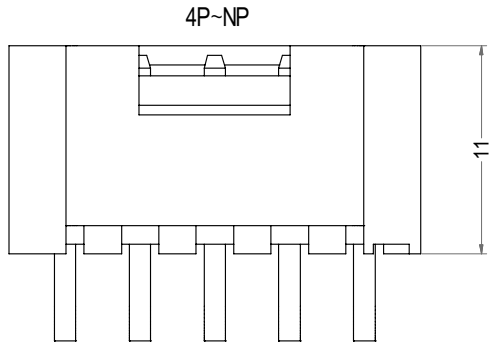


VH型连接器承认书图面



6	5	4	3	2	1
名称	材料	数量	图号	附注	
基座 Housing	Nylon 66 UL94V-0	1	LHE\GC-55	White(白色)	
针 Wafer	黄铜镀锡 Brass Tin	N			



Poles	Part No.	Description	DIM=A	DIM=B
2	A3963-CWR02	VH-2AWGC全包	3.96	9.90
3	A3963-CWR03	VH-3AWGC全包	7.92	13.86
4	A3963-CWR04	VH-4AWGC全包	11.88	17.82
5	A3963-CWR05	VH-5AWGC全包	15.84	21.78
6	A3963-CWR06	VH-6AWGC全包	19.80	25.74
7	A3963-CWR07	VH-7AWGC全包	23.76	29.70
8	A3963-CWR08	VH-8AWGC全包	27.72	33.66
9	A3963-CWR09	VH-9AWGC全包	31.68	37.62
10	A3963-CWR10	VH-10AWGC全包	35.64	41.58
11	A3963-CWR11	VH-11AWGC全包	39.60	45.54
12	A3963-CWR12	VH-12AWGC全包	43.56	49.50
13	A3963-CWR13	VH-13AWGC全包	47.52	53.46
14	A3963-CWR14	VH-14AWGC全包	51.48	57.42
15	A3963-CWR15	VH-15AWGC全包	55.44	61.38

LHE® 浙江联和电子有限公司			
品名	VH-AWGC全包	比例	5:2
料号	A3963-CWR	未注公差(mm)	
图号	LHE\GC-55	>0~3	±0.12
材料	Nylon 66 UL94V-0	>3~18	±0.15
制图	王天 2024-05-13	>18~50	±0.3
审核	天琴 2024-05-13	>50~120	±0.5
批准	李育文 2024-05-13	X°	±3°
视角		X.X°	±0.5°