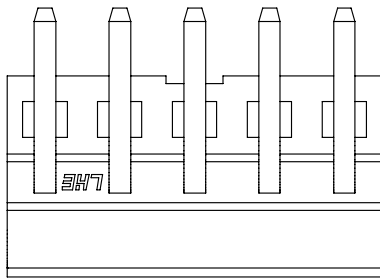
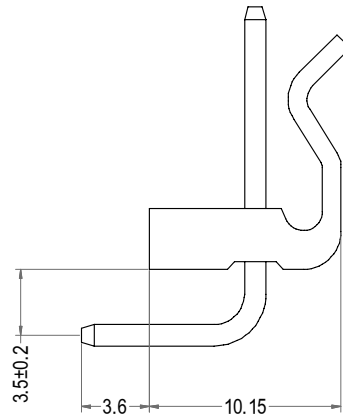
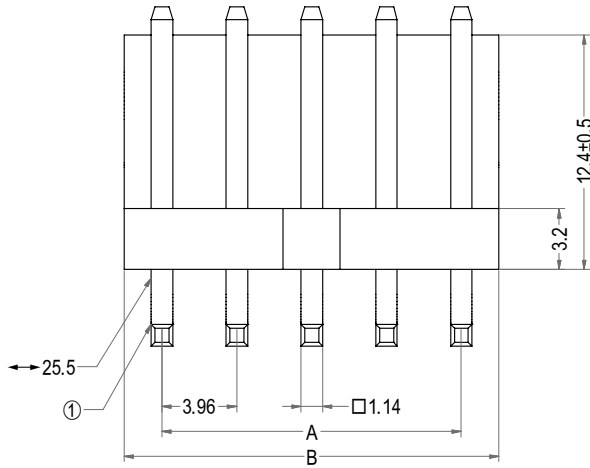


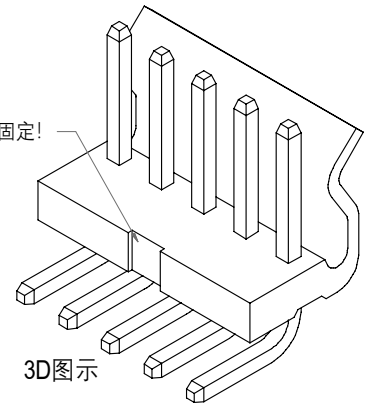
3.96型连接器承认书图面



6	5	4	3	2	1
名称	材料	数量	图号	附注	
基座 Housing	Nylon 66 UL94V-2	1	LHE\GC-12	Transparent(透明白色)	
针 Wafer	黄铜镀锡 Brass Tin	N			



注意：此处为浇口避让位置不固定！



Poles	Part No.	Description	DIM=A	DIM=B
2	A3961-WR02	3.96-2AWG	3.96	7.92
3	A3961-WR03	3.96-3AWG	7.92	11.88
4	A3961-WR04	3.96-4AWG	11.88	15.84
5	A3961-WR05	3.96-5AWG	15.84	19.80
6	A3961-WR06	3.96-6AWG	19.80	23.76
7	A3961-WR07	3.96-7AWG	23.76	27.72
8	A3961-WR08	3.96-8AWG	27.72	31.68
9	A3961-WR09	3.96-9AWG	31.68	35.64
10	A3961-WR10	3.96-10AWG	35.64	39.60
11	A3961-WR11	3.96-11AWG	39.60	43.56
12	A3961-WR12	3.96-12AWG	43.56	47.52
13	A3961-WR13	3.96-13AWG	47.52	51.48
14	A3961-WR14	3.96-14AWG	51.48	55.44
15	A3961-WR15	3.96-15AWG	55.44	59.40
16	A3961-WR16	3.96-16AWG	59.40	63.36

LHE 浙江联和电子有限公司			
品名	3.96-AWG	比例	5:2
料号	A3961-WR	未注公差(mm)	
图号	LHE\GC-12	>0-3	±0.12
材料	Nylon 66 UL94V-2	>3-18	±0.15
制图	玉天2024-04-12	>18-50	±0.3
审核	天琴2024-04-12	>50-120	±0.5
批准	季育文2024-04-12	X°	±3°
视角		X.X°	±0.5°