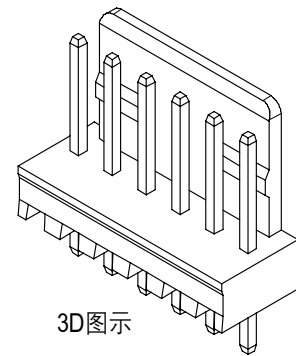
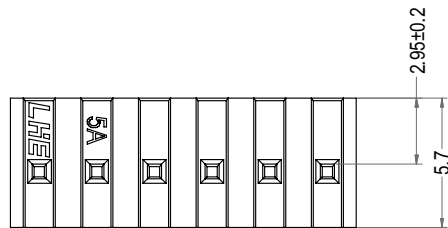
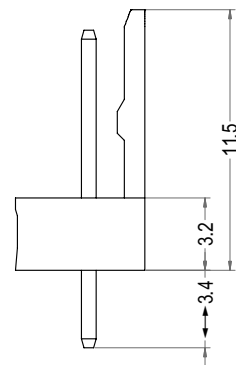
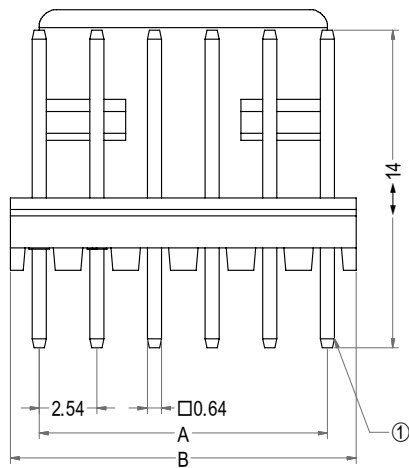


2510型连接器承认书图面



6	5	4	3	2	1
名称	材料	数量	图号	附注	
基座 Housing	Nylon 66 UL94V-0	1	LHE\GC-13	White(白色)	
针 Wafer	黄铜镀锡 Brass Tin	N			



Poles	Part No.	Description	DIM=A	DIM=B
2	A2543-WV02	2510-2A	2.54	5.08
3	A2543-WV03	2510-3A	5.08	7.62
4	A2543-WV04	2510-4A	7.62	10.16
5	A2543-WV05	2510-5A	10.16	12.70
6	A2543-WV06	2510-6A	12.70	15.24
7	A2543-WV07	2510-7A	15.24	17.78
8	A2543-WV08	2510-8A	17.78	20.32
9	A2543-WV09	2510-9A	20.32	22.86
10	A2543-WV10	2510-10A	22.86	25.40
11	A2543-WV11	2510-11A	25.40	27.94
12	A2543-WV12	2510-12A	27.94	30.48
13	A2543-WV13	2510-13A	30.48	33.02
14	A2543-WV14	2510-14A	33.02	35.56
15	A2543-WV15	2510-15A	35.56	38.10
16	A2543-WV16	2510-16A	38.10	40.64
17	A2543-WV17	2510-17A	40.64	43.18
18	A2543-WV18	2510-18A	43.18	45.72
19	A2543-WV19	2510-19A	45.72	48.26
20	A2543-WV20	2510-20A	48.26	50.80

LHE® 浙江联和电子有限公司

品名	2510-A	比例	3:1
料号	A2543-WV	未注公差(mm)	
图号	LHE\GC-13	>0~3	±0.12
材料	Nylon 66 UL94V-0	>3~18	±0.15
制图	王天 2024-05-13	>18~50	±0.3
审核	天琴 2024-05-13	>50~120	±0.5
批准	李育文 2024-05-13	X°	±3°
视角		X.X°	±0.5°