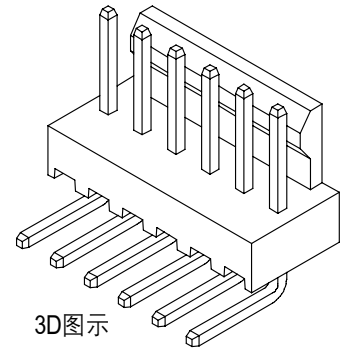
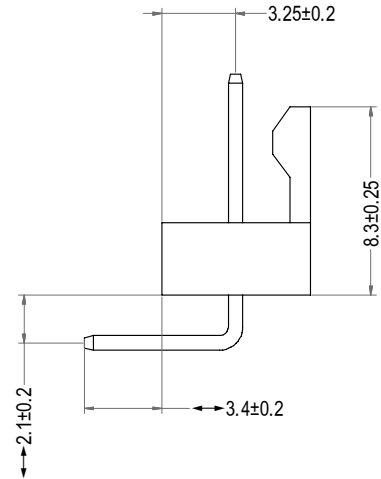
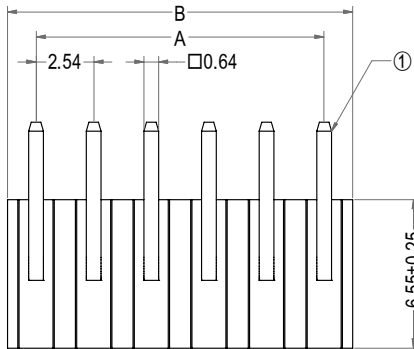
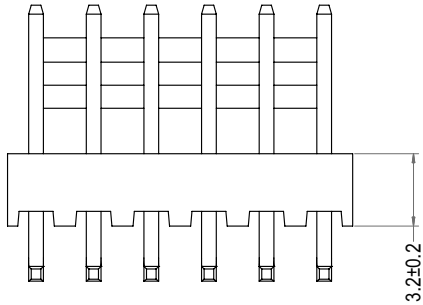


2510型连接器承认书图面



6	5	4	3	2	1
名称	材料	数量	图号	附注	
基座 Housing	Nylon 66 UL94V-0	1	LHE\GC-21	White(白色)	
针 Wafer	黄铜镀锡 Brass Tin	N			



Poles	Part No.	Description	DIM=A	DIM=B
2	A2543-WRF02	2510-2AWG反弯短靠背	2.54	5.08
3	A2543-WRF03	2510-3AWG反弯短靠背	5.08	7.62
4	A2543-WRF04	2510-4AWG反弯短靠背	7.62	10.16
5	A2543-WRF05	2510-5AWG反弯短靠背	10.16	12.70
6	A2543-WRF06	2510-6AWG反弯短靠背	12.70	15.24
7	A2543-WRF07	2510-7AWG反弯短靠背	15.24	17.78
8	A2543-WRF08	2510-8AWG反弯短靠背	17.78	20.32
9	A2543-WRF09	2510-9AWG反弯短靠背	20.32	22.86
10	A2543-WRF10	2510-10AWG反弯短靠背	22.86	25.40
11	A2543-WRF11	2510-11AWG反弯短靠背	25.40	27.94
12	A2543-WRF12	2510-12AWG反弯短靠背	27.94	30.48
13	A2543-WRF13	2510-13AWG反弯短靠背	30.48	33.02
14	A2543-WRF14	2510-14AWG反弯短靠背	33.02	35.56
15	A2543-WRF15	2510-15AWG反弯短靠背	35.56	38.10
16	A2543-WRF16	2510-16AWG反弯短靠背	38.10	40.64

LHE® 浙江联和电子有限公司			
品名	2510-AWG反弯短靠背(15批)	比例	3:1
料号	A2543-WRF	未注公差(mm)	
图号	LHE\GC-21	>0~3	±0.12
材料	Nylon 66 UL94V-0	>3~18	±0.15
制图	王天 2024-05-13	>18~50	±0.3
审核	天琴 2024-05-13	>50~120	±0.5
批准	李育文 2024-05-13	X°	±3°
视角		X.X°	±0.5°