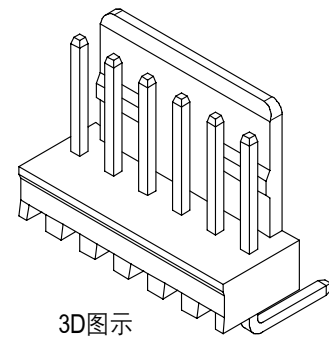
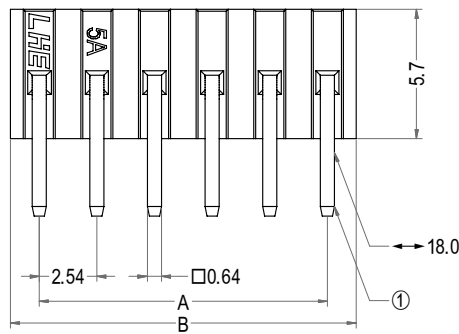
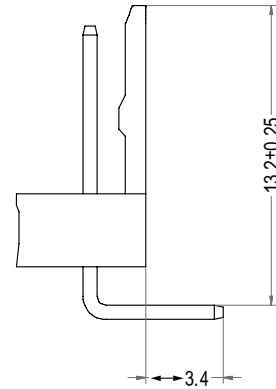
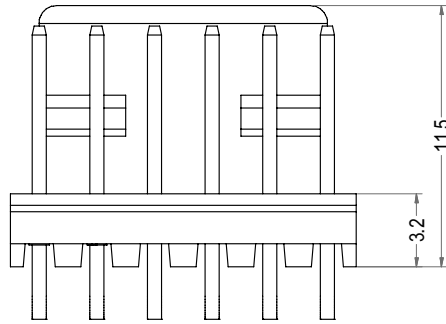


2510型连接器承认书图面



名称	材料	数量	图号	附注
基座 Housing	Nylon 66 UL94V-0	1	LHE\GC-15	White(白色)
针 Wafer	黄铜镀锡 Brass Tin	N		



Poles	Part No.	Description	DIM=A	DIM=B
2	A2543-WRB02	2510-2AWG	2.54	5.08
3	A2543-WRB03	2510-3AWG	5.08	7.62
4	A2543-WRB04	2510-4AWG	7.62	10.16
5	A2543-WRB05	2510-5AWG	10.16	12.70
6	A2543-WRB06	2510-6AWG	12.70	15.24
7	A2543-WRB07	2510-7AWG	15.24	17.78
8	A2543-WRB08	2510-8AWG	17.78	20.32
9	A2543-WRB09	2510-9AWG	20.32	22.86
10	A2543-WRB10	2510-10AWG	22.86	25.40
11	A2543-WRB11	2510-11AWG	25.40	27.94
12	A2543-WRB12	2510-12AWG	27.94	30.48
13	A2543-WRB13	2510-13AWG	30.48	33.02
14	A2543-WRB14	2510-14AWG	33.02	35.56
15	A2543-WRB15	2510-15AWG	35.56	38.10
16	A2543-WRB16	2510-16AWG	38.10	40.64
17	A2543-WRB17	2510-17AWG	40.64	43.18
18	A2543-WRB18	2510-18AWG	43.18	45.72
19	A2543-WRB19	2510-19AWG	45.72	48.26
20	A2543-WRB20	2510-20AWG	48.26	50.80

LHE® 浙江联和电子有限公司

品名	2510-AWG	比例	3:1
料号	A2543-WRB	未注公差(mm)	
图号	LHE\GC-15	>0-3	±0.12
材料	Nylon 66 UL94V-0	>3-18	±0.15
制图	王天 2024-05-13	>18-50	±0.3
审核	天琴 2024-05-13	>50-120	±0.5
批准	李育文 2024-05-13	X°	±3°
视角		X.X°	±0.5°