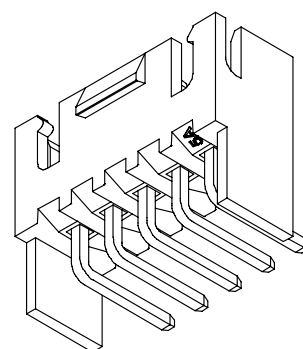
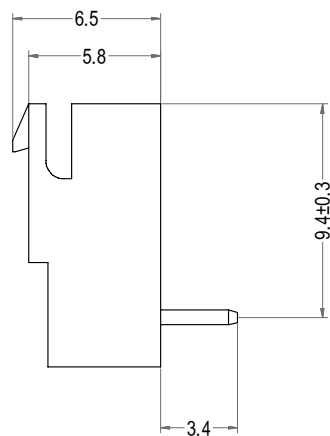
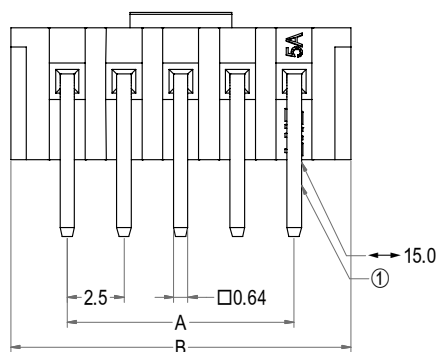
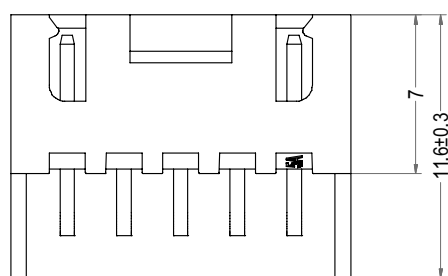
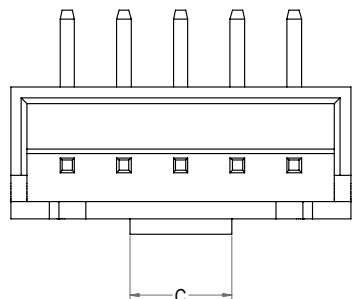


XHD型连接器承认书图面



名称	材料	数量	图号	附注
基座 Housing	Nylon 66 UL94V-0	1	LHE\GC-31	White(白色)
针 Wafer	黄铜镀锡 Brass Tin	N		



3D图示

Poles	Part No.	Description	DIM=A	DIM=B	DIM=C
3	A2507-WRD03	XHD-3AWGDB	5.00	10.00	3.00
4	A2507-WRD04	XHD-4AWGDB	7.50	12.50	3.00
5	A2507-WRD05	XHD-5AWGDB	10.00	15.00	4.50
6	A2507-WRD06	XHD-6AWGDB	12.50	17.50	4.50
7	A2507-WRD07	XHD-7AWGDB	15.00	20.00	4.50
8	A2507-WRD08	XHD-8AWGDB	17.50	22.50	4.50
9	A2507-WRD09	XHD-9AWGDB	20.00	25.00	4.50
10	A2507-WRD10	XHD-10AWGDB	22.50	27.50	4.50
11	A2507-WRD11	XHD-11AWGDB	25.00	30.00	4.50
12	A2507-WRD12	XHD-12AWGDB	27.50	32.50	4.50
13	A2507-WRD13	XHD-13AWGDB	30.00	35.00	4.50
14	A2507-WRD14	XHD-14AWGDB	32.50	37.50	4.50
15	A2507-WRD15	XHD-15AWGDB	35.00	40.00	4.50
16	A2507-WRD16	XHD-16AWGDB	37.50	42.50	4.50
17	A2507-WRD17	XHD-17AWGDB	40.00	45.00	4.50
18	A2507-WRD18	XHD-18AWGDB	42.50	47.50	4.50
19	A2507-WRD19	XHD-19AWGDB	45.00	50.00	4.50
20	A2507-WRD20	XHD-20AWGDB	47.50	52.50	4.50

LHE® 浙江联和电子有限公司

品名	XHD-AWGDB	比例	3:1
料号	A2507-WRD	未注公差(mm)	
图号	LHE\GC-31	>0-3	±0.12
材料	Nylon 66 UL94V-0	>3-18	±0.15
制图	王天 2024-03-06	>18-50	±0.3
审核	天琴 2024-03-06	>50-120	±0.5
批准	李育文 2024-03-06	X°	±3°
视角		X.X°	±0.5°