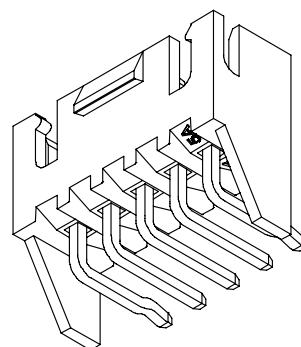
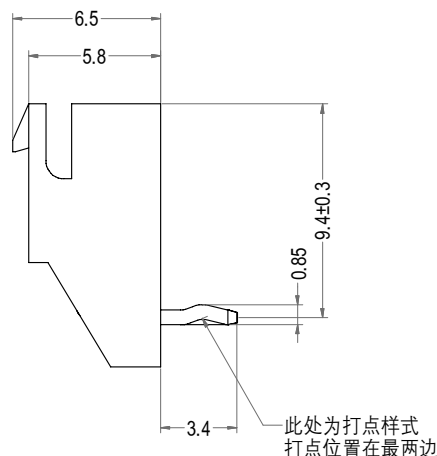
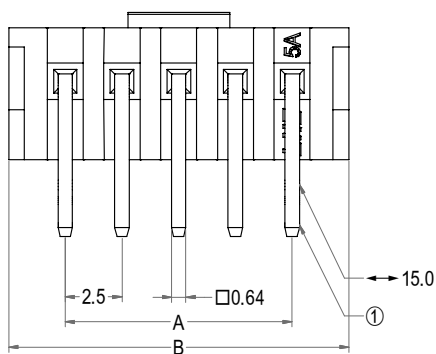
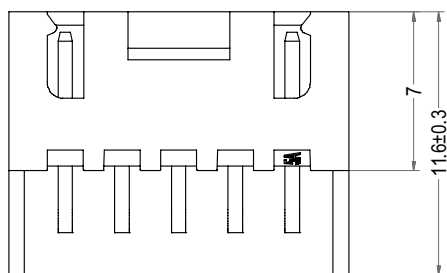
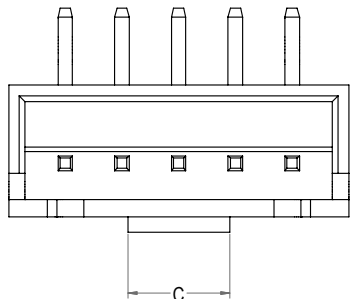


XHD型连接器承认书图面



6	5	4	3	2	1
名称	材料	数量	图号	附注	
基座 Housing	Nylon 66 UL94V-0	1	LHE\GC-28	White(白色)	
针 Wafer	黄铜镀锡 Brass Tin	N			



3D图示(打点样式)

Poles	Part No.	Description	DIM=A	DIM=B	DIM=C
3	A2507-WR03-K	XHD-3AWGD打点	5.00	10.00	3.00
4	A2507-WR04-K	XHD-4AWGD打点	7.50	12.50	3.00
5	A2507-WR05-K	XHD-5AWGD打点	10.00	15.00	4.50
6	A2507-WR06-K	XHD-6AWGD打点	12.50	17.50	4.50
7	A2507-WR07-K	XHD-7AWGD打点	15.00	20.00	4.50
8	A2507-WR08-K	XHD-8AWGD打点	17.50	22.50	4.50
9	A2507-WR09-K	XHD-9AWGD打点	20.00	25.00	4.50
10	A2507-WR10-K	XHD-10AWGD打点	22.50	27.50	4.50
11	A2507-WR11-K	XHD-11AWGD打点	25.00	30.00	4.50
12	A2507-WR12-K	XHD-12AWGD打点	27.50	32.50	4.50
13	A2507-WR13-K	XHD-13AWGD打点	30.00	35.00	4.50
14	A2507-WR14-K	XHD-14AWGD打点	32.50	37.50	4.50
15	A2507-WR15-K	XHD-15AWGD打点	35.00	40.00	4.50
16	A2507-WR16-K	XHD-16AWGD打点	37.50	42.50	4.50
17	A2507-WR17-K	XHD-17AWGD打点	40.00	45.00	4.50
18	A2507-WR18-K	XHD-18AWGD打点	42.50	47.50	4.50
19	A2507-WR19-K	XHD-19AWGD打点	45.00	50.00	4.50
20	A2507-WR20-K	XHD-20AWGD打点	47.50	52.50	4.50
4	A2507-WRC04-K	XHD-4AWGD宽扣打点	7.50	12.50	4.50

LHE® 浙江联和电子有限公司

品名	XHD-AWGD打点	比例	3:1
料号	A2507-WR-K	未注公差(mm)	
图号	LHE\GC-28	>0-3	±0.12
材料	Nylon 66 UL94V-0	>3-18	±0.15
制图	王天 2024-03-06	>18-50	±0.3
审核	天琴 2024-03-06	>50-120	±0.5
批准	季育文 2024-03-06	X°	±3°
视角		X.X°	±0.5°