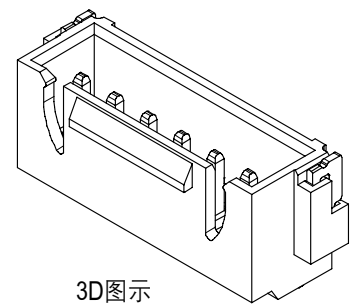
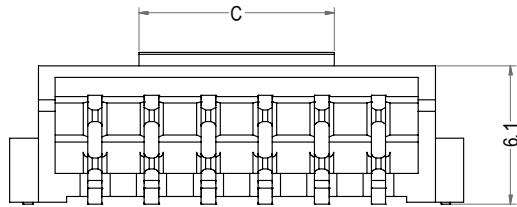
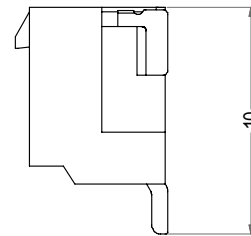
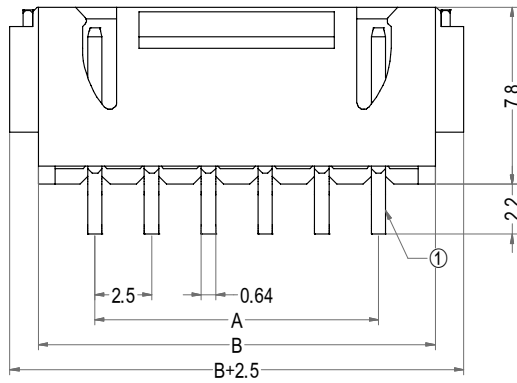
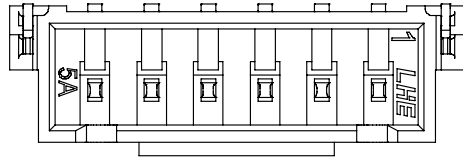


XHD型连接器承认书图面



6	5	4	3	2	1
名称	材料	数量	图号	附注	
基座 Housing	LCP	1	LHE\GC-50	Beige(米黄色)	
针 Wafer	黄铜镀锡 Brass Tn	N			
焊片 Solder pad	黄铜镀锡 Brass Tn	2			



3D图示

Poles	Part No.	Description	DIM=A	DIM=B	DIM=C
3	A2507-SR03	XHD-3AWB	5.00	10.00	3.10
4	A2507-SR04	XHD-4AWB	7.50	12.50	3.70
5	A2507-SR05	XHD-5AWB	10.00	15.00	6.20
6	A2507-SR06	XHD-6AWB	12.50	17.50	8.60
7	A2507-SR07	XHD-7AWB	15.00	20.00	11.10
8	A2507-SR08	XHD-8AWB	17.50	22.50	13.60
9	A2507-SR09	XHD-9AWB	20.00	25.00	16.10
10	A2507-SR10	XHD-10AWB	22.50	27.50	18.60
11	A2507-SR11	XHD-11AWB	25.00	30.00	21.10
12	A2507-SR12	XHD-12AWB	27.50	32.50	23.60
13	A2507-SR13	XHD-13AWB	30.00	35.00	26.10
14	A2507-SR14	XHD-14AWB	32.50	37.50	28.60
15	A2507-SR15	XHD-15AWB	35.00	40.00	31.10
16	A2507-SR16	XHD-16AWB	37.50	42.50	33.60
17	A2507-SR17	XHD-17AWB	40.00	45.00	36.10
18	A2507-SR18	XHD-18AWB	42.50	47.50	38.60
19	A2507-SR19	XHD-19AWB	45.00	50.00	41.10
20	A2507-SR20	XHD-20AWB	47.50	52.50	43.60

LHE® 浙江联和电子有限公司			
品名	XHD-AWB	比例	3:1
料号	A2507-SR	未注公差(mm)	
图号	LHE\GC-50	>0~3	±0.12
材料	LCP	>3~18	±0.15
制图	玉天2024-04-08	>18~50	±0.3
审核	天琴2024-04-08	>50~120	±0.5
批准	李育文2024-04-08	X°	±3°
视角		X.X°	±0.5°