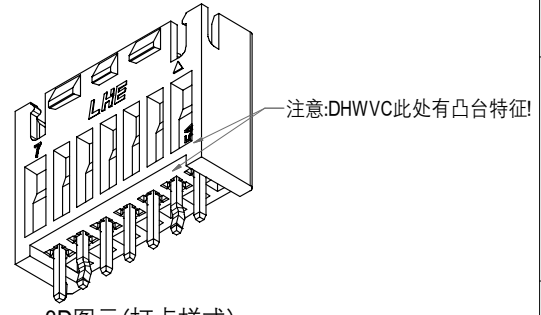
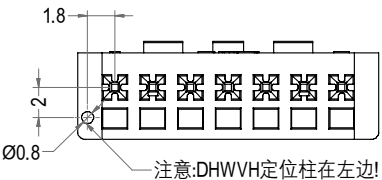
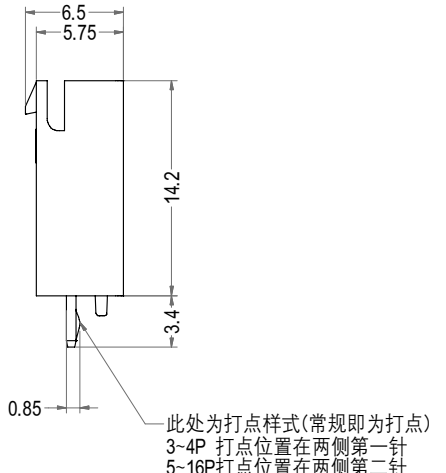
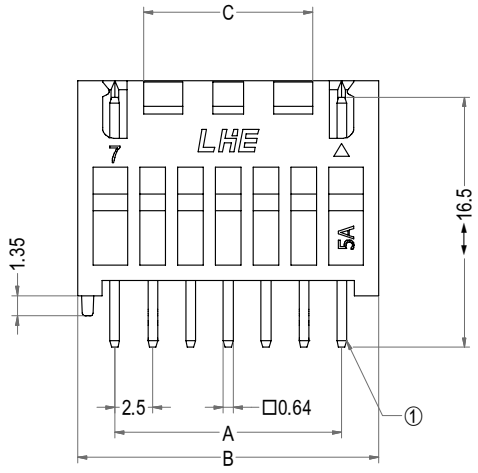
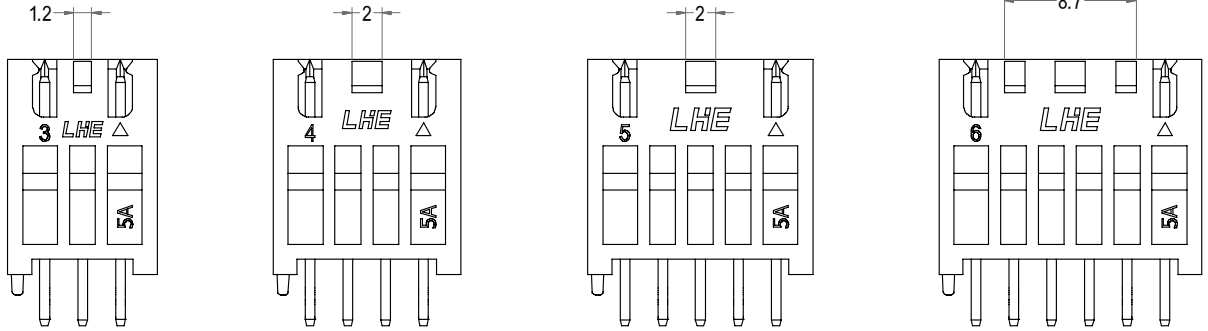


XHD型连接器承认书图面



6	5	4	3	2	1
名称	材料	数量	图号	附注	
基座 Housing	Nylon 66 UL94V-0	1	LHE\GC-44	White(白色)	
针 Wafer	黄铜镀锡 Brass Tin	N			



3D图示(打点样式)

Poles	Part No.	Description	DIM=A	DIM=B	DIM=C
3	A2507-DHWVH03-K	XHD-3ADD(BH)打点	5.00	9.90	1.20
4	A2507-DHWVH04-K	XHD-4ADD(BH)打点	7.50	12.40	2.00
5	A2507-DHWVH05-K	XHD-5ADD(BH)打点	10.00	14.90	2.00
6	A2507-DHWVH06-K	XHD-6ADD(BH)打点	12.50	17.40	8.70
7	A2507-DHWVH07-K	XHD-7ADD(BH)打点	15.00	19.90	11.20
8	A2507-DHWVH08-K	XHD-8ADD(BH)打点	17.50	22.40	13.70
9	A2507-DHWVH09-K	XHD-9ADD(BH)打点	20.00	24.90	16.20
10	A2507-DHWVH10-K	XHD-10ADD(BH)打点	22.50	27.40	18.70
11	A2507-DHWVH11-K	XHD-11ADD(BH)打点	25.00	29.90	21.20
12	A2507-DHWVH12-K	XHD-12ADD(BH)打点	27.50	32.40	23.70
13	A2507-DHWVH13-K	XHD-13ADD(BH)打点	30.00	34.90	26.20
14	A2507-DHWVH14-K	XHD-14ADD(BH)打点	32.50	37.40	28.70
15	A2507-DHWVH15-K	XHD-15ADD(BH)打点	35.00	39.90	31.20
16	A2507-DHWVH16-K	XHD-16ADD(BH)打点	37.50	42.40	33.70

LHE® 浙江联和电子有限公司			
品名	XHD-ADD(BH)打点	比例	2:1
料号	A2507-DHWVH-K	未注公差(mm)	
图号	LHE\GC-44	>0~3	±0.12
材料	Nylon 66 UL94V-0	>3~18	±0.15
制图	王天 2024-03-06	>18~50	±0.3
审核	天琴 2024-03-06	>50~120	±0.5
批准	李育文 2024-03-06	X°	±3°
视角		X.X°	±0.5°