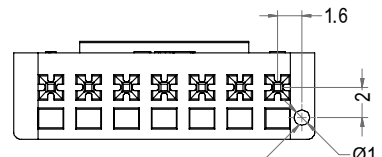
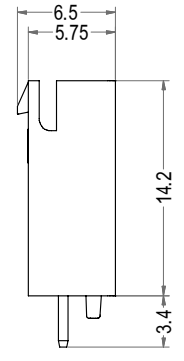
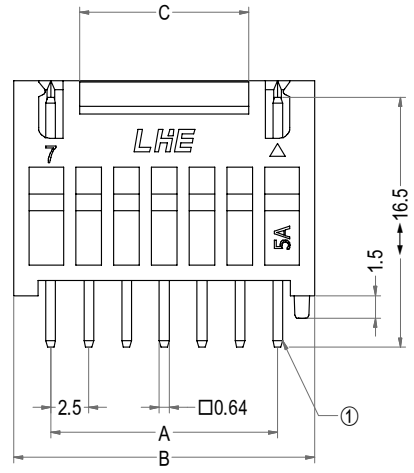
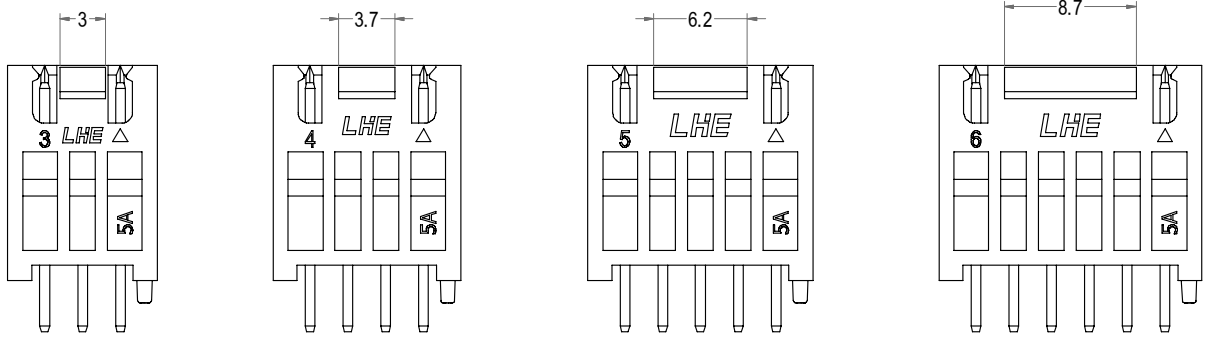


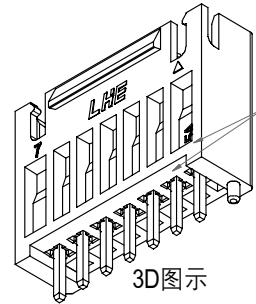
XHD型连接器承认书图面



名称	材料	数量	图号	附注
基座 Housing	Nylon 66 UL94V-0	1	LHE\GC-43	White(白色)
针 Wafer	黄铜镀锡 Brass Tin	N		



注意:DHVV定位柱在右边!



注意:DHVVB此处有凸台特征!

Poles	Part No.	Description	DIM=A	DIM=B	DIM=C
3	A2507-DHWVF03	XHD-3ADC(BH)宽扣	5.00	9.90	3.00
4	A2507-DHWVF04	XHD-4ADC(BH)宽扣	7.50	12.40	3.70
5	A2507-DHWVF05	XHD-5ADC(BH)宽扣	10.00	14.90	6.20
6	A2507-DHWVF06	XHD-6ADC(BH)宽扣	12.50	17.40	8.70
7	A2507-DHWVF07	XHD-7ADC(BH)宽扣	15.00	19.90	11.20
8	A2507-DHWVF08	XHD-8ADC(BH)宽扣	17.50	22.40	13.70
9	A2507-DHWVF09	XHD-9ADC(BH)宽扣	20.00	24.90	16.20
10	A2507-DHWVF10	XHD-10ADC(BH)宽扣	22.50	27.40	18.70
11	A2507-DHWVF11	XHD-11ADC(BH)宽扣	25.00	29.90	21.20
12	A2507-DHWVF12	XHD-12ADC(BH)宽扣	27.50	32.40	23.70
13	A2507-DHWVF13	XHD-13ADC(BH)宽扣	30.00	34.90	26.20
14	A2507-DHWVF14	XHD-14ADC(BH)宽扣	32.50	37.40	28.70
15	A2507-DHWVF15	XHD-15ADC(BH)宽扣	35.00	39.90	31.20
16	A2507-DHWVF16	XHD-16ADC(BH)宽扣	37.50	42.40	33.70

LHE® 浙江联和电子有限公司			
品名	XHD-ADC(BH)宽扣	比例	2:1
料号	A2507-DHWVF	未注公差(mm)	
图号	LHE\GC-43	>0~3	±0.12
材料	Nylon 66 UL94V-0	>3~18	±0.15
制图	王天 2024-03-06	>18~50	±0.3
审核	天琴 2024-03-06	>50~120	±0.5
批准	李育文 2024-03-06	X°	±3°
视角		X.X°	±0.5°