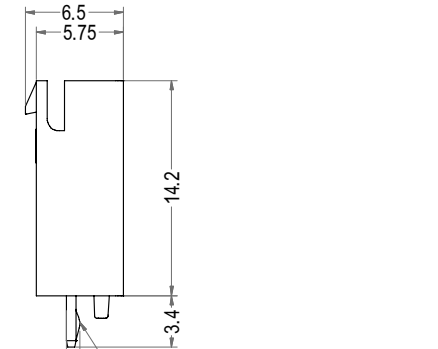
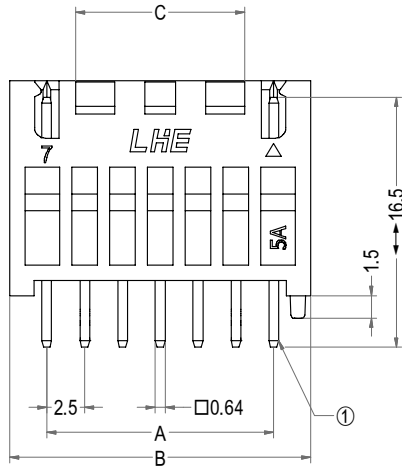
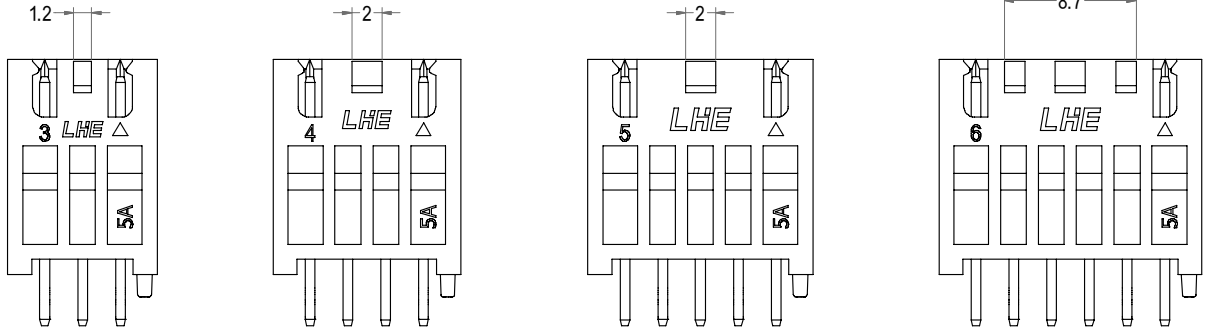


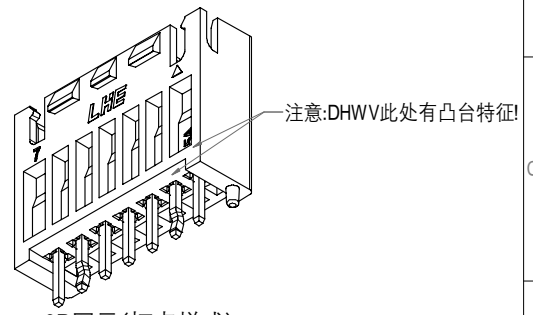
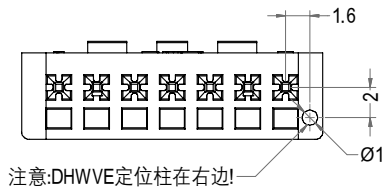
XHD型连接器承认书图面



名称	材料	数量	图号	附注
基座 Housing	Nylon 66 UL94V-0	1	LHE\GC-40	White(白色)
针 Wafer	黄铜镀锡 Brass Tin	N		



此处为打点样式(常规即为打点)
3-4P 打点位置在两侧第一针
5-16P打点位置在两侧第二针



3D图示(打点样式)

Poles	Part No.	Description	DIM=A	DIM=B	DIM=C
3	A2507-DHWVE03-K	XHD-3ADC(BH)打点	5.00	9.90	1.20
4	A2507-DHWVE04-K	XHD-4ADC(BH)打点	7.50	12.40	2.00
5	A2507-DHWVE05-K	XHD-5ADC(BH)打点	10.00	14.90	2.00
6	A2507-DHWVE06-K	XHD-6ADC(BH)打点	12.50	17.40	8.70
7	A2507-DHWVE07-K	XHD-7ADC(BH)打点	15.00	19.90	11.20
8	A2507-DHWVE08-K	XHD-8ADC(BH)打点	17.50	22.40	13.70
9	A2507-DHWVE09-K	XHD-9ADC(BH)打点	20.00	24.90	16.20
10	A2507-DHWVE10-K	XHD-10ADC(BH)打点	22.50	27.40	18.70
11	A2507-DHWVE11-K	XHD-11ADC(BH)打点	25.00	29.90	21.20
12	A2507-DHWVE12-K	XHD-12ADC(BH)打点	27.50	32.40	23.70
13	A2507-DHWVE13-K	XHD-13ADC(BH)打点	30.00	34.90	26.20
14	A2507-DHWVE14-K	XHD-14ADC(BH)打点	32.50	37.40	28.70
15	A2507-DHWVE15-K	XHD-15ADC(BH)打点	35.00	39.90	31.20
16	A2507-DHWVE16-K	XHD-16ADC(BH)打点	37.50	42.40	33.70

LHE® 浙江联和电子有限公司			
品名	XHD-ADC(BH)打点	比例	2:1
料号	A2507-DHWVE-K	未注公差(mm)	
图号	LHE\GC-40	>0~3	±0.12
材料	Nylon 66 UL94V-0	>3~18	±0.15
制图	王天 2024-03-06	>18~50	±0.3
审核	天琴 2024-03-06	>50~120	±0.5
批准	李育文 2024-03-06	X°	±3°
视角		X.X°	±0.5°