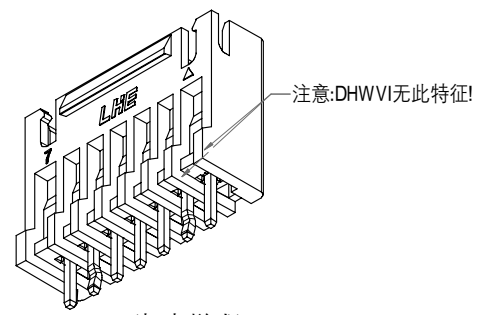
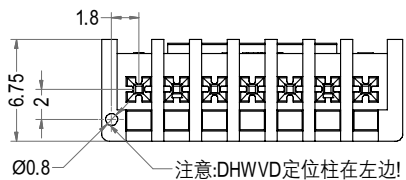
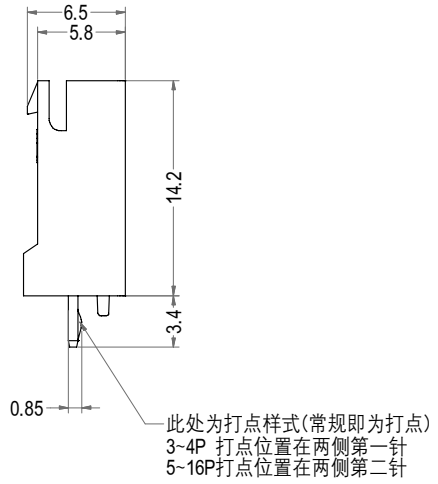
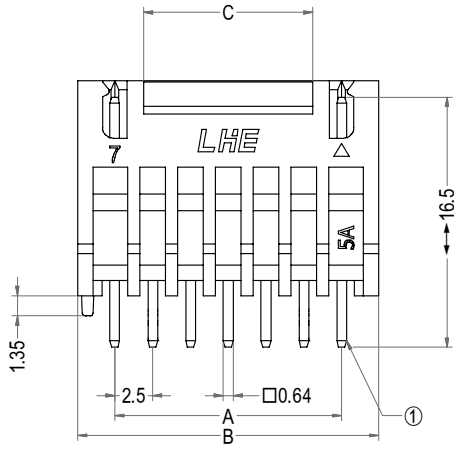
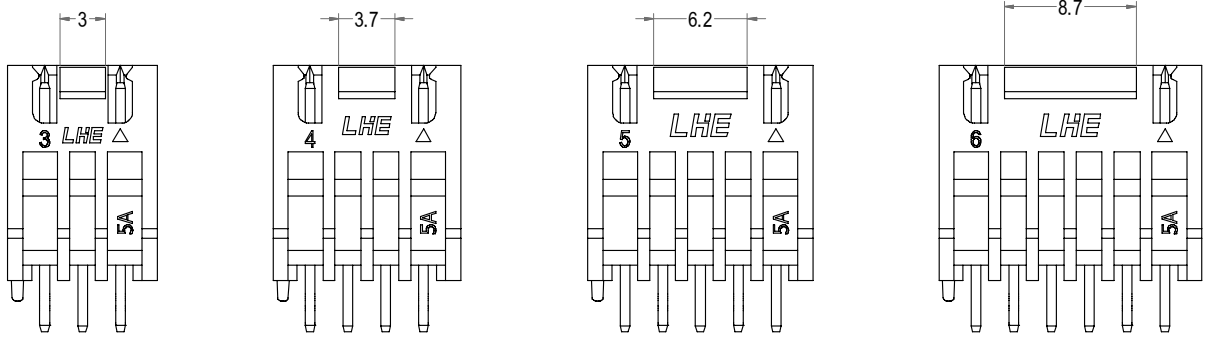


# XHD型连接器承认书图面



名称	材料	数量	图号	附注
基座 Housing	Nylon 66 UL94V-0	1	LHE\GC-38	White(白色)
针 Wafer	黄铜镀锡 Brass Tin	N		



3D图示(打点样式)

Poles	Part No.	Description	DIM=A	DIM=B	DIM=C
3	A2507-DHWVD03-K	XHD-3ADB(BH)宽扣打点	5.00	9.90	3.00
4	A2507-DHWVD04-K	XHD-4ADB(BH)宽扣打点	7.50	12.40	3.70
5	A2507-DHWVD05-K	XHD-5ADB(BH)宽扣打点	10.00	14.90	6.20
6	A2507-DHWVD06-K	XHD-6ADB(BH)宽扣打点	12.50	17.40	8.70
7	A2507-DHWVD07-K	XHD-7ADB(BH)宽扣打点	15.00	19.90	11.20
8	A2507-DHWVD08-K	XHD-8ADB(BH)宽扣打点	17.50	22.40	13.70
9	A2507-DHWVD09-K	XHD-9ADB(BH)宽扣打点	20.00	24.90	16.20
10	A2507-DHWVD10-K	XHD-10ADB(BH)宽扣打点	22.50	27.40	18.70
11	A2507-DHWVD11-K	XHD-11ADB(BH)宽扣打点	25.00	29.90	21.20
12	A2507-DHWVD12-K	XHD-12ADB(BH)宽扣打点	27.50	32.40	23.70
13	A2507-DHWVD13-K	XHD-13ADB(BH)宽扣打点	30.00	34.90	26.20
14	A2507-DHWVD14-K	XHD-14ADB(BH)宽扣打点	32.50	37.40	28.70
15	A2507-DHWVD15-K	XHD-15ADB(BH)宽扣打点	35.00	39.90	31.20
16	A2507-DHWVD16-K	XHD-16ADB(BH)宽扣打点	37.50	42.40	33.70

LHE® 浙江联和电子有限公司			
品名	XHD-ADB(BH)宽扣打点	比例	2:1
料号	A2507-DHWVD-K	未注公差(mm)	
图号	LHE\GC-38	>0~3	±0.12
材料	Nylon 66 UL94V-0	>3~18	±0.15
制图	王天 2024-03-06	>18~50	±0.3
审核	天琴 2024-03-06	>50~120	±0.5
批准	李育文 2024-03-06	X°	±3°
视角		X.X°	±0.5°