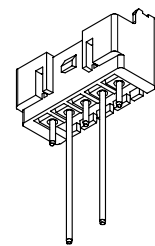
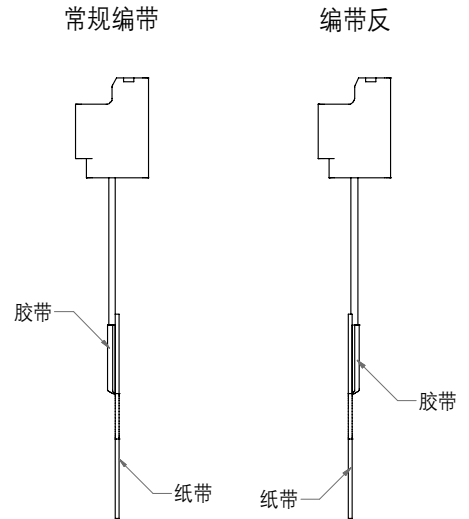
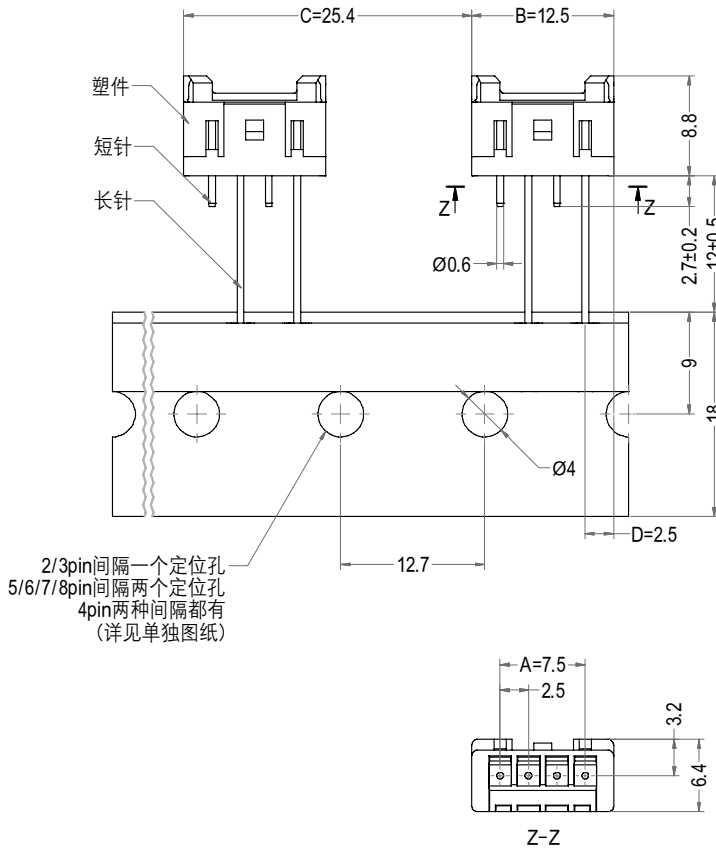


# XA型连接器承认书图面



6	5	4	3	2	1
名称	材料	数量	图号	附注	
基座 Housing	Nylon 66 UL94V-0	1	LHE\GC-12	White(白色)	
长针 Long needle	黄铜镀锡 Brass Tin	2			
短针 Short needle	黄铜镀锡 Brass Tin	N-2			
纸带 Paper tape					
胶带 Adhesive tape					

XA-4A(1.3长针)编带装(空)



针座3D图示

Poles	Part No.	Description	DIM=A	DIM=B	DIM=C	DIM=D
2	A2506-WVG02	XA-2A编带装	2.50	7.50	12.70	2.50
3	A2506-WVG03	XA-3A编带装	5.00	10.00	12.70	2.50
4	A2506-WVG04	XA-4A(1.3长针)编带装(空)	7.50	12.50	25.40	2.50
4	A2506-WVG04-B	XA-4A(1.3长针)编带装(并)	7.50	12.50	12.70	2.50
4	A2506-WVG04	XA-4A(2.4长针)编带装(空)	7.50	12.50	25.40	5.00
4	A2506-WVG04-B	XA-4A(2.4长针)编带装(并)	7.50	12.50	12.70	5.00
5	A2506-WVG05	XA-5A(2.4长针)编带装	10.00	15.00	25.40	5.00
6	A2506-WVG06	XA-6A(2.4长针)编带装	12.50	17.50	25.40	5.00
7	A2506-WVG07	XA-7A(3.5长针)编带装	15.00	20.00	25.40	7.50
8	A2506-WVG08	XA-8A(3.5长针)编带装	17.50	22.50	25.40	7.50
2	A2506-WVG02-F	XA-2A编带装(反)	2.50	7.50	12.70	2.50
3	A2506-WVG03-F	XA-3A编带装(反)	5.00	10.00	12.70	2.50
4	A2506-WVG04-F	XA-4A(1.3长针)编带装(空)(反)	7.50	12.50	25.40	2.50
4	A2506-WVG04-B-F	XA-4A(1.3长针)编带装(并)(反)	7.50	12.50	12.70	2.50
4	A2506-WVG04-F	XA-4A(2.4长针)编带装(空)(反)	7.50	12.50	25.40	5.00
4	A2506-WVG04-B-F	XA-4A(2.4长针)编带装(并)(反)	7.50	12.50	12.70	5.00
5	A2506-WVG05-F	XA-5A(2.4长针)编带装(反)	10.00	15.00	25.40	5.00
6	A2506-WVG06-F	XA-6A(2.4长针)编带装(反)	12.50	17.50	25.40	5.00
7	A2506-WVG07-F	XA-7A(3.5长针)编带装(反)	15.00	20.00	25.40	7.50
8	A2506-WVG08-F	XA-8A(3.5长针)编带装(反)	17.50	22.50	25.40	7.50

## LHE® 浙江联和电子有限公司

品名	XA-A编带装	比例	3:2
料号	A2506-WVG	未注公差(mm)	
图号	LHE\GC-12	>0~3	±0.12
材料	Nylon 66 UL94V-0	>3~18	±0.15
制图	王天 2024-05-13	>18~50	±0.3
审核	天琴 2024-05-13	>50~120	±0.5
批准	李育文 2024-05-13	X°	±3°
视角		X.X°	±0.5°