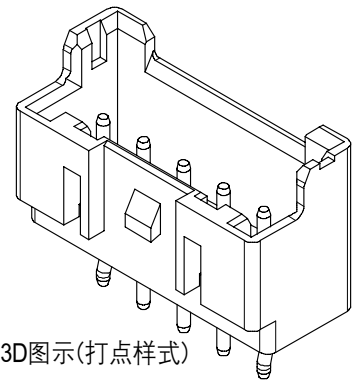
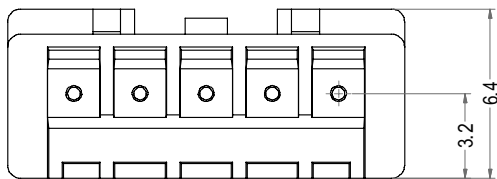
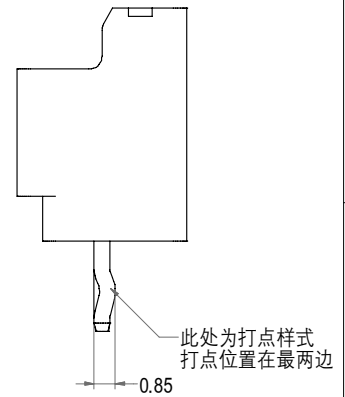
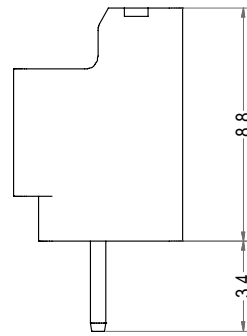
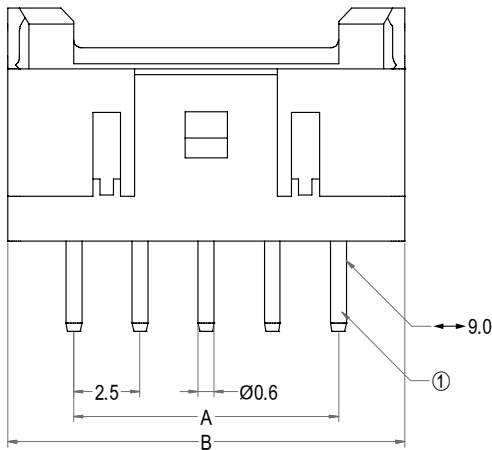


XA型连接器承认书图面



6	5	4	3	2	1
名称	材料	数量	图号	附注	
基座 Housing	Nylon 66 UL94V-0	1	LHE\GC-10	White(白色)	
针 Wafer	黄铜镀锡 Brass Tin	N			



Poles	Part No.1	Description 1	Part No.2	Description 2	DIM=A	DIM=B
2	A2506-WV02-K	XA-2A打点	A2506-WV02	XA-2A	2.50	7.50
3	A2506-WV03-K	XA-3A打点	A2506-WV03	XA-3A	5.00	10.00
4	A2506-WV04-K	XA-4A打点	A2506-WV04	XA-4A	7.50	12.50
5	A2506-WV05-K	XA-5A打点	A2506-WV05	XA-5A	10.00	15.00
6	A2506-WV06-K	XA-6A打点	A2506-WV06	XA-6A	12.50	17.50
7	A2506-WV07-K	XA-7A打点	A2506-WV07	XA-7A	15.00	20.00
8	A2506-WV08-K	XA-8A打点	A2506-WV08	XA-8A	17.50	22.50
9	A2506-WV09-K	XA-9A打点	A2506-WV09	XA-9A	20.00	25.00
10	A2506-WV10-K	XA-10A打点	A2506-WV10	XA-10A	22.50	27.50
11	A2506-WV11-K	XA-11A打点	A2506-WV11	XA-11A	25.00	30.00
12	A2506-WV12-K	XA-12A打点	A2506-WV12	XA-12A	27.50	32.50
13	A2506-WV13-K	XA-13A打点	A2506-WV13	XA-13A	30.00	35.00
14	A2506-WV14-K	XA-14A打点	A2506-WV14	XA-14A	32.50	37.50
15	A2506-WV15-K	XA-15A打点	A2506-WV15	XA-15A	35.00	40.00
16	A2506-WV16-K	XA-16A打点	A2506-WV16	XA-16A	37.50	42.50
17	A2506-WV17-K	XA-17A打点	A2506-WV17	XA-17A	40.00	45.00
18	A2506-WV18-K	XA-18A打点	A2506-WV18	XA-18A	42.50	47.50
19	A2506-WV19-K	XA-19A打点	A2506-WV19	XA-19A	45.00	50.00
20	A2506-WV20-K	XA-20A打点	A2506-WV20	XA-20A	47.50	52.50

LHE 浙江联和电子有限公司			
品名	XA-A	比例	7:2
料号	A2506-WV	未注公差(mm)	
图号	LHE\GC-10	>0~3	±0.12
材料	Nylon 66 UL94V-0	>3~18	±0.15
制图	王天 2024-05-13	>18~50	±0.3
审核	天琴 2024-05-13	>50~120	±0.5
批准	李育文 2024-05-13	X°	±3°
视角		X.X°	±0.5°