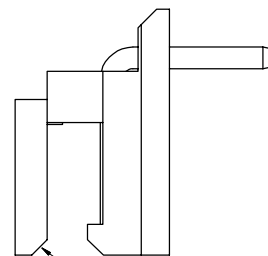
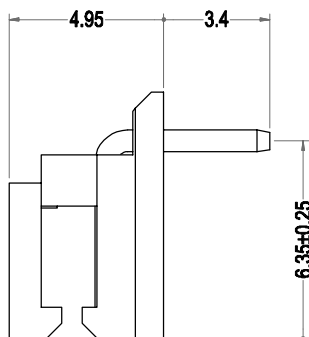
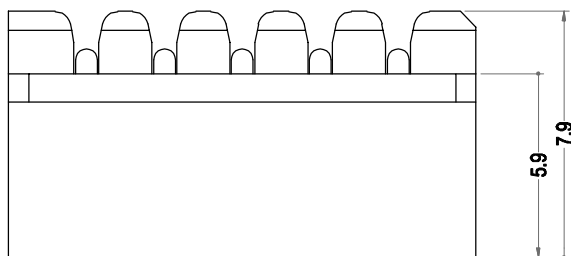


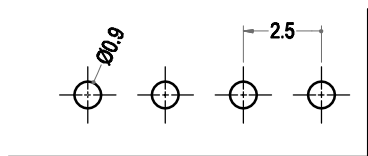
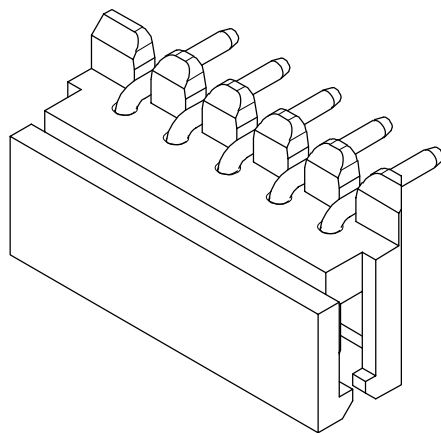
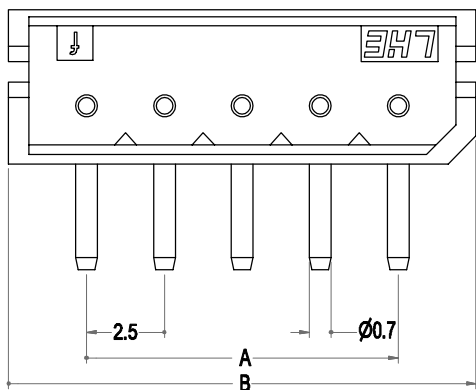
5264连接器承认图面

REV	SYM	REVISION RECORD	DR.	APPR.	DATE
A/0		原始版本			A/0
A/1	①	更新图型	YF		20220414



A2505-WR

A2505-WRB



P. C. B LAYOUT

Poles	Part No.		Dimensions mm	
	A	B	A	B
2	A2505-WR02	5264-2AWD	2.50	7.50
3	A2505-WR03	5264-3AWD	5.00	10.00
4	A2505-WR04	5264-4AWD	7.50	12.50
5	A2505-WR05	5264-5AWD	10.00	15.00
6	A2505-WR06	5264-6AWD	12.50	17.50
7	A2505-WR07	5264-7AWD	15.00	20.00
8	A2505-WR08	5264-8AWD	17.50	22.50
9	A2505-WR09	5264-9AWD	20.00	25.00
10	A2505-WR10	5264-10AWD	22.50	27.50
11	A2505-WR11	5264-11AWD	25.00	30.00
12	A2505-WR12	5264-12AWD	27.50	32.50
13	A2505-WR13	5264-13AWD	30.00	35.00
14	A2505-WR14	5264-14AWD	32.50	37.50
15	A2505-WR15	5264-15AWD	35.00	40.00
16	A2505-WR16	5264-16AWD	37.50	42.50
17	A2505-WR17	5264-17AWD	40.00	45.00
18	A2505-WR18	5264-18AWD	42.50	47.50
19	A2505-WR19	5264-19AWD	45.00	50.00
20	A2505-WR20	5264-20AWD	47.50	52.50
2	A2505-WRB02	5264-2AWD单扣	2.50	7.50
3	A2505-WRB03	5264-3AWD单扣	5.00	10.00
--	--	--	--	--
20	A2505-WRB20	5264-20AWD单扣	47.5	52.5

2	Wafer 针	Brass Tin 黄铜镀锡	N		
1	Housing 基座	PA66(UL94V-0)	1	White 白色	
序号	图号	名称	材料	数量	附注
未注公差		LHE® 浙江联和电子有限公司			
X.° ± 3° X.X° ± 0.5°		ZHEJIANG LIANHE ELECTRONICS CO., LTD			
>0-3	>3-18	>18-50	>50-120	单位	比例
±0.12	±0.15	±0.3	±0.5	Design Units	SIZE
MM Only				METRIC	A4
制作	审核	批准	材料	图号	Part No.
见图解				品名	5264-NAWD

旧底图总号
底图总号
签字
日期