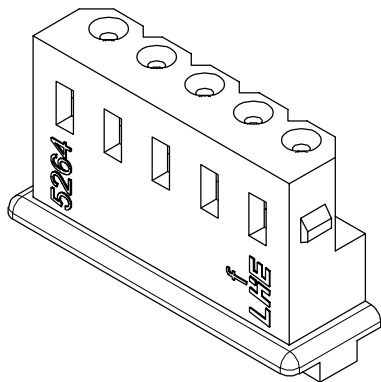
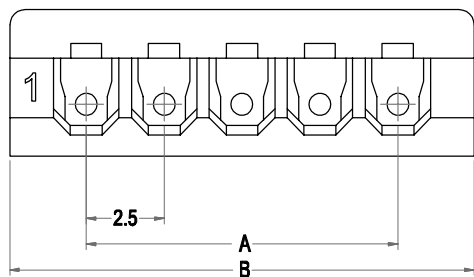
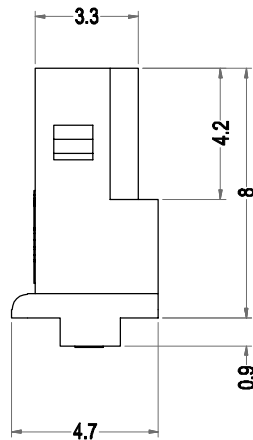
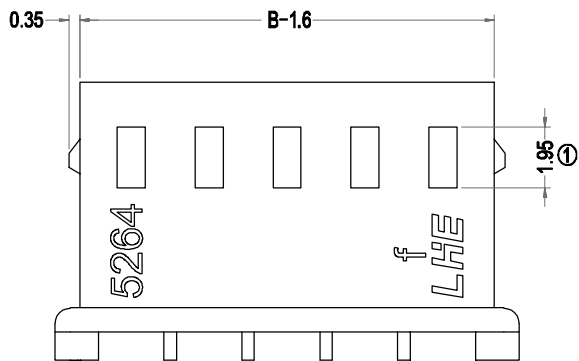


# 5264型连接器承认图面

REV	SYM	REVISION RECORD	DR.	APPR.	DATE
A/0		原始版本			
A/1	①	将A2505A=1.8尺寸, 将A2505B=1.95设为默认尺寸			20160501



Poles	Part No.		Dimensions mm	
	A	B	A	B
2	A2505-H02	5264-2Y	2.50	7.40
3	A2505-H03	5264-3Y	5.00	9.90
4	A2505-H04	5264-4Y	7.50	12.40
5	A2505-H05	5264-5Y	10.00	14.90
6	A2505-H06	5264-6Y	12.50	17.40
7	A2505-H07	5264-7Y	15.00	19.90
8	A2505-H08	5264-8Y	17.50	22.40
9	A2505-H09	5264-9Y	20.00	24.90
10	A2505-H10	5264-10Y	22.50	27.40
11	A2505-H11	5264-11Y	25.00	29.90
12	A2505-H12	5264-12Y	27.50	32.40
13	A2505-H13	5264-13Y	30.00	34.90
14	A2505-H14	5264-14Y	32.50	37.40
15	A2505-H15	5264-15Y	35.00	39.90
16	A2505-H16	5264-16Y	37.50	42.40
17	A2505-H17	5264-17Y	40.00	44.90
18	A2505-H18	5264-18Y	42.50	47.40
19	A2505-H19	5264-19Y	45.00	49.90
20	A2505-H20	5264-20Y	47.50	52.40

旧底图总号  
底图总号  
签字  
日期

1		Housing 胶壳	PA66(UL94V-0)	1	White 白色
序号	图号	名称	材料	数量	附注
未注公差		<b>LHE</b> ® 浙江联和电子有限公司 ZHEJIANG LIANHE ELECTRONICS CO., LTD			
X.° ±3° X.X° ±0.5°					
>0.3	>3-18	>18-50	>50-120	单位	比例
±0.12	±0.15	±0.3	±0.5	MM Only	—
制作		审核	批准	材料	图号
				见图解	品名
				SIZE	页码
				METRIC	A4
				Part No.	
				5264-NY	