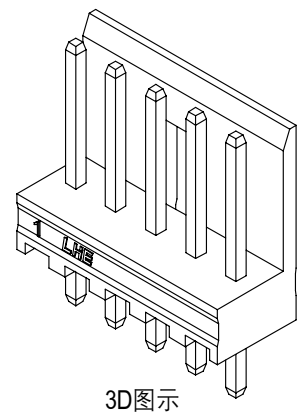
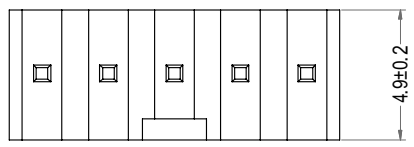
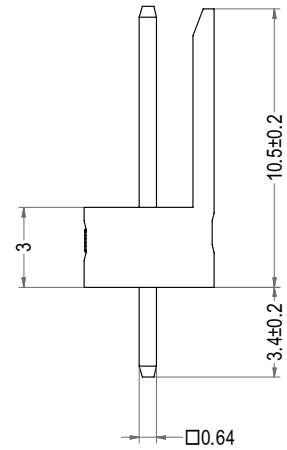
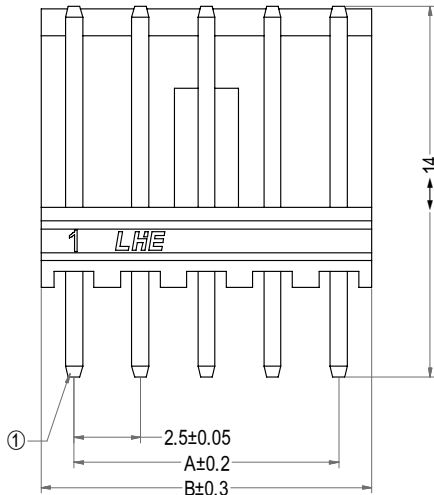


EI(小4P)型连接器承认书



6	5	4	3	2	1
名称	材料	数量	图号	附注	
基座 Housing	Nylon 66 UL94V-0	1	LHE\GC-9	White(白色)	
针 Wafer	黄铜镀锡 Brass Tin	N			



Poles	Part No.	Description	DIM=A	DIM=B
2	A2504-WV02	小4P-2A	2.50	5.00
3	A2504-WV03	小4P-3A	5.00	7.50
4	A2504-WV04	小4P-4A	7.50	10.00
5	A2504-WV05	小4P-5A	10.00	12.50
6	A2504-WV06	小4P-6A	12.50	15.00
7	A2504-WV07	小4P-7A	15.00	17.50
8	A2504-WV08	小4P-8A	17.50	20.00
9	A2504-WV09	小4P-9A	20.00	22.50
10	A2504-WV10	小4P-10A	22.50	25.00
11	A2504-WV11	小4P-11A	25.00	27.50
12	A2504-WV12	小4P-12A	27.50	30.00
13	A2504-WV13	小4P-13A	30.00	32.50
14	A2504-WV14	小4P-14A	32.50	35.00
15	A2504-WV15	小4P-15A	35.00	37.50
16	A2504-WV16	小4P-16A	37.50	40.00
17	A2504-WV17	小4P-17A	40.00	42.50
18	A2504-WV18	小4P-18A	42.50	45.00
19	A2504-WV19	小4P-19A	45.00	47.50
20	A2504-WV20	小4P-20A	47.50	50.00
21	A2504-WV21	小4P-21A	50.00	52.50
22	A2504-WV22	小4P-22A	52.50	55.00
23	A2504-WV23	小4P-23A	55.00	57.50
24	A2504-WV24	小4P-24A	57.50	60.00

LHE® 浙江联和电子有限公司			
品名	EI(小4P)-A	比例	7:2
料号	A2504-WV	未注公差(mm)	
图号	LHE\GC-9	>0-3	±0.12
材料	Nylon 66 UL94V-0	>3-18	±0.15
制图	王天 2024-05-13	>18-50	±0.3
审核	天琴 2024-05-13	>50-120	±0.5
批准	李育文 2024-05-13	X°	±3°
视角		X.X°	±0.5°