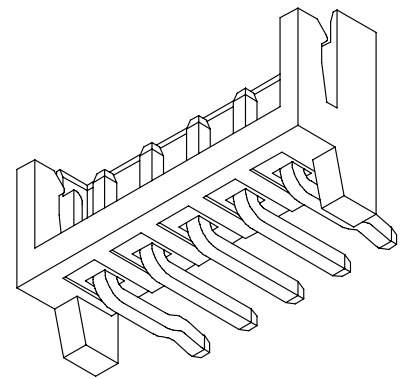
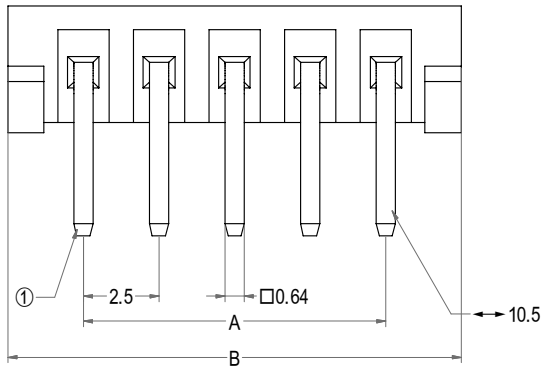
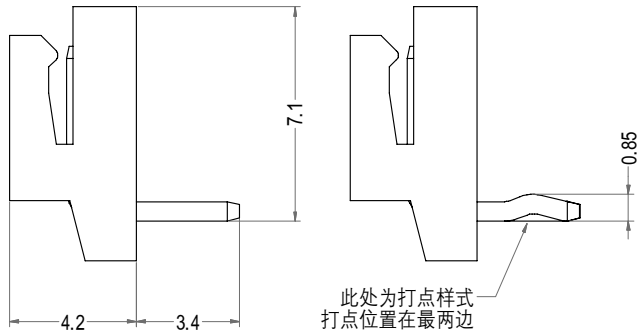
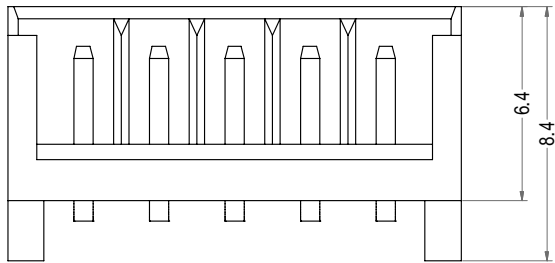
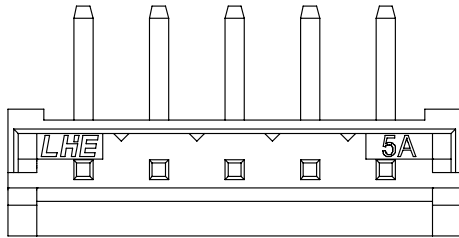


# EH型连接器承认书图面



6	5	4	3	2	1
名称	材料	数量	图号	附注	
基座 Housing	Nylon 66 UL94V-0	1	LHE\GC-16	White(白色)	
针 Wafer	黄铜镀锡 Brass Tin	N			



3D图示(打点样式)

Poles	Part No.1	Description 1	Part No.2	Description 2	DIM=A	DIM=B
2	A2503-WR02-K	EH-2AWD打点	A2503-WR02	EH-2AWD	2.50	7.50
3	A2503-WR03-K	EH-3AWD打点	A2503-WR03	EH-3AWD	5.00	10.00
4	A2503-WR04-K	EH-4AWD打点	A2503-WR04	EH-4AWD	7.50	12.50
5	A2503-WR05-K	EH-5AWD打点	A2503-WR05	EH-5AWD	10.00	15.00
6	A2503-WR06-K	EH-6AWD打点	A2503-WR06	EH-6AWD	12.50	17.50
7	A2503-WR07-K	EH-7AWD打点	A2503-WR07	EH-7AWD	15.00	20.00
8	A2503-WR08-K	EH-8AWD打点	A2503-WR08	EH-8AWD	17.50	22.50
9	A2503-WR09-K	EH-9AWD打点	A2503-WR09	EH-9AWD	20.00	25.00
10	A2503-WR10-K	EH-10AWD打点	A2503-WR10	EH-10AWD	22.50	27.50
11	A2503-WR11-K	EH-11AWD打点	A2503-WR11	EH-11AWD	25.00	30.00
12	A2503-WR12-K	EH-12AWD打点	A2503-WR12	EH-12AWD	27.50	32.50
13	A2503-WR13-K	EH-13AWD打点	A2503-WR13	EH-13AWD	30.00	35.00
14	A2503-WR14-K	EH-14AWD打点	A2503-WR14	EH-14AWD	32.50	37.50
15	A2503-WR15-K	EH-15AWD打点	A2503-WR15	EH-15AWD	35.00	40.00
16	A2503-WR16-K	EH-16AWD打点	A2503-WR16	EH-16AWD	37.50	42.50

<b>LHE</b> 浙江联和电子有限公司			
品名	EH-AWD	比例	4:1
料号	A2503-WR	未注公差(mm)	
图号	LHE\GC-16	>0~3	±0.12
材料	Nylon 66 UL94V-0	>3~18	±0.15
制图	王天 2024-05-13	>18~50	±0.3
审核	天琴 2024-05-13	>50~120	±0.5
批准	李育文 2024-05-13	X°	±3°
视角		X.X°	±0.5°