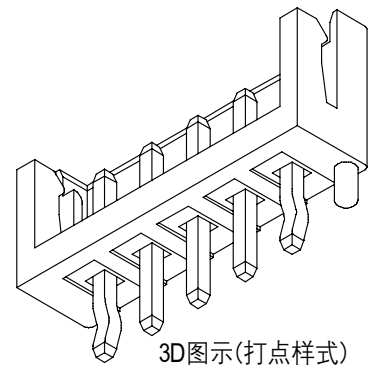
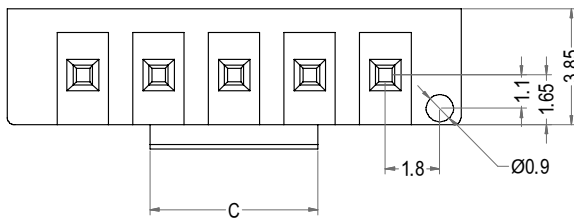
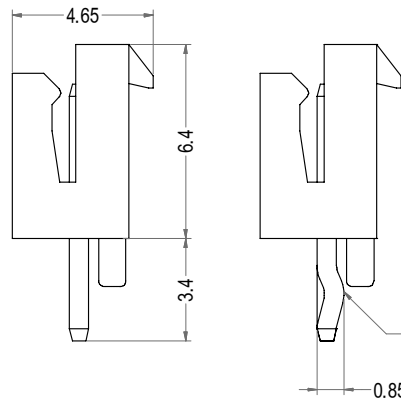
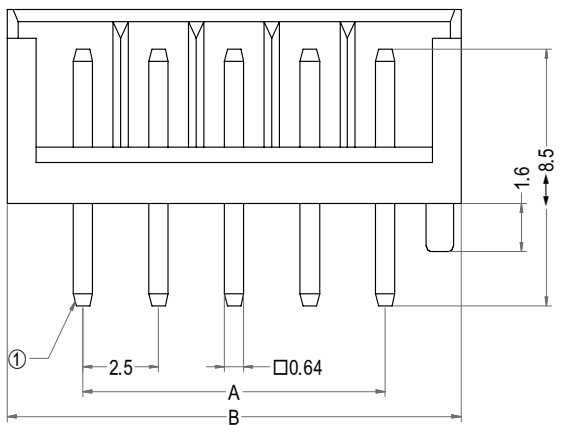
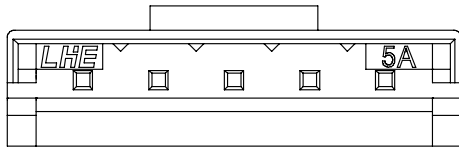


EH型连接器承认书图面



6	5	4	3	2	1
名称	材料	数量	图号	附注	
基座 Housing	Nylon 66 UL94V-0	1	LHE\GC-14	White(白色)	
针 Wafer	黄铜镀锡 Brass Tin	N			



Poles	Part No.1	Description 1	Part No.2	Description 2	DIM=A	DIM=B	DIM=C
2	A2503-DBWV02-K	EHB-2AD打点	A2503-DBWV02	EHB-2AD	2.50	7.50	3.00
3	A2503-DBWV03-K	EHB-3AD打点	A2503-DBWV03	EHB-3AD	5.00	10.00	3.00
4	A2503-DBWV04-K	EHB-4AD打点	A2503-DBWV04	EHB-4AD	7.50	12.50	5.50
5	A2503-DBWV05-K	EHB-5AD打点	A2503-DBWV05	EHB-5AD	10.00	15.00	5.50
6	A2503-DBWV06-K	EHB-6AD打点	A2503-DBWV06	EHB-6AD	12.50	17.50	8.00
7	A2503-DBWV07-K	EHB-7AD打点	A2503-DBWV07	EHB-7AD	15.00	20.00	10.50
8	A2503-DBWV08-K	EHB-8AD打点	A2503-DBWV08	EHB-8AD	17.50	22.50	10.50
9	A2503-DBWV09-K	EHB-9AD打点	A2503-DBWV09	EHB-9AD	20.00	25.00	10.50
10	A2503-DBWV10-K	EHB-10AD打点	A2503-DBWV10	EHB-10AD	22.50	27.50	10.50
11	A2503-DBWV11-K	EHB-11AD打点	A2503-DBWV11	EHB-11AD	25.00	30.00	10.50
12	A2503-DBWV12-K	EHB-12AD打点	A2503-DBWV12	EHB-12AD	27.50	32.50	10.50
13	A2503-DBWV13-K	EHB-13AD打点	A2503-DBWV13	EHB-13AD	30.00	35.00	10.50
14	A2503-DBWV14-K	EHB-14AD打点	A2503-DBWV14	EHB-14AD	32.50	37.50	10.50
15	A2503-DBWV15-K	EHB-15AD打点	A2503-DBWV15	EHB-15AD	35.00	40.00	10.50
16	A2503-DBWV16-K	EHB-16AD打点	A2503-DBWV16	EHB-16AD	37.50	42.50	10.50

LHE® 浙江联和电子有限公司

品名	EHB-AD	比例	4:1
料号	A2503-DBWV	未注公差(mm)	
图号	LHE\GC-14	>0~3	±0.12
材料	Nylon 66 UL94V-0	>3~18	±0.15
制图	王天 2024-05-13	>18~50	±0.3
审核	天琴 2024-05-13	>50~120	±0.5
批准	李育文 2024-05-13	X°	±3°
视角		X.X°	±0.5°