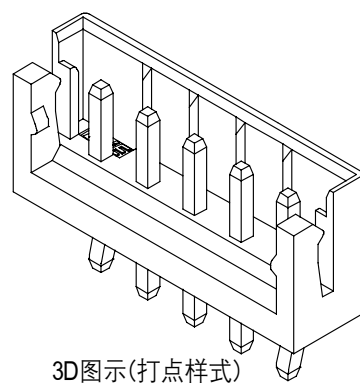
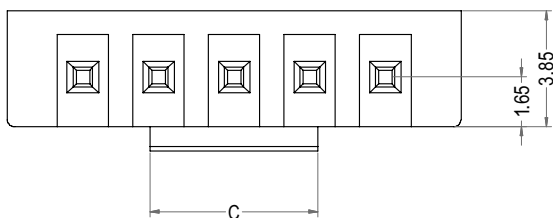
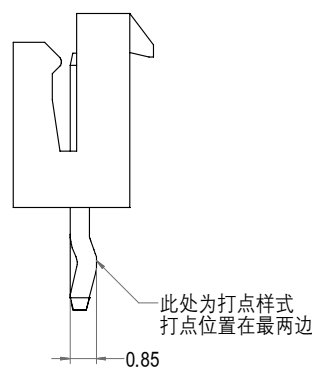
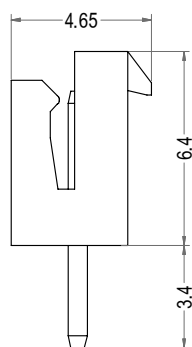
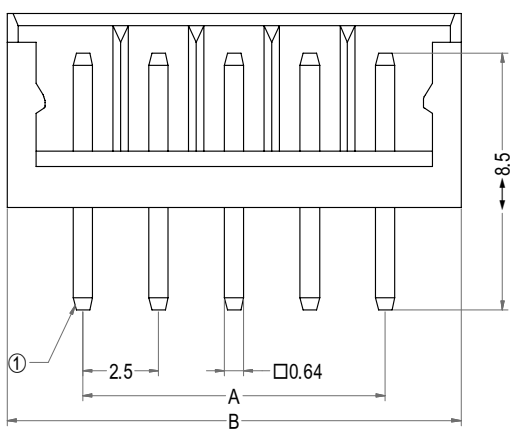
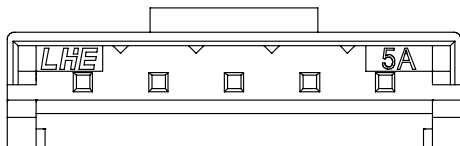


EH型连接器承认书图面



6	5	4	3	2	1
名称	材料	数量	图号	附注	
基座 Housing	Nylon 66 UL94V-0	1	LHE\GC-12	White(白色)	
针 Wafer	黄铜镀锡 Brass Tin	N			



3D图示(打点样式)

Poles	Part No.1	Description 1	Part No.2	Description 2	DIM=A	DIM=B	DIM=C
2	A2503-CWV02-K	EHB-2AC打点	A2503-CWV02	EHB-2AC	2.50	7.50	3.00
3	A2503-CWV03-K	EHB-3AC打点	A2503-CWV03	EHB-3AC	5.00	10.00	3.00
4	A2503-CWV04-K	EHB-4AC打点	A2503-CWV04	EHB-4AC	7.50	12.50	5.50
5	A2503-CWV05-K	EHB-5AC打点	A2503-CWV05	EHB-5AC	10.00	15.00	5.50
6	A2503-CWV06-K	EHB-6AC打点	A2503-CWV06	EHB-6AC	12.50	17.50	8.00
7	A2503-CWV07-K	EHB-7AC打点	A2503-CWV07	EHB-7AC	15.00	20.00	10.50
8	A2503-CWV08-K	EHB-8AC打点	A2503-CWV08	EHB-8AC	17.50	22.50	10.50
9	A2503-CWV09-K	EHB-9AC打点	A2503-CWV09	EHB-9AC	20.00	25.00	10.50
10	A2503-CWV10-K	EHB-10AC打点	A2503-CWV10	EHB-10AC	22.50	27.50	10.50
11	A2503-CWV11-K	EHB-11AC打点	A2503-CWV11	EHB-11AC	25.00	30.00	10.50
12	A2503-CWV12-K	EHB-12AC打点	A2503-CWV12	EHB-12AC	27.50	32.50	10.50
13	A2503-CWV13-K	EHB-13AC打点	A2503-CWV13	EHB-13AC	30.00	35.00	10.50
14	A2503-CWV14-K	EHB-14AC打点	A2503-CWV14	EHB-14AC	32.50	37.50	10.50
15	A2503-CWV15-K	EHB-15AC打点	A2503-CWV15	EHB-15AC	35.00	40.00	10.50
16	A2503-CWV16-K	EHB-16AC打点	A2503-CWV16	EHB-16AC	37.50	42.50	10.50

LHE 浙江联和电子有限公司

品名	EHB-AC	比例	4:1
料号	A2503-CWV	未注公差(mm)	
图号	LHE\GC-12	>0~3	±0.12
材料	Nylon 66 UL94V-0	>3~18	±0.15
制图	王天 2024-05-13	>18~50	±0.3
审核	天琴 2024-05-13	>50~120	±0.5
批准	李育文 2024-05-13	X°	±3°
视角		X.X°	±0.5°