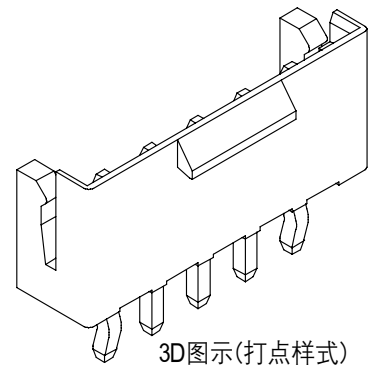
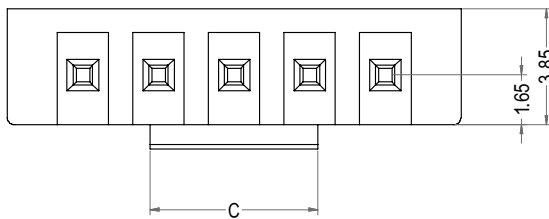
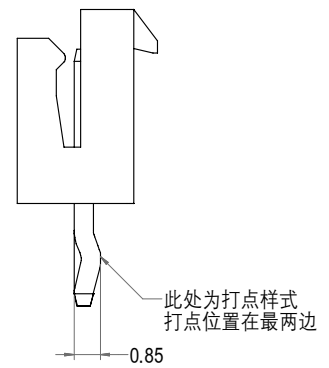
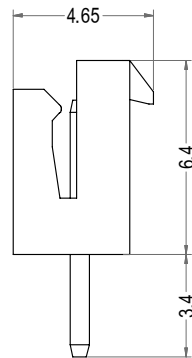
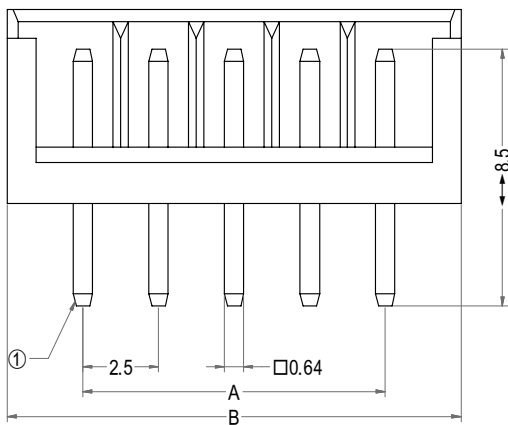
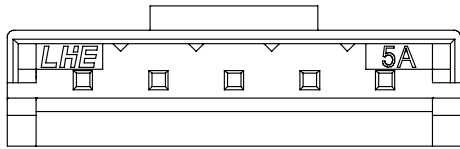


EH型连接器承认书图面



6	5	4	3	2	1
名称	材料	数量	图号	附注	
基座 Housing	Nylon 66 UL94V-0	1	LHE\GC-11	White(白色)	
针 Wafer	黄铜镀锡 Brass Tin	N			



Poles	Part No.1	Description 1	Part No.2	Description 2	DIM=A	DIM=B	DIM=C
2	A2503-BWV02-K	EHB-2A打点	A2503-BWV02	EHB-2A	2.50	7.50	3.00
3	A2503-BWV03-K	EHB-3A打点	A2503-BWV03	EHB-3A	5.00	10.00	3.00
4	A2503-BWV04-K	EHB-4A打点	A2503-BWV04	EHB-4A	7.50	12.50	5.50
5	A2503-BWV05-K	EHB-5A打点	A2503-BWV05	EHB-5A	10.00	15.00	5.50
6	A2503-BWV06-K	EHB-6A打点	A2503-BWV06	EHB-6A	12.50	17.50	8.00
7	A2503-BWV07-K	EHB-7A打点	A2503-BWV07	EHB-7A	15.00	20.00	10.50
8	A2503-BWV08-K	EHB-8A打点	A2503-BWV08	EHB-8A	17.50	22.50	10.50
9	A2503-BWV09-K	EHB-9A打点	A2503-BWV09	EHB-9A	20.00	25.00	10.50
10	A2503-BWV10-K	EHB-10A打点	A2503-BWV10	EHB-10A	22.50	27.50	10.50
11	A2503-BWV11-K	EHB-11A打点	A2503-BWV11	EHB-11A	25.00	30.00	10.50
12	A2503-BWV12-K	EHB-12A打点	A2503-BWV12	EHB-12A	27.50	32.50	10.50
13	A2503-BWV13-K	EHB-13A打点	A2503-BWV13	EHB-13A	30.00	35.00	10.50
14	A2503-BWV14-K	EHB-14A打点	A2503-BWV14	EHB-14A	32.50	37.50	10.50
15	A2503-BWV15-K	EHB-15A打点	A2503-BWV15	EHB-15A	35.00	40.00	10.50
16	A2503-BWV16-K	EHB-16A打点	A2503-BWV16	EHB-16A	37.50	42.50	10.50

LHE 浙江联和电子有限公司

品名	EHB-A	比例	4:1
料号	A2503-BWV	未注公差(mm)	
图号	LHE\GC-11	>0~3	±0.12
材料	Nylon 66 UL94V-0	>3~18	±0.15
制图	王天 2024-05-13	>18~50	±0.3
审核	天琴 2024-05-13	>50~120	±0.5
批准	李育文 2024-05-13	X°	±3°
视角		X.X°	±0.5°