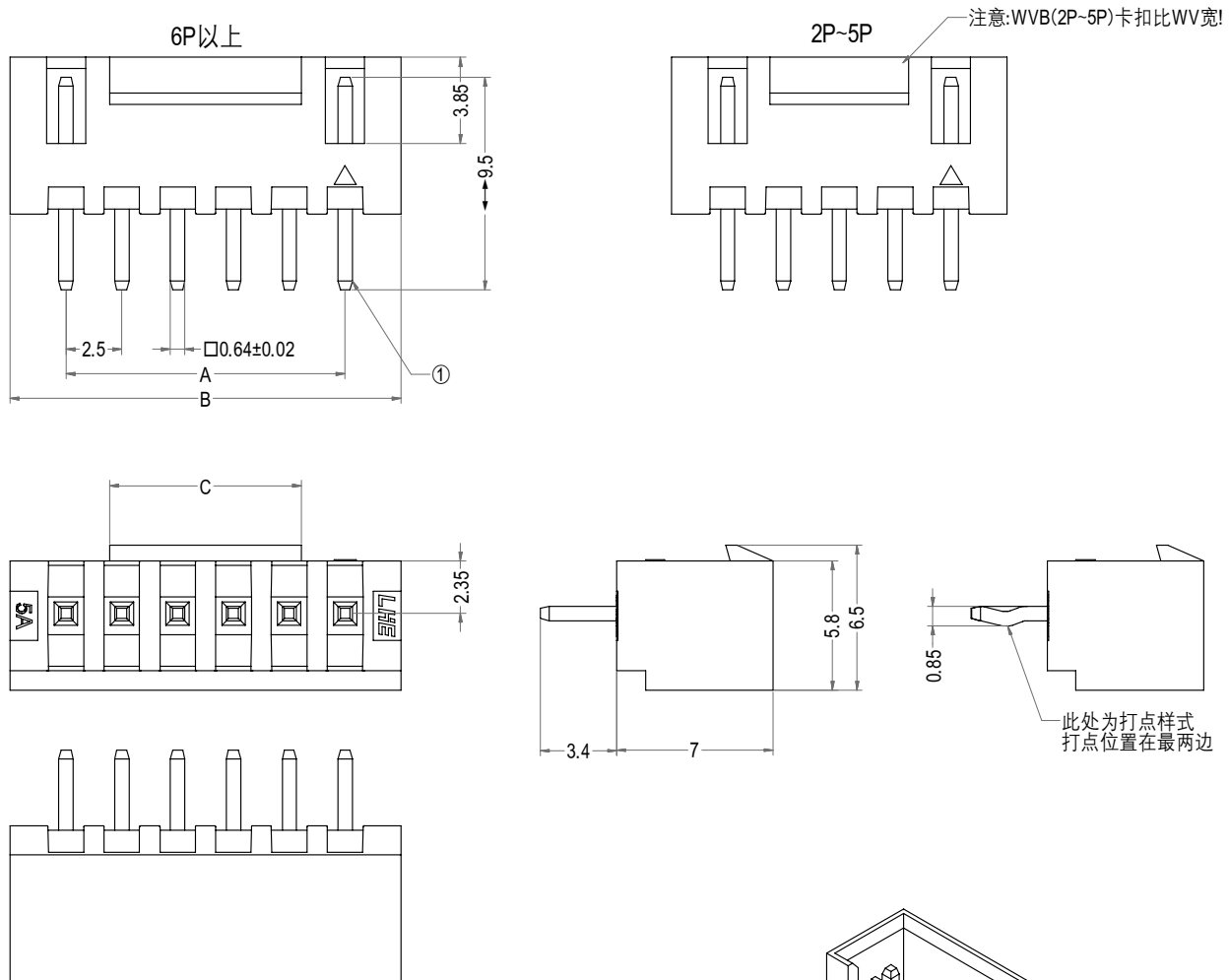


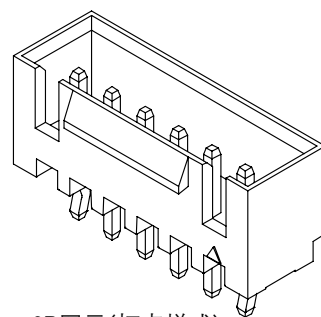
# XHB型连接器承认书图面



6	5	4	3	2	1
名称	材料	数量	图号	附注	REV
基座 Housing	Nylon 66 UL94V-0	1	LHE\GC-19	White(白色)	A/1
针 Wafer	黄铜镀锡 Brass Tin	N			修订记录
					增加四方针尺寸公差
					修订人
					YF
					修订日期
					2023/4/13



Poles	Part No.1	Description 1	Part No.2	Description 2	DIM=A	DIM=B	DIM=C
2	A2502-WVB02-K	XHB-2A宽扣打点	A2502-WVB02	XHB-2A宽扣	2.50	7.50	3.10
3	A2502-WVB03-K	XHB-3A宽扣打点	A2502-WVB03	XHB-3A宽扣	5.00	10.00	3.10
4	A2502-WVB04-K	XHB-4A宽扣打点	A2502-WVB04	XHB-4A宽扣	7.50	12.50	3.70
5	A2502-WVB05-K	XHB-5A宽扣打点	A2502-WVB05	XHB-5A宽扣	10.00	15.00	6.20
6	A2502-WVB06-K	XHB-6A宽扣打点	A2502-WVB06	XHB-6A宽扣	12.50	17.50	8.60
7	A2502-WVB07-K	XHB-7A宽扣打点	A2502-WVB07	XHB-7A宽扣	15.00	20.00	11.10
8	A2502-WVB08-K	XHB-8A宽扣打点	A2502-WVB08	XHB-8A宽扣	17.50	22.50	13.60
9	A2502-WVB09-K	XHB-9A宽扣打点	A2502-WVB09	XHB-9A宽扣	20.00	25.00	16.10
10	A2502-WVB10-K	XHB-10A宽扣打点	A2502-WVB10	XHB-10A宽扣	22.50	27.50	18.60
11	A2502-WVB11-K	XHB-11A宽扣打点	A2502-WVB11	XHB-11A宽扣	25.00	30.00	21.10
12	A2502-WVB12-K	XHB-12A宽扣打点	A2502-WVB12	XHB-12A宽扣	27.50	32.50	23.60
13	A2502-WVB13-K	XHB-13A宽扣打点	A2502-WVB13	XHB-13A宽扣	30.00	35.00	26.10
14	A2502-WVB14-K	XHB-14A宽扣打点	A2502-WVB14	XHB-14A宽扣	32.50	37.50	28.60
15	A2502-WVB15-K	XHB-15A宽扣打点	A2502-WVB15	XHB-15A宽扣	35.00	40.00	31.10
16	A2502-WVB16-K	XHB-16A宽扣打点	A2502-WVB16	XHB-16A宽扣	37.50	42.50	33.60
17	A2502-WVB17-K	XHB-17A宽扣打点	A2502-WVB17	XHB-17A宽扣	40.00	45.00	36.10
18	A2502-WVB18-K	XHB-18A宽扣打点	A2502-WVB18	XHB-18A宽扣	42.50	47.50	38.60
19	A2502-WVB19-K	XHB-19A宽扣打点	A2502-WVB19	XHB-19A宽扣	45.00	50.00	41.10
20	A2502-WVB20-K	XHB-20A宽扣打点	A2502-WVB20	XHB-20A宽扣	47.50	52.50	43.60



3D图示(打点样式)

**LHE** 浙江联和电子有限公司

品名	XHB-A宽扣	比例	3:1
料号	A2502-WVB	未注公差(mm)	
图号	LHE\GC-19	>0~3	±0.12
材料	Nylon 66 UL94V-0	>3~18	±0.15
制图	玉天2024-04-08	>18~50	±0.3
审核	天琴2024-04-08	>50~120	±0.5
批准	李育文2024-04-08	X°	±3°
视角		X.X°	±0.5°