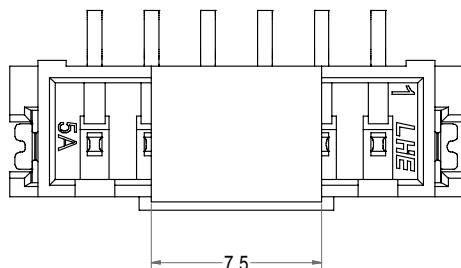


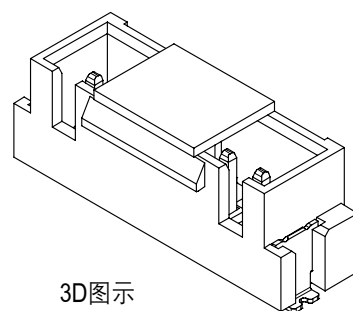
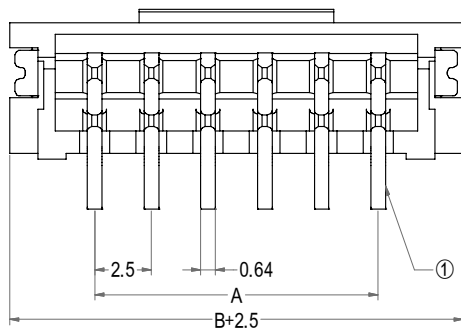
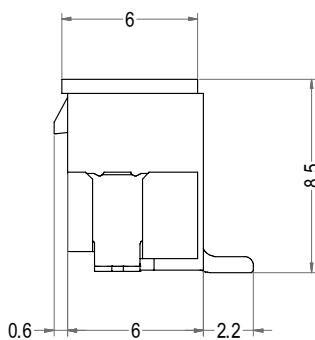
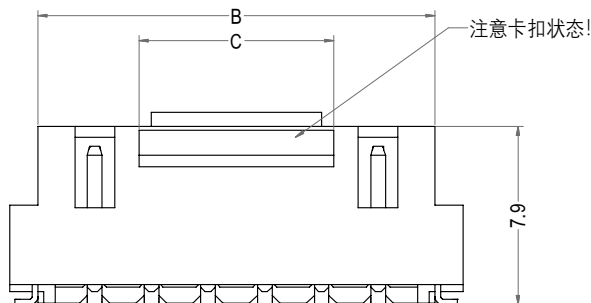
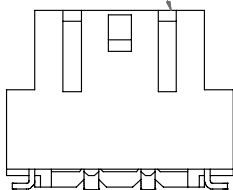
XHB型连接器承认书图面



名称	材料	数量	图号	附注
基座 Housing	LCP	1	LHE\GC-69	Beige(米黄色)
针 Wafer	黄铜镀锡 Brass Tn	N		
焊片 Solder pad	黄铜镀锡 Brass Tn	2		
CAP	LCP	1		Beige(米黄色)



A2502-SV&SVB不同处!



3D图示

Poles	Part No.	Description	DIM=A	DIM=B	DIM=C
2	A2502-SVB02	XHB-2ABB	2.50	7.50	3.10
3	A2502-SVB03	XHB-3ABB	5.00	10.00	3.10
4	A2502-SVB04	XHB-4ABB	7.50	12.50	3.70
5	A2502-SVB05	XHB-5ABB	10.00	15.00	6.20
6	A2502-SVB06	XHB-6ABB	12.50	17.50	8.60
7	A2502-SVB07	XHB-7ABB	15.00	20.00	11.10
8	A2502-SVB08	XHB-8ABB	17.50	22.50	13.60
9	A2502-SVB09	XHB-9ABB	20.00	25.00	16.10
10	A2502-SVB10	XHB-10ABB	22.50	27.50	18.60
11	A2502-SVB11	XHB-11ABB	25.00	30.00	21.10
12	A2502-SVB12	XHB-12ABB	27.50	32.50	23.60
13	A2502-SVB13	XHB-13ABB	30.00	35.00	26.10
14	A2502-SVB14	XHB-14ABB	32.50	37.50	28.60
15	A2502-SVB15	XHB-15ABB	35.00	40.00	31.10
16	A2502-SVB16	XHB-16ABB	37.50	42.50	33.60
17	A2502-SVB17	XHB-17ABB	40.00	45.00	36.10
18	A2502-SVB18	XHB-18ABB	42.50	47.50	38.60
19	A2502-SVB19	XHB-19ABB	45.00	50.00	41.10
20	A2502-SVB20	XHB-20ABB	47.50	52.50	43.60

LHE® 浙江联和电子有限公司			
品名	XHB-ABB	比例	3:1
料号	A2502-SVB	未注公差(mm)	
图号	LHE\GC-69	>0~3	±0.12
材料	LCP	>3~18	±0.15
制图	王天2024-04-08	>18~50	±0.3
审核	天琴2024-04-08	>50~120	±0.5
批准	李育文2024-04-08	X°	±3°
视角		X.X°	±0.5°