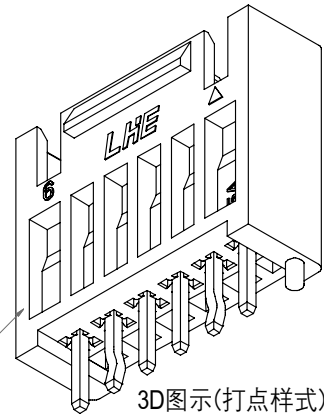
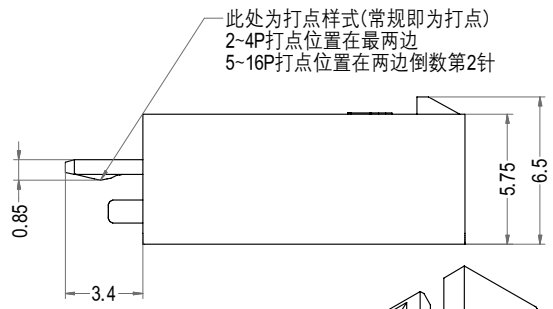
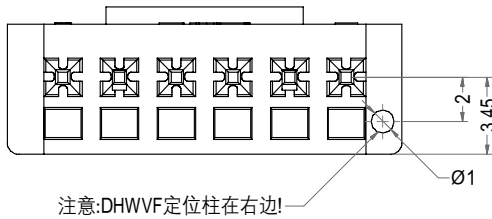
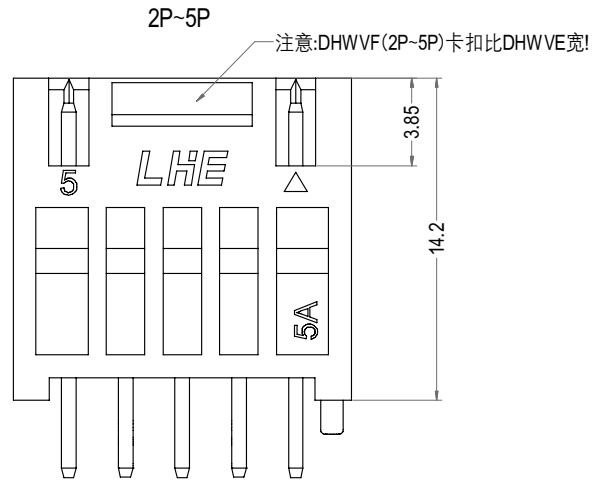
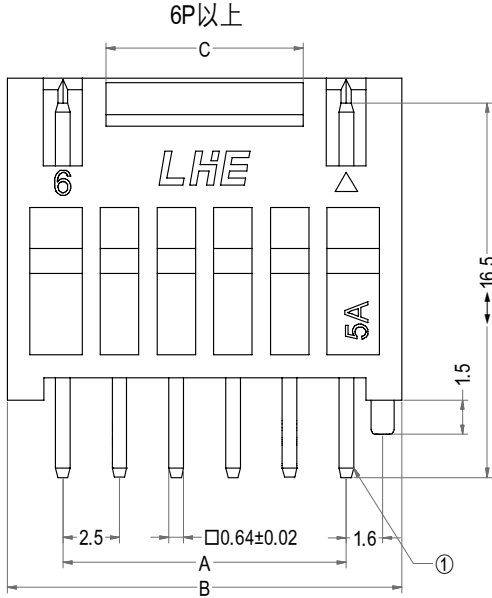


XHB型连接器承认书图面



6	5	4	3	2	1
名称	材料	数量	图号	附注	REV
基座 Housing	Nylon 66 UL94V-0	1	LHE\GC-57	White(白色)	A/1
针 Wafer	黄铜镀锡 Brass Tin	N			修订记录
					增加四方尺寸公差
					修订人
					YF
					修订日期
					2023/4/13



Poles	Part No.	Description	DIM=A	DIM=B	DIM=C
2	A2502-DHWVF02-K	XHB-2ADC(BH)宽扣打点	2.50	7.40	3.10
3	A2502-DHWVF03-K	XHB-3ADC(BH)宽扣打点	5.00	9.90	3.10
4	A2502-DHWVF04-K	XHB-4ADC(BH)宽扣打点	7.50	12.40	3.70
5	A2502-DHWVF05-K	XHB-5ADC(BH)宽扣打点	10.00	14.90	6.20
6	A2502-DHWVF06-K	XHB-6ADC(BH)宽扣打点	12.50	17.40	8.70
7	A2502-DHWVF07-K	XHB-7ADC(BH)宽扣打点	15.00	19.90	11.20
8	A2502-DHWVF08-K	XHB-8ADC(BH)宽扣打点	17.50	22.40	13.70
9	A2502-DHWVF09-K	XHB-9ADC(BH)宽扣打点	20.00	24.90	16.20
10	A2502-DHWVF10-K	XHB-10ADC(BH)宽扣打点	22.50	27.40	18.70
11	A2502-DHWVF11-K	XHB-11ADC(BH)宽扣打点	25.00	29.90	21.20
12	A2502-DHWVF12-K	XHB-12ADC(BH)宽扣打点	27.50	32.40	23.70
13	A2502-DHWVF13-K	XHB-13ADC(BH)宽扣打点	30.00	34.90	26.20
14	A2502-DHWVF14-K	XHB-14ADC(BH)宽扣打点	32.50	37.40	28.70
15	A2502-DHWVF15-K	XHB-15ADC(BH)宽扣打点	35.00	39.90	31.20
16	A2502-DHWVF16-K	XHB-16ADC(BH)宽扣打点	37.50	42.40	33.70

LHE 浙江联和电子有限公司			
品名	XHB-ADC(BH)宽扣打点	比例	3:1
料号	A2502-DHWVF-K	未注公差(mm)	
图号	LHE\GC-57	>0-3	±0.12
材料	Nylon 66 UL94V-0	>3-18	±0.15
制图	玉天 2024-04-08	>18-50	±0.3
审核	天琴 2024-04-08	>50-120	±0.5
批准	李育文 2024-04-08	X°	±3°
视角		X.X°	±0.5°