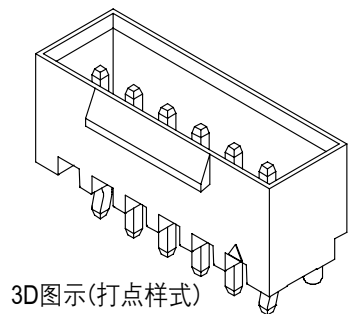
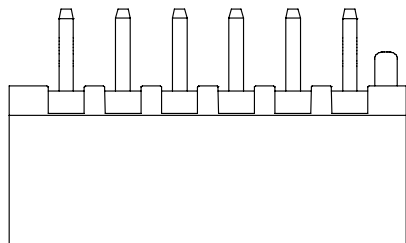
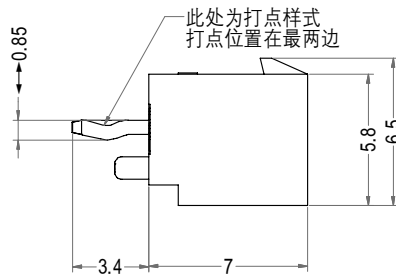
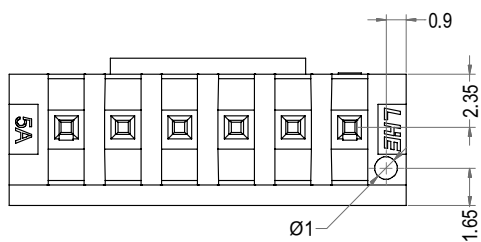
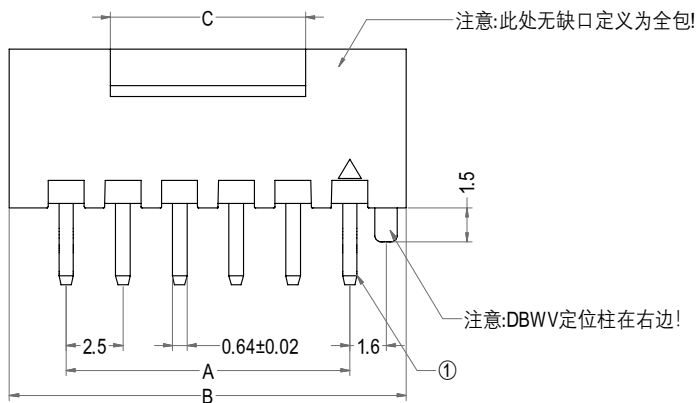


# XHB型连接器承认书图面



6	5	4	3	2	1			
名称	材料	数量	图号	附注	REV	修订记录	修订人	修订日期
基座 Housing	Nylon 66 UL94V-0	1	LHE\GC-28	White(白色)	A/1	增加四方针尺寸公差	YF	2023/4/13
针 Wafer	黄铜镀锡 Brass Tin	N			A/2	增加4-20AD全包打点	YF	2023/12/13



Poles	Part No.	Description	DIM=A	DIM=B	DIM=C
2	A2502-DBWV02-K	XHB-2AD全包打点	2.50	7.50	2.50
3	A2502-DBWV03-K	XHB-3AD全包打点	5.00	10.00	3.10
4	A2502-DBWV04-K	XHB-4AD全包打点	7.50	12.50	3.70
5	A2502-DBWV05-K	XHB-5AD全包打点	10.00	15.00	6.20
6	A2502-DBWV06-K	XHB-6AD全包打点	12.50	17.50	8.60
7	A2502-DBWV07-K	XHB-7AD全包打点	15.00	20.00	11.10
8	A2502-DBWV08-K	XHB-8AD全包打点	17.50	22.50	13.60
9	A2502-DBWV09-K	XHB-9AD全包打点	20.00	25.00	16.10
10	A2502-DBWV10-K	XHB-10AD全包打点	22.50	27.50	18.60
11	A2502-DBWV11-K	XHB-11AD全包打点	25.00	30.00	21.10
12	A2502-DBWV12-K	XHB-12AD全包打点	27.50	32.50	23.60
13	A2502-DBWV13-K	XHB-13AD全包打点	30.00	35.00	26.10
14	A2502-DBWV14-K	XHB-14AD全包打点	32.50	37.50	28.60
15	A2502-DBWV15-K	XHB-15AD全包打点	35.00	40.00	31.10
16	A2502-DBWV16-K	XHB-16AD全包打点	37.50	42.50	33.60
17	A2502-DBWV17-K	XHB-17AD全包打点	40.00	45.00	36.10
18	A2502-DBWV18-K	XHB-18AD全包打点	42.50	47.50	38.60
19	A2502-DBWV19-K	XHB-19AD全包打点	45.00	50.00	41.10
20	A2502-DBWV20-K	XHB-20AD全包打点	47.50	52.50	43.60

<b>LHE® 浙江联和电子有限公司</b>			
品名	XHB-AD全包打点	比例	3:1
料号	A2502-DBWV-K	未注公差(mm)	
图号	LHE\GC-28	>0~3	±0.12
材料	Nylon 66 UL94V-0	>3~18	±0.15
制图	玉天2024-04-08	>18~50	±0.3
审核	天琴2024-04-08	>50~120	±0.5
批准	李育文2024-04-08	X°	±3°
视角		X.X°	±0.5°