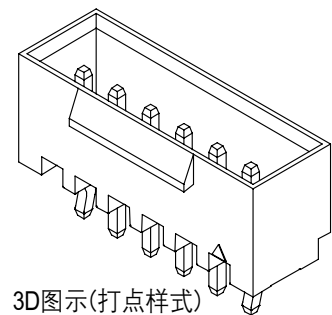
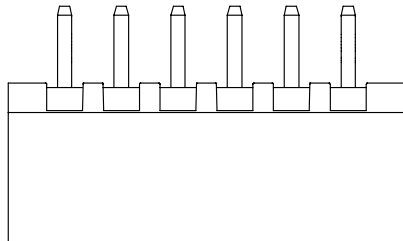
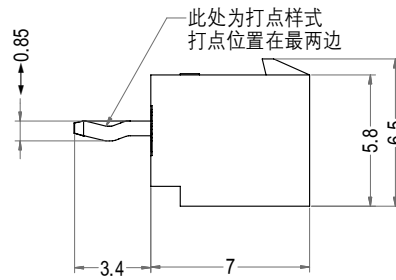
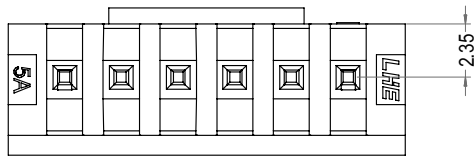
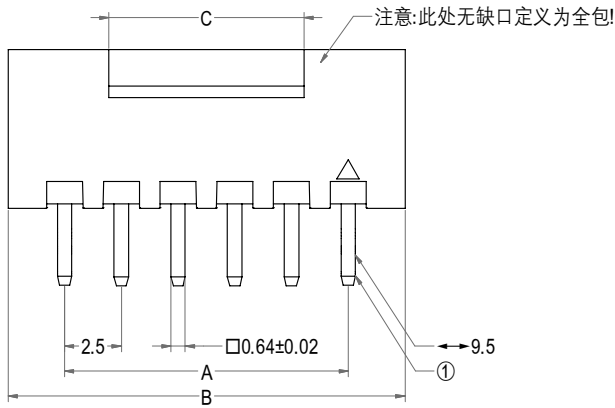


XHB型连接器承认书图面



6		5		4		3		2		1	
名称	材料	数量	图号	附注		REV	修订记录	修订人	修订日期		
基座 Housing	Nylon 66 UL94V-0	1	LHE\GC-21	White(白色)		A/1	增加四方针尺寸公差	YF	2023/4/13		
针 Wafer	黄铜镀锡 Brass Tin	N				A/2	增加4-20A全包打点	YF	2023/12/9		



Poles	Part No.	Description	DIM=A	DIM=B	DIM=C
2	A2502-BWV02-K	XHB-2A全包打点	2.50	7.50	2.50
3	A2502-BWV03-K	XHB-3A全包打点	5.00	10.00	3.10
4	A2502-BWV04-K	XHB-4A全包打点	7.50	12.40	3.70
5	A2502-BWV05-K	XHB-5A全包打点	10.00	15.00	6.20
6	A2502-BWV06-K	XHB-6A全包打点	12.50	17.50	8.60
7	A2502-BWV07-K	XHB-7A全包打点	15.00	20.00	11.10
8	A2502-BWV08-K	XHB-8A全包打点	17.50	22.50	13.60
9	A2502-BWV09-K	XHB-9A全包打点	20.00	25.00	16.10
10	A2502-BWV10-K	XHB-10A全包打点	22.50	27.50	18.60
11	A2502-BWV11-K	XHB-11A全包打点	25.00	30.00	21.10
12	A2502-BWV12-K	XHB-12A全包打点	27.50	32.50	23.60
13	A2502-BWV13-K	XHB-13A全包打点	30.00	35.00	26.10
14	A2502-BWV14-K	XHB-14A全包打点	32.50	37.50	28.60
15	A2502-BWV15-K	XHB-15A全包打点	35.00	40.00	31.10
16	A2502-BWV16-K	XHB-16A全包打点	37.50	42.50	33.60
17	A2502-BWV17-K	XHB-17A全包打点	40.00	45.00	36.10
18	A2502-BWV18-K	XHB-18A全包打点	42.50	47.50	38.60
19	A2502-BWV19-K	XHB-19A全包打点	45.00	50.00	41.10
20	A2502-BWV20-K	XHB-20A全包打点	47.50	52.50	43.60

LHE® 浙江联和电子有限公司

品名	XHB-A全包打点	比例	3:1
料号	A2502-BWV-K	未注公差(mm)	
图号	LHE\GC-21	>0~3	±0.12
材料	Nylon 66 UL94V-0	>3~18	±0.15
制图	王天 2024-04-08	>18~50	±0.3
审核	天琴 2024-04-08	>50~120	±0.5
批准	李育文 2024-04-08	X°	±3°
视角		X.X°	±0.5°