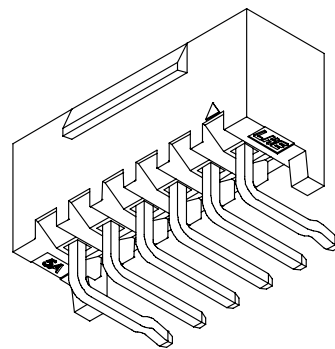
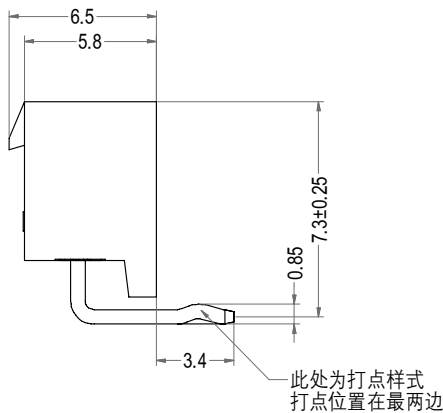
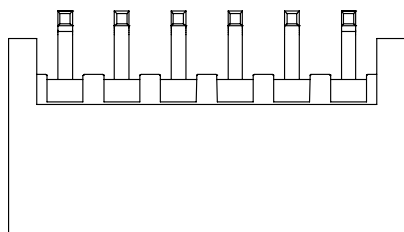
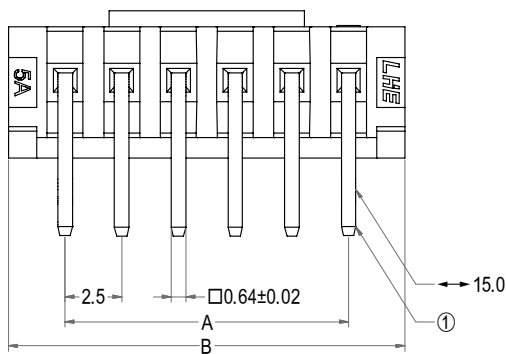
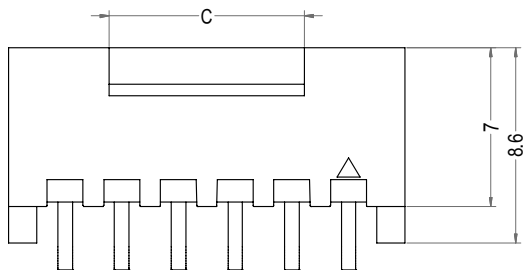


XHB型连接器承认书图面



| | | | | |
|------------|------------------|----|-----------|-----------|
| 名称 | 材料 | 数量 | 图号 | 附注 |
| 基座 Housing | Nylon 66 UL94V-0 | 1 | LHE\GC-45 | White(白色) |
| 针 Wafer | 黄铜镀锡 Brass Tin | N | | |

| REV | 修订记录 | 修订人 | 修订日期 |
|-----|-----------|-----|-----------|
| A/1 | 增加四方针尺寸公差 | YF | 2023/4/13 |



3D图示(打点样式)

| Poles | Part No. | Description | DIM=A | DIM=B | DIM=C |
|-------|----------------|------------------|-------|-------|-------|
| 2 | A2502-BWRC02-K | XHB-2AWDG宽扣全包打点 | 2.50 | 7.50 | 3.10 |
| 3 | A2502-BWRC03-K | XHB-3AWDG宽扣全包打点 | 5.00 | 10.00 | 3.10 |
| 4 | A2502-BWRC04-K | XHB-4AWDG宽扣全包打点 | 7.50 | 12.50 | 3.70 |
| 5 | A2502-BWRC05-K | XHB-5AWDG宽扣全包打点 | 10.00 | 15.00 | 6.20 |
| 6 | A2502-BWRC06-K | XHB-6AWDG宽扣全包打点 | 12.50 | 17.50 | 8.60 |
| 7 | A2502-BWRC07-K | XHB-7AWDG宽扣全包打点 | 15.00 | 20.00 | 11.10 |
| 8 | A2502-BWRC08-K | XHB-8AWDG宽扣全包打点 | 17.50 | 22.50 | 13.60 |
| 9 | A2502-BWRC09-K | XHB-9AWDG宽扣全包打点 | 20.00 | 25.00 | 16.10 |
| 10 | A2502-BWRC10-K | XHB-10AWDG宽扣全包打点 | 22.50 | 27.50 | 18.60 |
| 11 | A2502-BWRC11-K | XHB-11AWDG宽扣全包打点 | 25.00 | 30.00 | 21.10 |
| 12 | A2502-BWRC12-K | XHB-12AWDG宽扣全包打点 | 27.50 | 32.50 | 23.60 |
| 13 | A2502-BWRC13-K | XHB-13AWDG宽扣全包打点 | 30.00 | 35.00 | 26.10 |
| 14 | A2502-BWRC14-K | XHB-14AWDG宽扣全包打点 | 32.50 | 37.50 | 28.60 |
| 15 | A2502-BWRC15-K | XHB-15AWDG宽扣全包打点 | 35.00 | 40.00 | 31.10 |
| 16 | A2502-BWRC16-K | XHB-16AWDG宽扣全包打点 | 37.50 | 42.50 | 33.60 |
| 17 | A2502-BWRC17-K | XHB-17AWDG宽扣全包打点 | 40.00 | 45.00 | 36.10 |
| 18 | A2502-BWRC18-K | XHB-18AWDG宽扣全包打点 | 42.50 | 47.50 | 38.60 |
| 19 | A2502-BWRC19-K | XHB-19AWDG宽扣全包打点 | 45.00 | 50.00 | 41.10 |
| 20 | A2502-BWRC20-K | XHB-20AWDG宽扣全包打点 | 47.50 | 52.50 | 43.60 |

| | | | |
|-----------------|------------------|----------|-------|
| LHE® 浙江联和电子有限公司 | | | |
| 品名 | HB-AWGD宽扣全包打点 | 比例 | 3:1 |
| 料号 | A2502-BWRC-K | 未注公差(mm) | |
| 图号 | LHE\GC-45 | >0~3 | ±0.12 |
| 材料 | Nylon 66 UL94V-0 | >3~18 | ±0.15 |
| 制图 | 玉天 2024-04-08 | >18~50 | ±0.3 |
| 审核 | 天琴 2024-04-08 | >50~120 | ±0.5 |
| 批准 | 李育文 2024-04-08 | X° | ±3° |
| 视角 | | X.X° | ±0.5° |