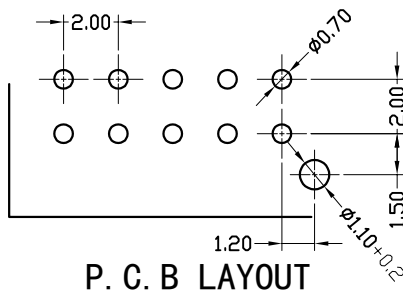
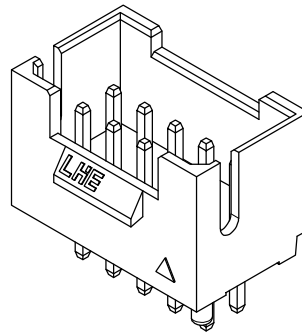
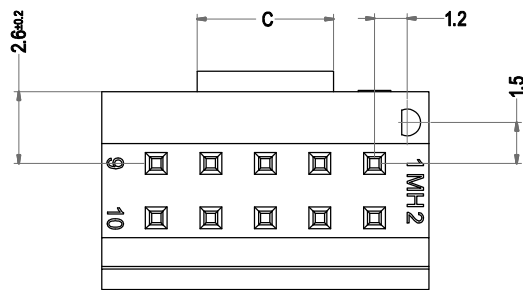
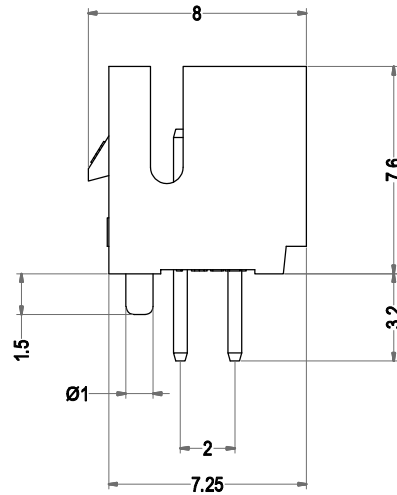
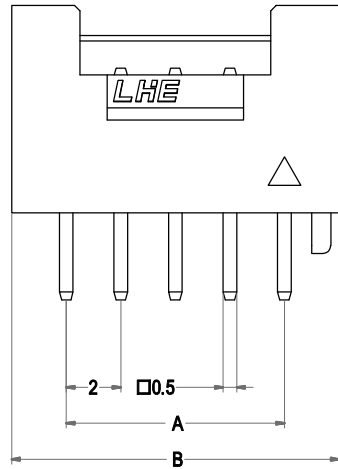


# PHSD连接器承认图面

REV	SYM	REVISION RECORD	DR.	APPR.	DATE
A/0		原始版本			A/0
A/1					



Poles	Part No.		Dimensions mm		
			A	B	C
4	A2006-DWV02×2	PHSD-2×2AD	2.0	6.0	3.0
6	A2006-DWV03×2	PHSD-2×3AD	4.0	8.0	3.0
8	A2006-DWV04×2	PHSD-2×4AD	6.0	10.0	3.0
10	A2006-DWV05×2	PHSD-2×5AD	8.0	12.0	5.0
12	A2006-DWV06×2	PHSD-2×6AD	10.0	14.0	7.0
14	A2006-DWV07×2	PHSD-2×7AD	12.0	16.0	9.0
16	A2006-DWV08×2	PHSD-2×8AD	14.0	18.0	11.0
18	A2006-DWV09×2	PHSD-2×9AD	16.0	20.0	13.0
20	A2006-DWV10×2	PHSD-2×10AD	18.0	22.0	15.0
22	A2006-DWV11×2	PHSD-2×11AD	20.0	24.0	17.0
24	A2006-DWV12×2	PHSD-2×12AD	22.0	26.0	19.0
26	A2006-DWV13×2	PHSD-2×13AD	24.0	28.0	21.0
28	A2006-DWV14×2	PHSD-2×14AD	26.0	30.0	23.0
--	--	--	--	--	--
60	A2006-DWV30×2	PHSD-2×30AD	58.0	62.0	55.0

2	Wafer 针	Brass Tin 黄铜镀锡	N		
1	Housing 基座	(灼热丝V0)-G	1	本色	
序号	图号	名称	材料	数量	附注
未注公差		<b>LHE</b> 浙江联和电子有限公司 ZHEJIANG LIANHE ELECTRONICS CO., LTD			
X.° ±3° X.X° ±0.5°		单位	比例	Design Units	SIZE 页码
>0-3	>3-18	>18-50	>50-120	MM Only	METRIC A4
±0.12	±0.15	±0.3	±0.5	制作	审核
批准		材料	图号	Part No	
见图解		品名	PHSD-2×NAD		

旧底图总号  
底图总号  
签字  
日期