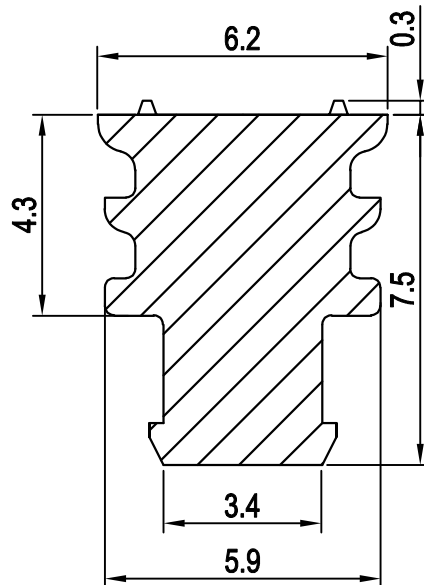
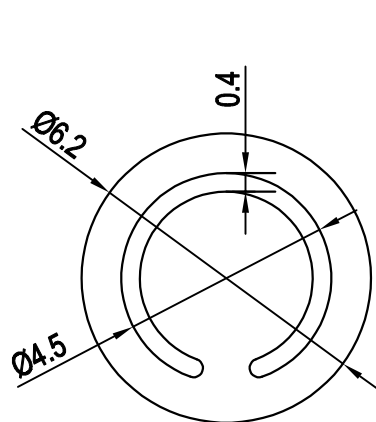


1.5系列承认图面

REV	SYM	REVISION RECORD	DR.	APPR.	DATE
A/0		原始版本			A/0
A/1					



主要技术参数 Main Specifications

1. 产品表面光滑、无裂痕、无毛刺、倒角清晰；；
2. 性能要求：
 拉伸强度 $\geq 4.5\text{Mpa}$ ；拉断伸长 $\geq 500\%$ ；
 压缩永久变形 $\leq 25\%$ ；撕裂强度 $\geq 12\text{Mpa}$ ；

1	828922-1	502005			35 \pm 5	
序号	型号	LHE PN 零件号	材料	颜色	邵氏硬度	附注

未注公差					LHE [®] 浙江联和电子有限公司 ZHEJIANG LIANHE ELECTRONICS CO., LTD					
X. $^{\circ}$ $\pm 3^{\circ}$										
0<XX \leq 5	5<XX \leq 20	20<XX \leq 50	50<XX \leq 100	100<XX	单位	比例	Design Units	SIZE	页码	
± 0.20	± 0.30	± 0.40	± 0.80	± 0.10	MM Only	—	METRIC	A4		
制作	审核	批准	材料	图号	Part No.					
见图解					品名	828922-1 (201)				

旧底图总号
底图总号
签字
日期