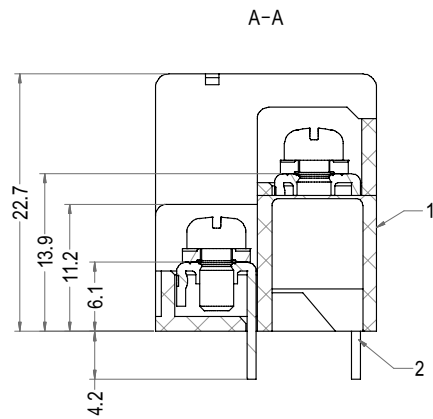
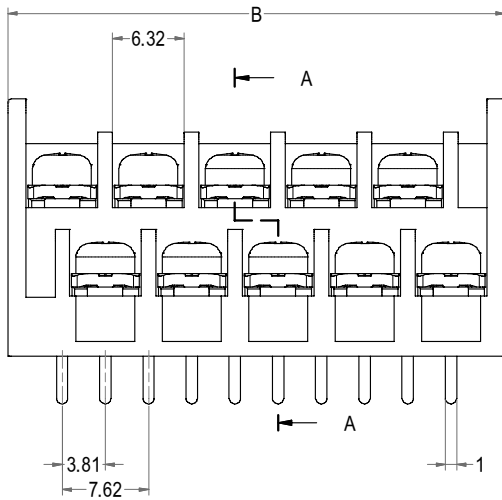
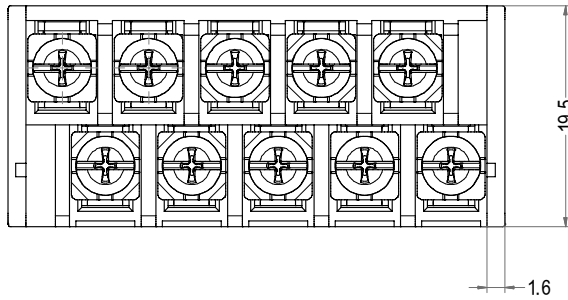


# B76202型连接器承认书图面



序号	名称	材料	数量	图号	附注
1	基座 Housing	PBT	1	LHE\GC-6	black(黑色)
2	长引脚	黄铜镀锡 Brass Tin	N		
3	短引脚	黄铜镀锡 Brass Tin	N		
4	M3*0.5P螺钉	钢材 Steel	N*2		



Poles	Part No.	Description	DIM=A	DIM=B
4	B76202-WV02X2	B76202-2X2A	7.62	20.94
6	B76202-WV03X2	B76202-2X3A	15.24	28.56
8	B76202-WV04X2	B76202-2X4A	22.86	36.18
10	B76202-WV05X2	B76202-2X5A	30.48	43.80
12	B76202-WV06X2	B76202-2X6A	38.10	51.42
14	B76202-WV07X2	B76202-2X7A	45.72	59.04
16	B76202-WV08X2	B76202-2X8A	53.34	66.66
18	B76202-WV09X2	B76202-2X9A	60.96	74.28
20	B76202-WV10X2	B76202-2X10A	68.58	81.90
22	B76202-WV11X2	B76202-2X11A	76.20	89.52
24	B76202-WV12X2	B76202-2X12A	83.82	97.14

LHE® 浙江联和电子有限公司			
品名	B76202-2XNA	比例	3:2
料号	B76202-WVNX2	未注公差(mm)	
图号	LHE\GC-6	>0~6	±0.3
材料	/	>6~30	±0.5
制图	石斛 2024-08-29	>30~120	±0.8
审核	天琴 2024-08-29	>120	±1.2
批准	李育文 2024-08-29	X°	±3°
视角		X.X°	±0.5°