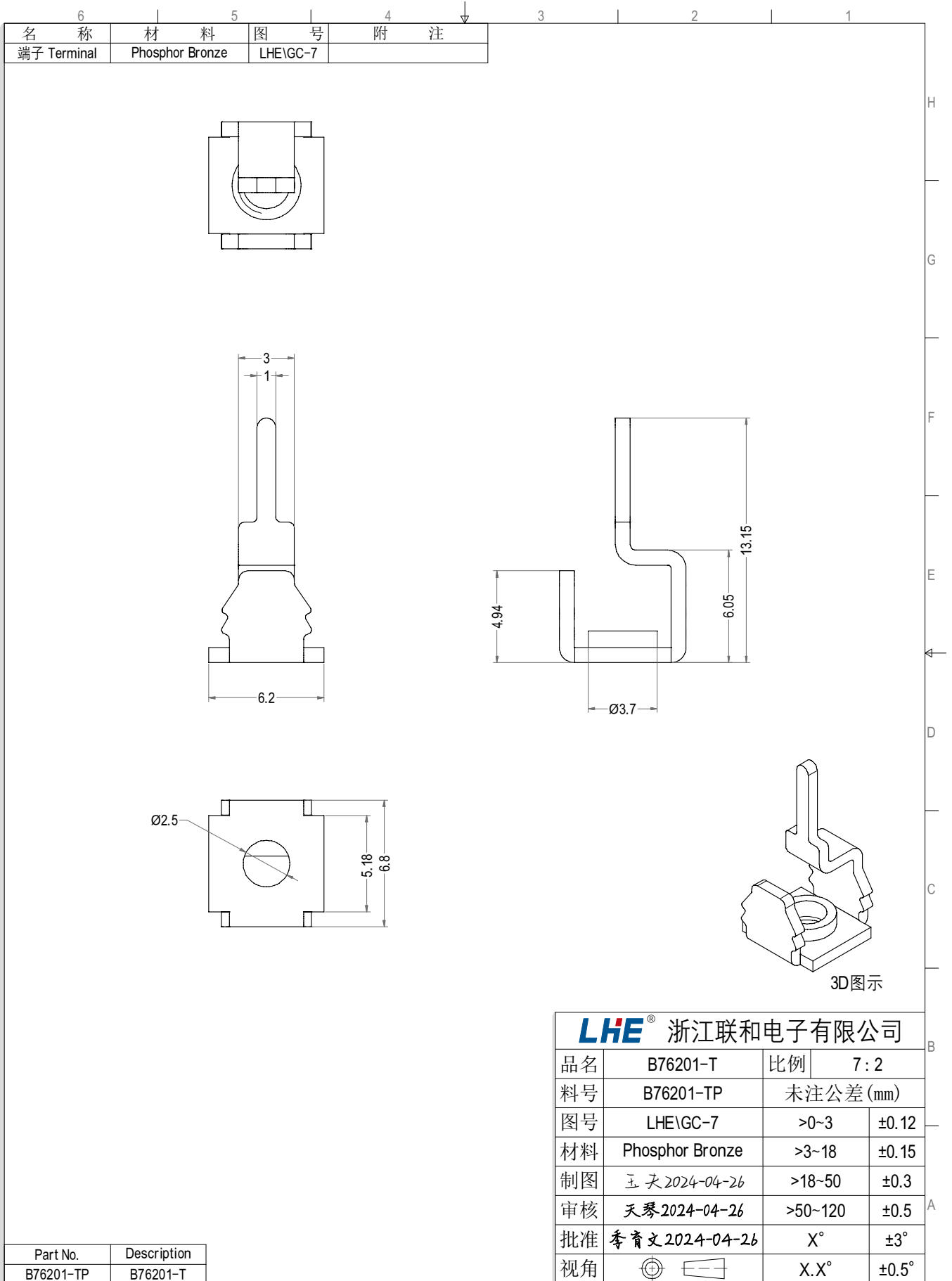


# B76201型连接器承认书图面



<b>LHE® 浙江联和电子有限公司</b>			
品名	B76201-T	比例	7:2
料号	B76201-TP	未注公差(mm)	
图号	LHE\GC-7	>0~3	±0.12
材料	Phosphor Bronze	>3~18	±0.15
制图	玉天 2024-04-26	>18~50	±0.3
审核	天琴 2024-04-26	>50~120	±0.5
批准	季育文 2024-04-26	X°	±3°
视角		X.X°	±0.5°