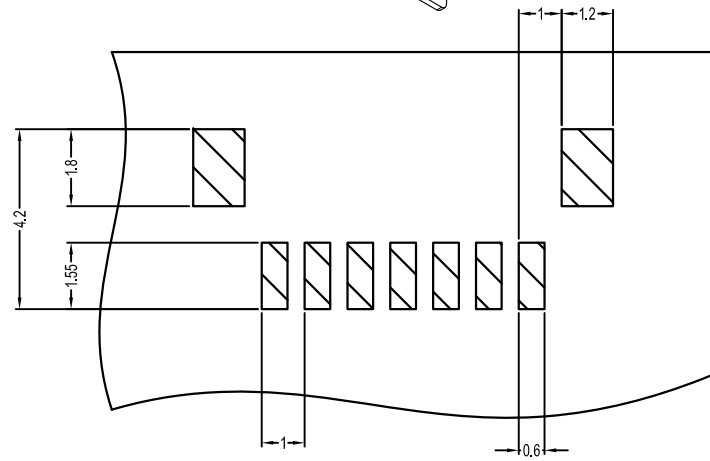
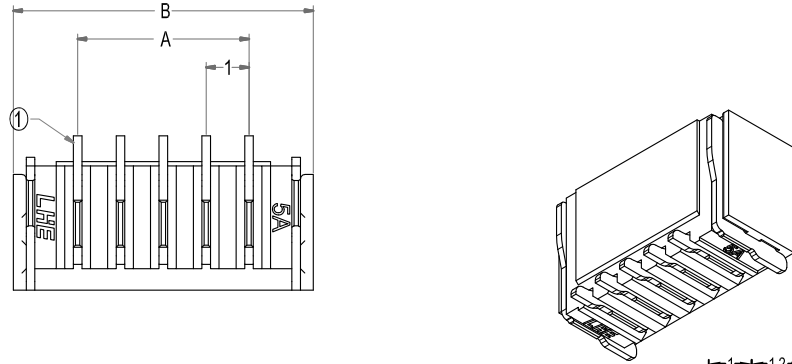
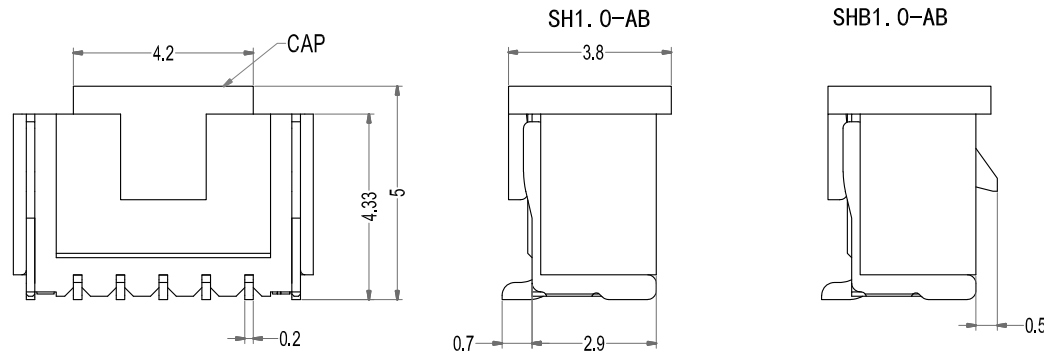


# SH1.0型连接器承认图面

REV	SYM	REVISION RECORD	DR.	APPR.	DATE
A/0		原始版本			A/0
A/1		更改CAP	YF		20231007



**P. C. B LAYOUT**

Poles	Part No.		Dimensions mm	
	A	B	A	B
2	A1001-SV02	SH1.0-2AB	1.00	4.00
3	A1001-SV03	SH1.0-3AB	2.00	5.00
4	A1001-SV04	SH1.0-4AB	3.00	6.00
5	A1001-SV05	SH1.0-5AB	4.00	7.00
6	A1001-SV06	SH1.0-6AB	5.00	8.00
7	A1001-SV07	SH1.0-7AB	6.00	9.00
8	A1001-SV08	SH1.0-8AB	7.00	10.00
9	A1001-SV09	SH1.0-9AB	8.00	11.00
10	A1001-SV10	SH1.0-10AB	9.00	12.00
--	--	--	--	--
30	A1001-SV30	SH1.0-30AB	29.00	32.00
2	A1001-SVB02	SHB1.0-2AB	1.00	4.00
3	A1001-SVB03	SHB1.0-3AB	2.00	5.00
4	A1001-SVB04	SHB1.0-4AB	3.00	6.00
5	A1001-SVB05	SHB1.0-5AB	4.00	7.00
6	A1001-SVB06	SHB1.0-6AB	5.00	8.00
7	A1001-SVB07	SHB1.0-7AB	6.00	9.00
8	A1001-SVB08	SHB1.0-8AB	7.00	10.00
9	A1001-SVB09	SHB1.0-9AB	8.00	11.00
10	A1001-SVB10	SHB1.0-10AB	9.00	12.00
--	--	--	--	--
30	A1001-SVB30	SHB1.0-30AB	29.00	32.00

4		CAP 盖子	LCP (UL94V-0)	1	米色
3		Soldering lug 焊片	Bronze Tin 黄铜镀锡	2	
2		Pin 插针	Phosphor Bronze Tin 磷青铜镀锡	N	
1		Housing 基座	LCP (UL94V-0)	1	米色
序号	图号	名称	材料	数量	附注
未注公差		<b>LHE</b> ® 浙江联和电子有限公司 ZHEJIANG LIANHE ELECTRONICS CO., LTD			
X.° ±3° X.X° ±0.5°					
>0-3	>3-18	>18-50	单位	比例	Design Units
±0.12	±0.15	±0.3	MM Only	—	METRIC
制作	审核	批准	材料	图号	页码
			见图解	品名	Part No.
					SH1.0-NAB

旧底图总号

底图总号

签字

日期