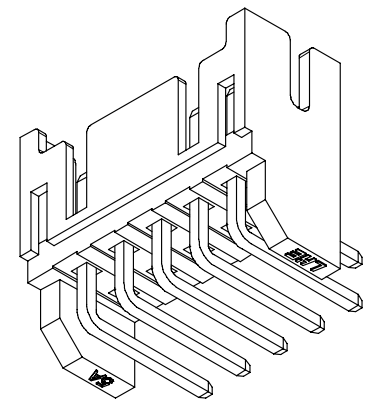
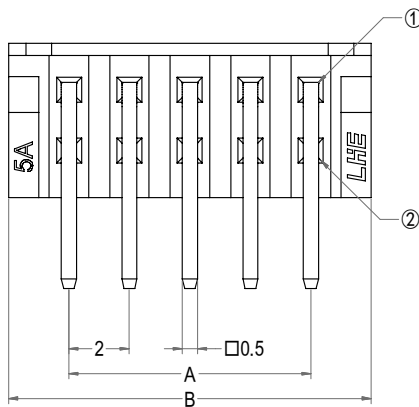
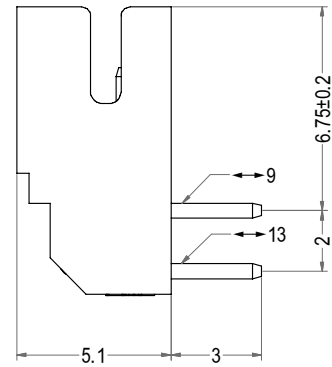
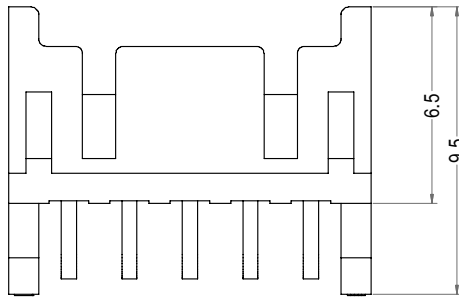


PHD型连接器承认书图面



名称	材料	数量	图号	附注
基座 Housing	Nylon 66 UL94V-0	1	LHE\GC-10	本色
针 Wafer	黄铜镀锡 Brass Tin	N		



3D图示

Poles	Part No.	Description	DIM=A	DIM=B
2	A2002-WR02X2	PHD-2X2AWD	2.00	6.00
3	A2002-WR03X2	PHD-2X3AWD	4.00	8.00
4	A2002-WR04X2	PHD-2X4AWD	6.00	10.00
5	A2002-WR05X2	PHD-2X5AWD	8.00	12.00
6	A2002-WR06X2	PHD-2X6AWD	10.00	14.00
7	A2002-WR07X2	PHD-2X7AWD	12.00	16.00
8	A2002-WR08X2	PHD-2X8AWD	14.00	18.00
9	A2002-WR09X2	PHD-2X9AWD	16.00	20.00
10	A2002-WR10X2	PHD-2X10AWD	18.00	22.00
11	A2002-WR11X2	PHD-2X11AWD	20.00	24.00
12	A2002-WR12X2	PHD-2X12AWD	22.00	26.00
13	A2002-WR13X2	PHD-2X13AWD	24.00	28.00
14	A2002-WR14X2	PHD-2X14AWD	26.00	30.00
15	A2002-WR15X2	PHD-2X15AWD	28.00	32.00
16	A2002-WR16X2	PHD-2X16AWD	30.00	34.00
17	A2002-WR17X2	PHD-2X17AWD	32.00	36.00
18	A2002-WR18X2	PHD-2X18AWD	34.00	38.00
19	A2002-WR19X2	PHD-2X19AWD	36.00	40.00
20	A2002-WR20X2	PHD-2X20AWD	38.00	42.00

LHE® 浙江联和电子有限公司

品名	PHD-2XNAWD	比例	4:1
料号	A2002-WRX2	未注公差(mm)	
图号	LHE\GC-10	>0~3	±0.12
材料	(灼热丝V0)-G	>3~18	±0.15
制图	王天2024-05-10	>18~50	±0.3
审核	天琴2024-05-10	>50~120	±0.5
批准	李育文2024-05-10	X°	±3°
视角		X.X°	±0.5°