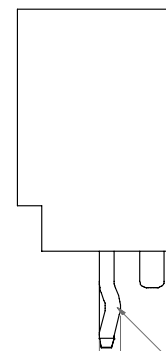
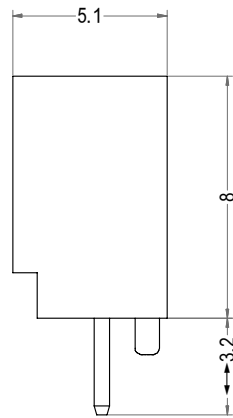
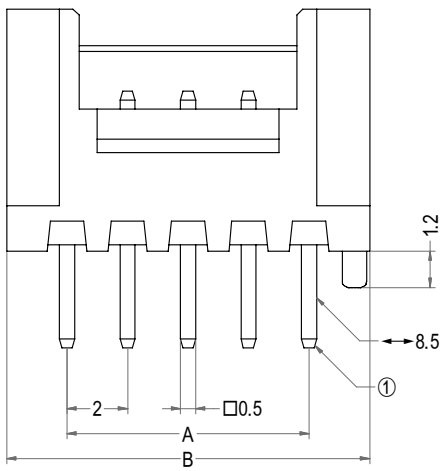
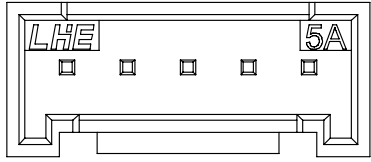


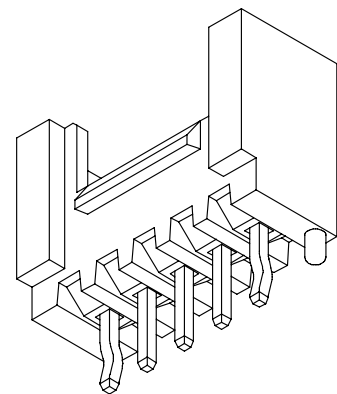
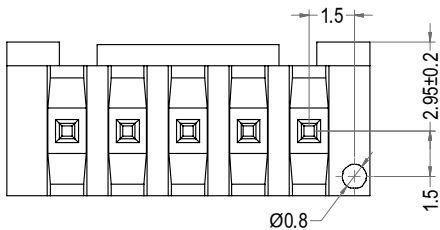
# PHB型连接器承认书图面



6	5	4	3	2	1
名称	材料	数量	图号	附注	
基座 Housing	Nylon 66 UL94V-0	1	LHE\GC-16	White(白色)	
针 Wafer	黄铜镀锡 Brass Tin	N			



此处为打点样式  
(打点位置在两边第一针)  
0.7



3D图示(打点样式)

Poles	Part No.1	Description 1	Part No.2	Description 2	DIM=A	DIM=B
2	A2005-DWV02-K	PHB-2AD打点	A2005-DWV02	PHB-2AD	2.00	6.00
3	A2005-DWV03-K	PHB-3AD打点	A2005-DWV03	PHB-3AD	4.00	8.00
4	A2005-DWV04-K	PHB-4AD打点	A2005-DWV04	PHB-4AD	6.00	10.00
5	A2005-DWV05-K	PHB-5AD打点	A2005-DWV05	PHB-5AD	8.00	12.00
6	A2005-DWV06-K	PHB-6AD打点	A2005-DWV06	PHB-6AD	10.00	14.00
7	A2005-DWV07-K	PHB-7AD打点	A2005-DWV07	PHB-7AD	12.00	16.00
8	A2005-DWV08-K	PHB-8AD打点	A2005-DWV08	PHB-8AD	14.00	18.00
9	A2005-DWV09-K	PHB-9AD打点	A2005-DWV09	PHB-9AD	16.00	20.00
10	A2005-DWV10-K	PHB-10AD打点	A2005-DWV10	PHB-10AD	18.00	22.00
11	A2005-DWV11-K	PHB-11AD打点	A2005-DWV11	PHB-11AD	20.00	24.00
12	A2005-DWV12-K	PHB-12AD打点	A2005-DWV12	PHB-12AD	22.00	26.00
13	A2005-DWV13-K	PHB-13AD打点	A2005-DWV13	PHB-13AD	24.00	28.00
14	A2005-DWV14-K	PHB-14AD打点	A2005-DWV14	PHB-14AD	26.00	30.00
15	A2005-DWV15-K	PHB-15AD打点	A2005-DWV15	PHB-15AD	28.00	32.00
16	A2005-DWV16-K	PHB-16AD打点	A2005-DWV16	PHB-16AD	30.00	34.00
17	A2005-DWV17-K	PHB-17AD打点	A2005-DWV17	PHB-17AD	32.00	36.00
18	A2005-DWV18-K	PHB-18AD打点	A2005-DWV18	PHB-18AD	34.00	38.00

<b>LHE® 浙江联和电子有限公司</b>			
品名	PHB-AD	比例	4:1
料号	A2005-DWV	未注公差(mm)	
图号	LHE\GC-16	>0-3	±0.12
材料	Nylon 66 UL94V-0	>3-18	±0.15
制图	王天 2024-05-11	>18-50	±0.3
审核	天琴 2024-05-11	>50-120	±0.5
批准	李育文 2024-05-11	X°	±3°
视角		X.X°	±0.5°