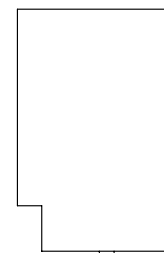
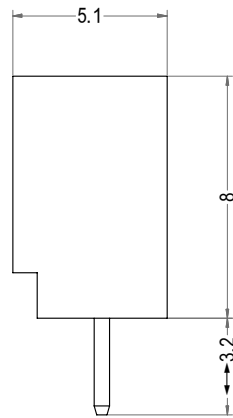
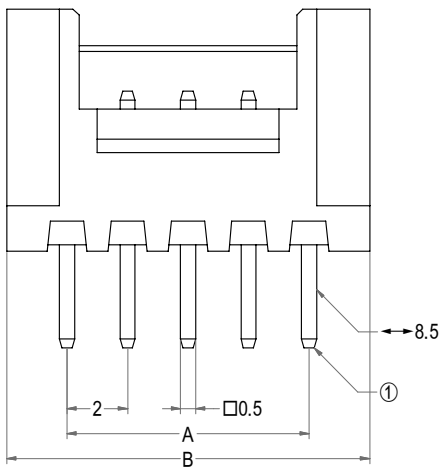
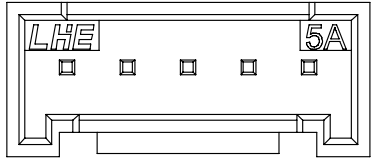


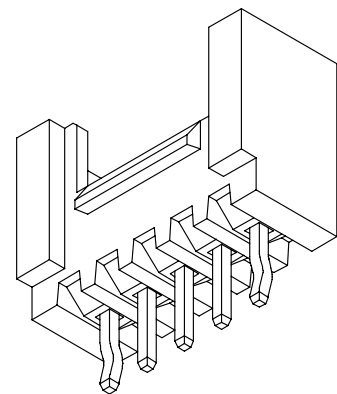
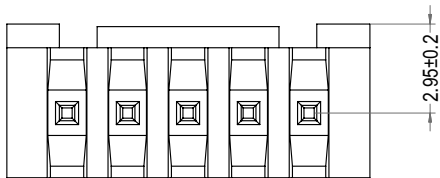
PHB型连接器承认书图面



6	5	4	3	2	1
名称	材料	数量	图号	附注	
基座 Housing	Nylon 66 UL94V-0	1	LHE\GC-14	White(白色)	
针 Wafer	黄铜镀锡 Brass Tin	N			



此处为打点样式
(打点位置在两边第一针)
0.7



3D图示(打点样式)

Poles	Part No.1	Description 1	Part No.2	Description 2	DIM=A	DIM=B
2	A2005-WV02-K	PHB-2A打点	A2005-WV02	PHB-2A	2.00	6.00
3	A2005-WV03-K	PHB-3A打点	A2005-WV03	PHB-3A	4.00	8.00
4	A2005-WV04-K	PHB-4A打点	A2005-WV04	PHB-4A	6.00	10.00
5	A2005-WV05-K	PHB-5A打点	A2005-WV05	PHB-5A	8.00	12.00
6	A2005-WV06-K	PHB-6A打点	A2005-WV06	PHB-6A	10.00	14.00
7	A2005-WV07-K	PHB-7A打点	A2005-WV07	PHB-7A	12.00	16.00
8	A2005-WV08-K	PHB-8A打点	A2005-WV08	PHB-8A	14.00	18.00
9	A2005-WV09-K	PHB-9A打点	A2005-WV09	PHB-9A	16.00	20.00
10	A2005-WV10-K	PHB-10A打点	A2005-WV10	PHB-10A	18.00	22.00
11	A2005-WV11-K	PHB-11A打点	A2005-WV11	PHB-11A	20.00	24.00
12	A2005-WV12-K	PHB-12A打点	A2005-WV12	PHB-12A	22.00	26.00
13	A2005-WV13-K	PHB-13A打点	A2005-WV13	PHB-13A	24.00	28.00
14	A2005-WV14-K	PHB-14A打点	A2005-WV14	PHB-14A	26.00	30.00
15	A2005-WV15-K	PHB-15A打点	A2005-WV15	PHB-15A	28.00	32.00
16	A2005-WV16-K	PHB-16A打点	A2005-WV16	PHB-16A	30.00	34.00
17	A2005-WV17-K	PHB-17A打点	A2005-WV17	PHB-17A	32.00	36.00
18	A2005-WV18-K	PHB-18A打点	A2005-WV18	PHB-18A	34.00	38.00

LHE® 浙江联和电子有限公司			
品名	PHB-A	比例	4:1
料号	A2005-WV	未注公差(mm)	
图号	LHE\GC-14	>0-3	±0.12
材料	Nylon 66 UL94V-0	>3-18	±0.15
制图	王天 2024-05-11	>18-50	±0.3
审核	天琴 2024-05-11	>50-120	±0.5
批准	李育文 2024-05-11	X°	±3°
视角		X.X°	±0.5°