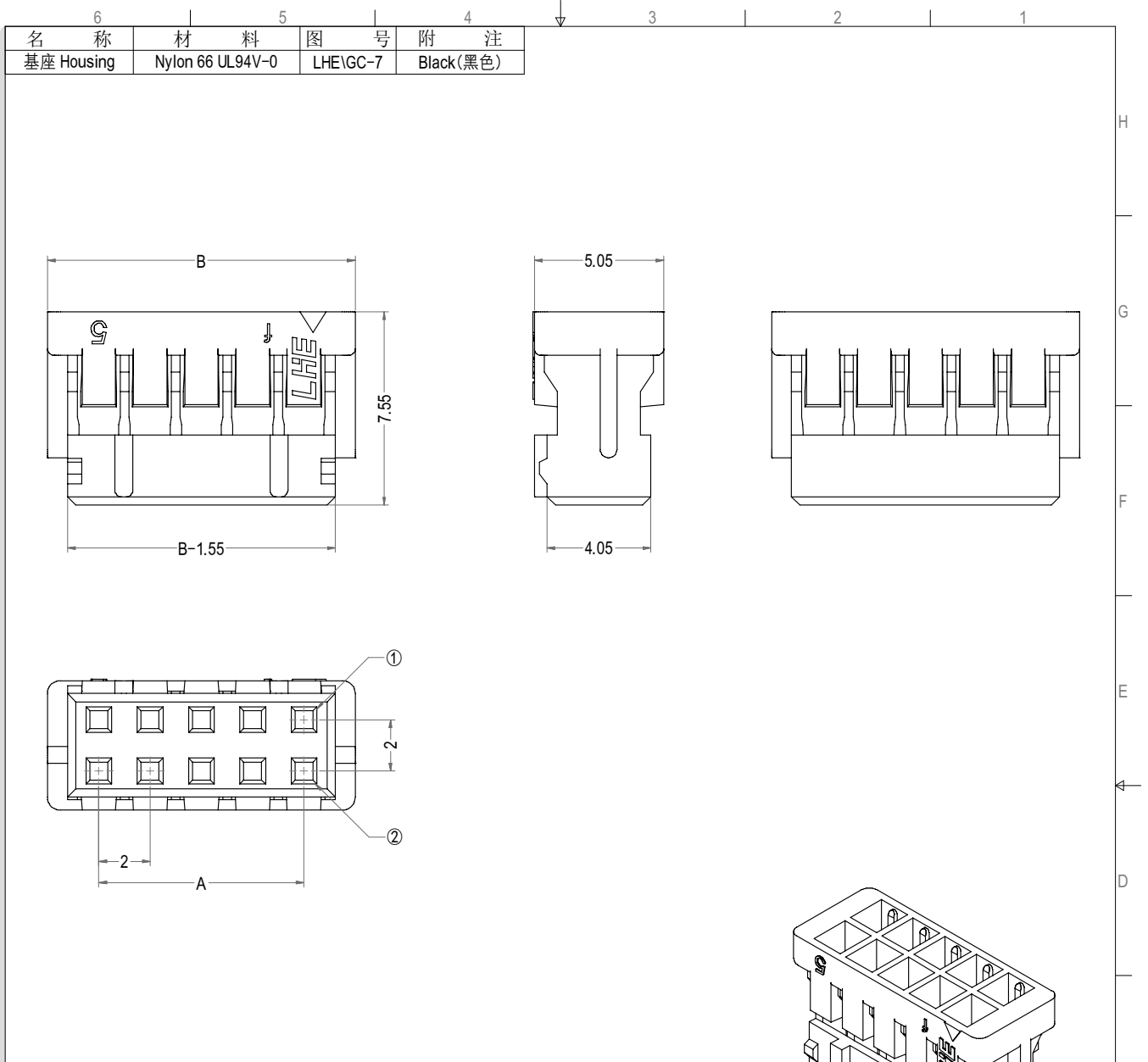
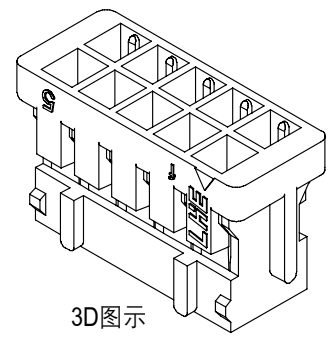


DF11型连接器承认书图面



Poles	Part No.	Description	DIM=A	DIM=B
2	A2003-H02X2	DF11-2X2Y	2.00	6.00
3	A2003-H03X2	DF11-2X3Y	4.00	8.00
4	A2003-H04X2	DF11-2X4Y	6.00	10.00
5	A2003-H05X2	DF11-2X5Y	8.00	12.00
6	A2003-H06X2	DF11-2X6Y	10.00	14.00
7	A2003-H07X2	DF11-2X7Y	12.00	16.00
8	A2003-H08X2	DF11-2X8Y	14.00	18.00
9	A2003-H09X2	DF11-2X9Y	16.00	20.00
10	A2003-H10X2	DF11-2X10Y	18.00	22.00
11	A2003-H11X2	DF11-2X11Y	20.00	24.00
12	A2003-H12X2	DF11-2X12Y	22.00	26.00
13	A2003-H13X2	DF11-2X13Y	24.00	28.00
14	A2003-H14X2	DF11-2X14Y	26.00	30.00
15	A2003-H15X2	DF11-2X15Y	28.00	32.00
16	A2003-H16X2	DF11-2X16Y	30.00	34.00
17	A2003-H17X2	DF11-2X17Y	32.00	36.00
18	A2003-H18X2	DF11-2X18Y	34.00	38.00
19	A2003-H19X2	DF11-2X19Y	36.00	40.00
20	A2003-H20X2	DF11-2X20Y	38.00	42.00



LHE® 浙江联和电子有限公司			
品名	DF11-2XY	比例	4:1
料号	A2003-HX2	未注公差(mm)	
图号	LHE\GC-7	>0~3	±0.12
材料	Nylon 66 UL94V-0	>3~18	±0.15
制图	王天 2024-05-10	>18~50	±0.3
审核	天琴 2024-05-10	>50~120	±0.5
批准	李育文 2024-05-10	X°	±3°
视角		X.X°	±0.5°