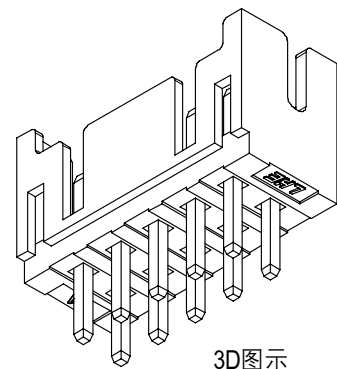
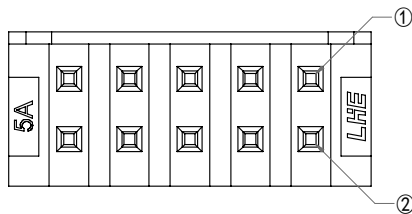
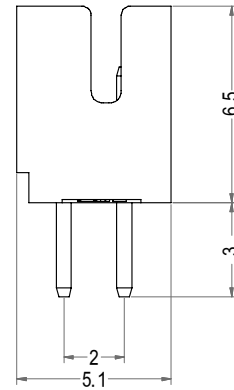
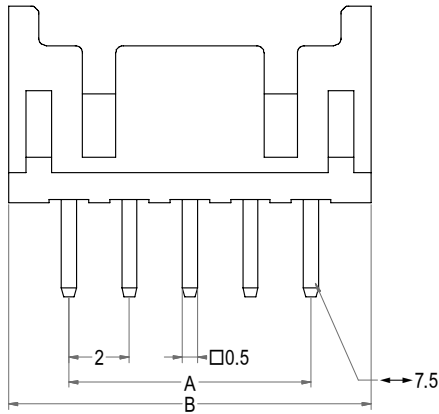


PHD型连接器承认书图面



6	5	4	3	2	1
名称	材料	数量	图号	附注	
基座 Housing	Nylon 66 UL94V-0	1	LHE\GC-9	本色	
针 Wafer	黄铜镀锡 Brass Tin	N			



3D图示

Poles	Part No.	Description	DIM=A	DIM=B
2	A2002-WV02X2	PHD-2X2A	2.00	6.00
3	A2002-WV03X2	PHD-2X3A	4.00	8.00
4	A2002-WV04X2	PHD-2X4A	6.00	10.00
5	A2002-WV05X2	PHD-2X5A	8.00	12.00
6	A2002-WV06X2	PHD-2X6A	10.00	14.00
7	A2002-WV07X2	PHD-2X7A	12.00	16.00
8	A2002-WV08X2	PHD-2X8A	14.00	18.00
9	A2002-WV09X2	PHD-2X9A	16.00	20.00
10	A2002-WV10X2	PHD-2X10A	18.00	22.00
11	A2002-WV11X2	PHD-2X11A	20.00	24.00
12	A2002-WV12X2	PHD-2X12A	22.00	26.00
13	A2002-WV13X2	PHD-2X13A	24.00	28.00
14	A2002-WV14X2	PHD-2X14A	26.00	30.00
15	A2002-WV15X2	PHD-2X15A	28.00	32.00
16	A2002-WV16X2	PHD-2X16A	30.00	34.00
17	A2002-WV17X2	PHD-2X17A	32.00	36.00
18	A2002-WV18X2	PHD-2X18A	34.00	38.00
19	A2002-WV19X2	PHD-2X19A	36.00	40.00
20	A2002-WV20X2	PHD-2X20A	38.00	42.00

LHE® 浙江联和电子有限公司

品名	PHD-2XNA	比例	4:1
料号	A2002-WVX2	未注公差(mm)	
图号	LHE\GC-9	>0-3	±0.12
材料	(灼热丝V0)-G	>3-18	±0.15
制图	王天 2024-05-10	>18-50	±0.3
审核	天琴 2024-05-10	>50-120	±0.5
批准	李育文 2024-05-10	X°	±3°
视角		X.X°	±0.5°