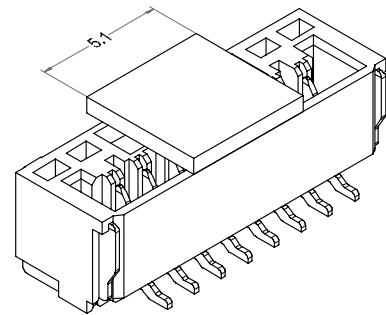
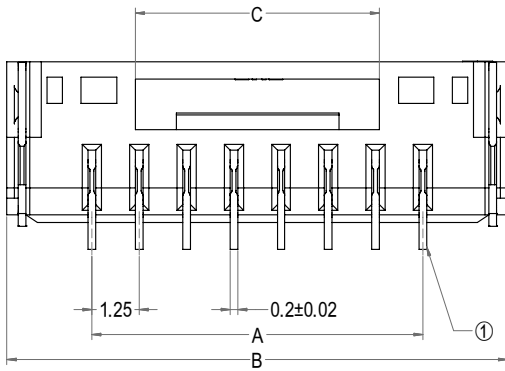
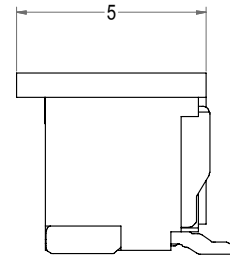
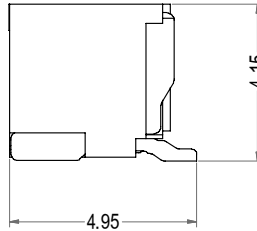
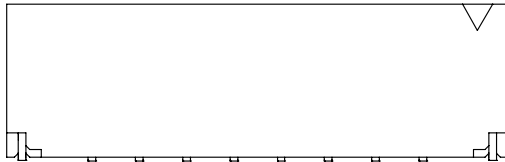
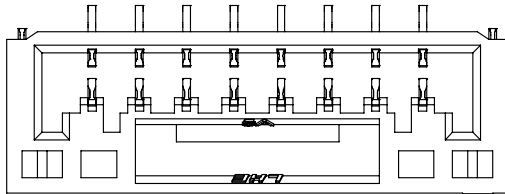


# GH型连接器承认书图面



名称	材料	数量	图号	附注
基座 Housing	LCP	1	LHE\GC-9	Beige(米黄色)
针 Wafer	磷铜镀锡 Phosphor Bronze Tn	N		
焊片 Solder pad	磷铜镀锡 Phosphor Bronze Tn	2		
CAP	LCP	1		Beige(米黄色)



3D图示

Poles	Part No.	Description	DIM=A	DIM=B	DIM=C
2	A1256-SV02	GH-2AB	1.25	5.75	2.15
3	A1256-SV03	GH-3AB	2.50	7.00	3.40
4	A1256-SV04	GH-4AB	3.75	8.25	4.65
5	A1256-SV05	GH-5AB	5.00	9.50	5.50
6	A1256-SV06	GH-6AB	6.25	10.75	6.75
7	A1256-SV07	GH-7AB	7.50	12.00	8.00
8	A1256-SV08	GH-8AB	8.75	13.25	6.45
9	A1256-SV09	GH-9AB	10.00	14.50	7.50
10	A1256-SV10	GH-10AB	11.25	15.75	8.75
11	A1256-SV11	GH-11AB	12.50	17.00	8.75
12	A1256-SV12	GH-12AB	13.75	18.25	8.75
13	A1256-SV13	GH-13AB	15.00	19.50	8.75
14	A1256-SV14	GH-14AB	16.25	20.75	8.75
15	A1256-SV15	GH-15AB	17.50	22.00	8.75

LHE® 浙江联和电子有限公司			
品名	GH-AB	比例	5:1
料号	A1256-SV	未注公差(mm)	
图号	LHE\GC-9	>0-3	±0.2
材料	LCP	>3-18	±0.25
制图	玉天2024-04-15	>18-50	±0.3
审核	天琴2024-04-15	>50-120	±0.5
批准	李育文2024-04-15	X°	±3°
视角		X.X°	±0.5°