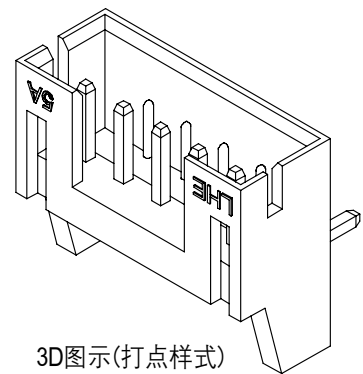
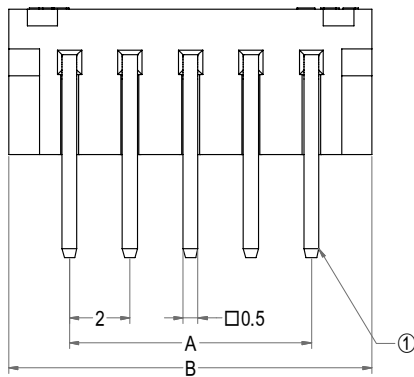
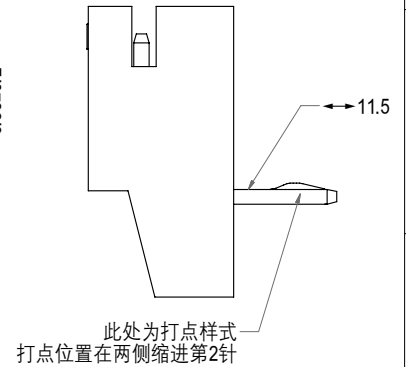
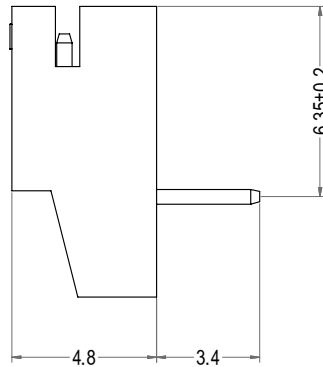
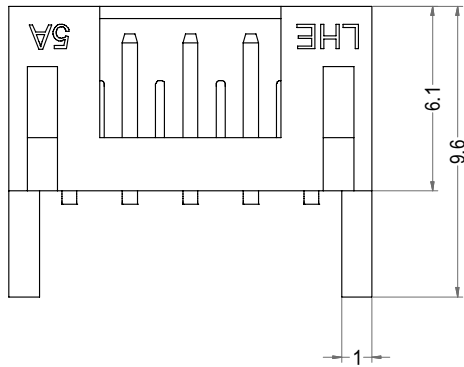


# PH型连接器承认书图面



名称	材料	数量	图号	附注
基座 Housing	Nylon 66 UL94V-0	1	LHE\GC-16	White(白色)
针 Wafer	黄铜镀锡 Brass Tin	N		



Poles	Part No.1	Description 1	Part No.2	Description 2	DIM=A	DIM=B
2	A2001-WRC02-K	PH-2AWD长翅打点	A2001-WRC02	PH-2AWD长翅	2.00	6.00
3	A2001-WRC03-K	PH-3AWD长翅打点	A2001-WRC03	PH-3AWD长翅	4.00	8.00
4	A2001-WRC04-K	PH-4AWD长翅打点	A2001-WRC04	PH-4AWD长翅	6.00	10.00
5	A2001-WRC05-K	PH-5AWD长翅打点	A2001-WRC05	PH-5AWD长翅	8.00	12.00
6	A2001-WRC06-K	PH-6AWD长翅打点	A2001-WRC06	PH-6AWD长翅	10.00	14.00
7	A2001-WRC07-K	PH-7AWD长翅打点	A2001-WRC07	PH-7AWD长翅	12.00	16.00
8	A2001-WRC08-K	PH-8AWD长翅打点	A2001-WRC08	PH-8AWD长翅	14.00	18.00
9	A2001-WRC09-K	PH-9AWD长翅打点	A2001-WRC09	PH-9AWD长翅	16.00	20.00
10	A2001-WRC10-K	PH-10AWD长翅打点	A2001-WRC10	PH-10AWD长翅	18.00	22.00
11	A2001-WRC11-K	PH-11AWD长翅打点	A2001-WRC11	PH-11AWD长翅	20.00	24.00
12	A2001-WRC12-K	PH-12AWD长翅打点	A2001-WRC12	PH-12AWD长翅	22.00	26.00
13	A2001-WRC13-K	PH-13AWD长翅打点	A2001-WRC13	PH-13AWD长翅	24.00	28.00
14	A2001-WRC14-K	PH-14AWD长翅打点	A2001-WRC14	PH-14AWD长翅	26.00	30.00
15	A2001-WRC15-K	PH-15AWD长翅打点	A2001-WRC15	PH-15AWD长翅	28.00	32.00
16	A2001-WRC16-K	PH-16AWD长翅打点	A2001-WRC16	PH-16AWD长翅	30.00	34.00
17	A2001-WRC17-K	PH-17AWD长翅打点	A2001-WRC17	PH-17AWD长翅	32.00	36.00
18	A2001-WRC18-K	PH-18AWD长翅打点	A2001-WRC18	PH-18AWD长翅	34.00	38.00
19	A2001-WRC19-K	PH-19AWD长翅打点	A2001-WRC19	PH-19AWD长翅	36.00	40.00
20	A2001-WRC20-K	PH-20AWD长翅打点	A2001-WRC20	PH-20AWD长翅	38.00	42.00

LHE® 浙江联和电子有限公司			
品名	PH-AWD长翅	比例	4:1
料号	A2001-WRC	未注公差(mm)	
图号	LHE\GC-16	>0~3	±0.12
材料	Nylon 66 UL94V-0	>3~18	±0.15
制图	王天 2024-05-10	>18~50	±0.3
审核	天琴 2024-05-10	>50~120	±0.5
批准	季育文 2024-05-10	X°	±3°
视角		X.X°	±0.5°