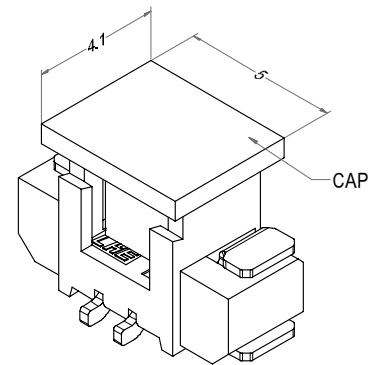
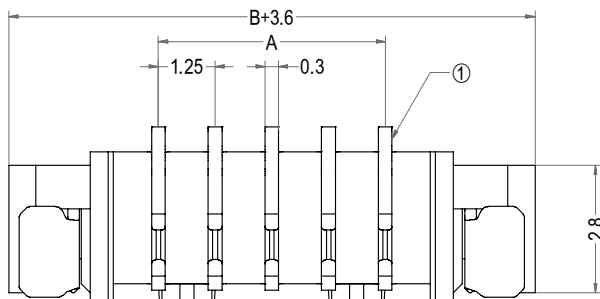
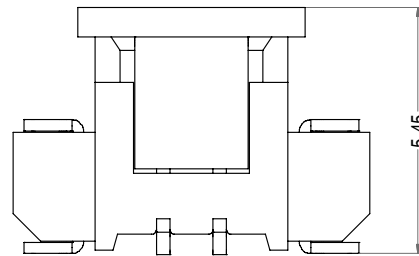
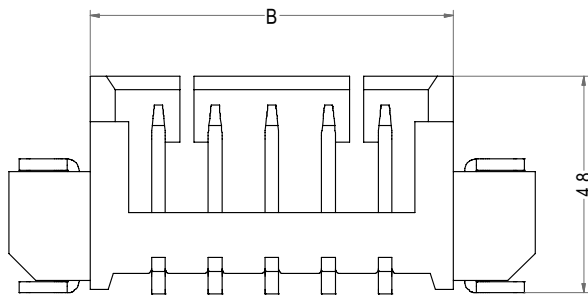
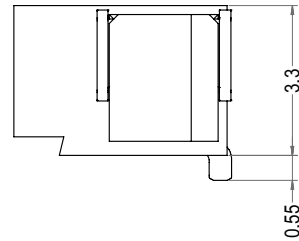
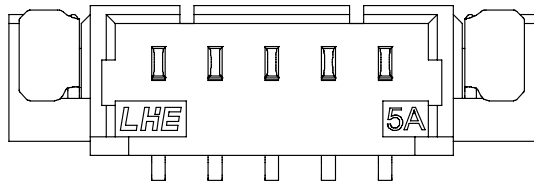


1.25型连接器承认书图面



名称	材料	数量	图号	附注
基座 Housing	LCP	1	LHE\GC-14	本色
插片 PIN	磷铜镀锡 Phosphor Bronze Tin	N		
焊片 Solder	黄铜镀锡 Brass Tin	2		
CAP	LCP	1		本色



3D图示

Poles	Part No.	Description	DIM=A	DIM=B
2	A 1251-SV02	1.25-2AB	1.25	4.25
3	A 1251-SV03	1.25-3AB	2.50	5.50
4	A 1251-SV04	1.25-4AB	3.75	6.75
5	A 1251-SV05	1.25-5AB	5.00	8.00
6	A 1251-SV06	1.25-6AB	6.25	9.25
7	A 1251-SV07	1.25-7AB	7.50	10.50
8	A 1251-SV08	1.25-8AB	8.75	11.75
9	A 1251-SV09	1.25-9AB	10.00	13.00
10	A 1251-SV10	1.25-10AB	11.25	14.25
11	A 1251-SV11	1.25-11AB	12.50	15.50
12	A 1251-SV12	1.25-12AB	13.75	16.75
13	A 1251-SV13	1.25-13AB	15.00	18.00
14	A 1251-SV14	1.25-14AB	16.25	19.25
15	A 1251-SV15	1.25-15AB	17.50	20.50
16	A 1251-SV16	1.25-16AB	18.75	21.75
17	A 1251-SV17	1.25-17AB	20.00	23.00
18	A 1251-SV18	1.25-18AB	21.25	24.25

LHE® 浙江联和电子有限公司			
品名	1.25-AB	比例	6:1
料号	A 1251-SV	未注公差(mm)	
图号	LHE\GC-14	>0-3	±0.12
材料	LCP	>3-18	±0.15
制图	王天 2024-03-05	>18-50	±0.3
审核	天琴 2024-03-05	>50-120	±0.5
批准	季育文 2024-03-05	X°	±3°
视角		X.X°	±0.5°